



Sensor de Temperatura Electronico para líquidos



medición
•
control
•
análisis

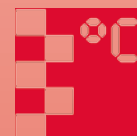
TDA



TDA-...P3M
TDA-...N3M

TDA-...L3M

- Rango de medición: -50 ... +125 °C
- Presión: máx. 80 bar
- Precisión: ±0,5 °C (a -10 ... +85 °C)
- Material del cuerpo: acero inoxidable
- Conexiones: G 1/2, G 3/4, 1/2" NPT, 3/4" NPT o M25 x 1,5



T2

KOBOLD a nivel mundial:

ALEMANIA, ARGENTINA, AUSTRALIA, AUSTRIA, BÉLGICA, BULGARIA, CANADA, CHILE, CHINA, COLOMBIA, CORA DEL SUR, EGIPTO, ESPAÑA, ESTADOS UNIDOS, FRANCIA, HUNGRÍA, INDIA, INDONESIA, ITALIA, MALASIA, MÉXICO, PAÍSES BAJOS, PERÚ, POLONIA, REINO UNIDO, REPÚBLICA CHECA, RUMANIA, SINGAPUR, SUIZA, TAIWÁN, TAILANDIA, TÚNEZ, TURQUÍA, VIETNAM

KOBOLD Messring GmbH
Nordring 22-24
D-65719 Hofheim/Ts.
Oficina Principal:
+49(0)6192 299-0
+49(0)6192 23398
info.de@kobold.com
www.kobold.com



Descripción

El sensor de temperatura modelo TDA de KOBOLD se utiliza para medir y supervisar de temperatura de manera económica. Puede ser utilizado para cualquier aplicación en la cual la temperatura a ser supervisada requiera gran exactitud.

El elemento del sensor es un semiconductor que saca una señal digital al analizador electrónico en pasos de 0,5°C. Los valores medidos se muestran en un indicador LED de 3 dígitos. La salida analógica se puede ajustar dentro del rango de medición.

Aplicaciones

- Compresores
- Construcción de maquinas
- Ingeniería de planta
- Bombas

Accesorios: Conexión eléctrica

| Descripción | Modelo |
|--------------------------------|----------------|
| M12x1 caja con terminal | ZUB-KAB-12D500 |
| M12x1 caja con cable de 2 m | ZUB-KAB-12K002 |
| M12x1 caja con conector rápido | ZUB-KAB-12Q000 |

Detalles técnicos

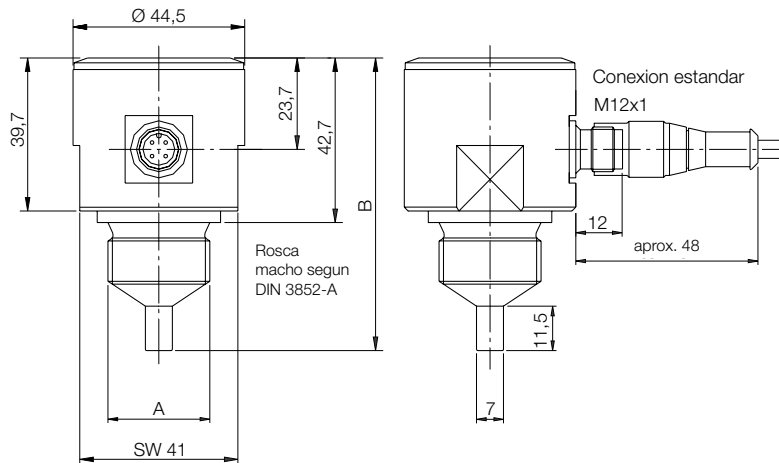
| | |
|----------------------------------|--|
| Cubierta del cuerpo: | acero inoxidable 1.4305 |
| Cuerpo: | acero inoxidable 1.4404 (version compacta) acero inoxidable 1.4305 (version separada) |
| Sensor: | acero inoxidable 1.4401 / 1.4404 |
| Conexiones, version compacta: | G 1/2 o G 3/4 macho opcional: 1/2" NPT o 3/4" NPT |
| Conexión, versión separada: | sensor: 100 mm, 6 mm cable: 2,5 m PTFE con conector enchufe M12x1 cuerpo: M25x1,5 con contratuerca |
| Principio de medicion: | semiconductor |
| Indicador: | LED 3 dígitos, altura de los digitos: 7 mm |
| Resolucion: | 0,5 (hasta 99,9°C) 1°C (a partir de 100°C) |
| Max. temperatura del medio: | -20... +120°C (version compacta) -50... +125°C (version separada) |
| Máx. temp. ambiente: | -20... +50°C |
| Máx. presión: | 80 bar |
| Alimentación: | 24 V _{DC} ±20% |
| Consumo de potencia: | 40 mA (TDA-...L3M); aprox. 70 mA (TDA-...P3M, TDA-...N3M) (sin salida de conmutación) |
| Conexion eléctrica: | conector M12x1 |
| Salida analoga: | 0 (4) - 20 mA ajustable, máx. carga 500 Ω |
| Salida de conmutación: | semiconductor; PNP o NPN, configurado en fabrica), a prueba de corto circuito, máx. 300 mA N/O / N/C, ventana, ajustable |
| Función de contacto: | N/O / N/C, ventana, ajustable |
| Ajuste punto de conmut.: | ajustable via 2 teclas |
| Ventana de conmut.: | ajustable |
| Indicador estado de conmutación: | 1 (2) LED |
| Histéresis: | ajustable via 2 teclas |
| Retardo de conexión: | 0,5... 99,5 s (ajustable separado) |
| Ciclo de medición: | 0,5 s |
| Tiempo de respuesta: | t _{50/90} : aprox. 13/30 s |
| Precision (sensor): | ±0,5°C (entre -10... +85°C) ±2°C (entre +85... 125°C y -50... -10°C) |
| Tipo de protección: | IP 65 |

Datos de pedido (Ejemplo: TDA-15H2 R4 0 L 3M)

| Indicador | Rango de medicion | Conexion | Modelo | Long. del sensor | Salida | Conexion electrica |
|----------------------------|-------------------|------------------|-------------|--|--|------------------------------|
| Indicador LED de 3 dígitos | -20... +120°C | G 1/2 | TDA-15H2 R4 | 0 = kurz 1 = 100 m+m 2 = 200 mm* | L = 0 (4) -20 mA P = 0 (4) -20 mA, salida de conmutación PNP N = 0 (4) -20 mA, salida de conmutación NPN | 3M = M12x1 conector circular |
| | | G 3/4 | TDA-15H2 R5 | | | |
| | | 1/2" NPT | TDA-15H2 N4 | | | |
| | | 3/4" NPT | TDA-15H2 N5 | | | |
| | -50... +125°C | version separada | TDA-15H3 D6 | 1 = 100 mm | | |

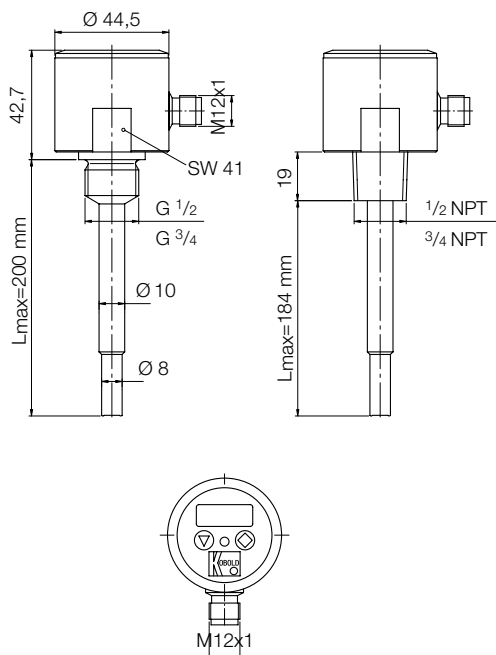
* Maxima longitud para rosca NPT es 184 mm en vez de 200 m.

Dimensiones [mm]
Versión compacta, corta



| A | B |
|---------------|------|
| G 1/2 | 72,3 |
| G 3/4 | 75,9 |
| 1/2 - 14" NPT | 70,2 |
| 3/4 - 14" NPT | 70,5 |

Versión compacta, larga



Versión separada

