

SZM



- Messlänge: 370 ... 3080 mm
- p_{\max} : 10 bar; t_{\max} : -20 °C ... 100 °C
- Viskosität: max. 50 mm²/s
- Anschluss:
DIN Flansch DN 15 ... 50
ANSI Flansch ½" ... 2",
Überwurfmutter G ½, ½" NPT
- Material:
Edelstahl 1.4301 / 1.4404
- Lokale Anzeige ohne Hilfsenergie
- Grenzkontakte

N2



Weitere KOBOLD-Gesellschaften befinden sich in folgenden Ländern:

AUSTRALIEN, BELGIEN, BULGARIEN, CHINA, FRANKREICH, GROSSBRITANNIEN, INDIEN, INDONESIA, ITALIEN, KANADA, MALAYSIA, MEXIKO, NIEDERLANDE, ÖSTERREICH, PERU, POLEN, REPUBLIK KOREA, RUSSLAND, SCHWEIZ, SPANIEN, THAILAND, TSCHECHIEN, TÜRKEI, TUNESIEN, UNGARN, USA, VIETNAM

KOBOLD Messring GmbH
Nordring 22-24
D-65719 Hofheim/Ts.
☎ Zentrale:
+49(0)6192 299-0
☎ Vertrieb DE:
+49(0)6192 299-500
+49(0)6192 23398
✉ info.de@kobold.com
www.kobold.com



Beschreibung

Der SZM Glasrohr-Niveaustandsanzeiger ist einsetzbar für die Anzeige des Füllstandes in kleinen und mittleren, stehenden oder liegenden Rundbehältern, in der Lebensmittel- pharmazeutischen oder chemischen Industrie.

Die auftretenden Belastungen an der Anlage werden durch die äußere Armatur absorbiert, so dass die Glasröhre gegen Bruch geschützt ist. Die äußere Armatur schützt die Glasröhre ebenfalls gegen mechanische Einwirkungen, die möglicherweise nach der Installation auftreten.

Es wird empfohlen, den Standard Niveaustandsanzeiger in Behältern einzusehen, die klare Flüssigkeiten enthalten, während die Anzeiger mit Reinigungsstutzen (mit Unten- oder Unten-Oben-Stutzen) in Behältern mit verunreinigten Flüssigkeiten eingesetzt werden.

Die Einbaulänge ist der Abstand zwischen den horizontalen Mittellinien der beiden Flansche, der minimal 370 mm und maximal 3080 mm beträgt.

Die Glasröhren, deren Länge mehr als 1500 mm beträgt, sind verschweißt. Die untere und obere Dichtung der Glasröhre bestehen aus 2 O-Ringen deren Material entsprechend der chemischen Verträglichkeit mit der zu messenden Flüssigkeit gewählt werden muss. Das Standard Dichtungsmaterial ist FPM. EPDM oder NBR sind auf Anfrage erhältlich.

Die Füllstandsanzeige kann mit kapazitiven Füllstandssensoren versehen werden - max. 3 Stück über 100 mm - wie benötigt, welche den minimalen und/oder maximalen Füllstand oder jeden anderen Stand auf der Skala überwachen. Ein eloxiertes Aluminiumlineal, mit der Anzeige von Füllstand oder Volumen kann optional an der Seite der äußeren Armatur angebracht werden.

Die Skala kann auf dem Aluminiumlineal oder dem Glasrohr eingraviert werden oder auf Folie gedruckt und am Glasrohr oder dem Aluminiumlineal befestigt werden.

Einsatzbereiche:

- Pharmaindustrie
- Chemie
- Lebensmittelindustrie
- Wasseraufbereitung
- Öle
- Milch
- Lagertanks für Flüssigkeiten

Technische Daten

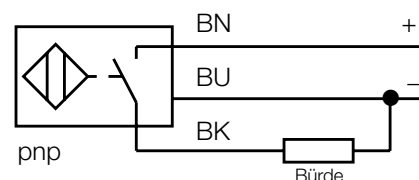
| | |
|-------------------|--|
| Messlänge: | 370 ... 3080 mm |
| Material: | Edelstahl |
| Dichtung: | FPM (Standard) EPDM, NBR auf Anfrage |
| Prozessanschluss: | DIN Flansch DN 15 ... 50, ANSI Flansch ½" ... 2" or Überwurfmutter G ½, ½" NPT |
| Skaleneinteilung: | graviert, 1 cm Foliendruck, 2 mm |
| Max. Druck: | 10 bar |
| Temperatur: | -20 °C ... 100 °C |
| Dichte: | beliebige (kein Schwimmer notwendig) |
| Max. Viskosität: | 50 mm ² /s |

Grenzkontakte

| | |
|------------------------|---------------------------|
| Typ: | Kapazitiver Sensor |
| Betriebsspannung: | 10 ... 65 V _{DC} |
| Kurzschlusschutz: | ja |
| Spannungsabfall: | ≤ 1,8 V |
| Betriebsstrom: | ≤ 200 mA |
| Leerlaufstrom: | ≤ 15 mA |
| Ausgang: | 3-Leiter, Schließer, PNP |
| Anschlussart: | 2 m PVC-Kabel |
| Aderquerschnitt: | 3 x 0,34 mm ² |
| Feineinstellung: | über Potentiometer |
| Schaltzustandsanzeige: | LED, gelb |
| Schutzart: | IP 67 |

Hinweis: Der Kunde kann den Grenzkontakt **nicht** nachträglich anbauen. Ist nachträglicher Anbau von Grenzkontakt gewünscht, ist der SZM mit dem Vermerk „vorbereitet zum nachträglichen Anbau von Grenzkontakten“ zu versehen.

Schaltplan



Materialien

| Bestell-Code | Messrohr | Anschluss | Flansch (nicht mediumberührt) | Dichtung |
|--------------|----------|-----------|----------------------------------|----------|
| SZM-K | Glas | 1.4301 | 1.4301 | FPM |
| SZM-S | Glas | 1.4404 | 1.4404 | FPM |

Bestelldaten SZM-K..., S... (Beispiel: **SZM-K 0 1 F4 G1 00**)

| Typ | Ausführung (oben/unten) | Ventile | Anschluss | Skala | Grenzkontakte ³⁾ |
|---|---|---|---|--|---|
| <p>SZM-K = 1.4301</p> <p>SZM-S = 1.4404</p> | <p>Oben: geschlossen 0 = Unten: Ablassschraube 2 = Unten: Reinigungsöffnung 4 = Unten: Ablassventil</p> <p>Oben: Reinigungsöffnung 1 = Unten: Ablassschraube 3 = Unten: Reinigungsöffnung 5 = Unten: Ablassventil</p> <p>Oben: Entlüftungsventil 7 = Unten: Ablassschraube 8 = Unten: Reinigungsöffnung 6 = Unten: Ablassventil</p> | <p>0 = ohne 1 = 2 x Absperrventile</p> | <p>G4 = Überwurfmutter G ½ AG I4 = Überwurfmutter G ½ IG N4 = Überwurfmutter ½" NPT AG M4 = Überwurfmutter ½" NPT IG F4 = loser Flansch DIN 2526, C DN15; PN16 F5 = loser Flansch DIN 2526, C DN20; PN16 F6 = loser Flansch DIN 2526, C DN25; PN16 F7 = loser Flansch DIN 2526, C DN32; PN16 F8 = loser Flansch DIN 2526, C DN40; PN16 F9 = loser Flansch DIN 2526, C DN50; PN16 A4 = loser Flansch ANSI B 16.5 ½"; 150 lbs A5 = loser Flansch ANSI B 16.5 ¾"; 150 lbs A6 = loser Flansch ANSI B 16.5 1"; 150 lbs A7 = loser Flansch ANSI B 16.5 1¼"; 150 lbs A8 = loser Flansch ANSI B 16.5 1½"; 150 lbs A9 = loser Flansch ANSI B 16.5 2"; 150 lbs B4 = loser Flansch ANSI B 16.5 ½"; 300 lbs B5 = loser Flansch ANSI B 16.5 ¾"; 300 lbs B6 = loser Flansch ANSI B 16.5 1"; 300 lbs B7 = loser Flansch ANSI B 16.5 1¼"; 300 lbs B8 = loser Flansch ANSI B 16.5 1½"; 300 lbs B9 = loser Flansch ANSI B 16.5 2"; 300 lbs</p> | <p>00 = ohne G1¹⁾ = Kunststoffolie auf Messglas (2 mm-Teilung) G2¹⁾ = graviertes Messglas (1 cm-Teilung) S1²⁾ = seitliche Alu-Skala (mit Kunststoffolie, 2 mm-Teilung) S2²⁾ = seitliche Alu-Skala graviert (1 cm-Teilung)</p> | <p>00 = ohne 1D⁴⁾ = 1 x Schließer, PNP 2D⁴⁾ = 2 x Schließer, PNP nD⁴⁾ = n x Schließer, PNP 1S⁵⁾ = 1 x Schließer, PNP 2S⁵⁾ = 2 x Schließer, PNP nS⁵⁾ = n x Schließer, PNP</p> |

¹⁾ Skalenlänge = Einbaulänge - 120 mm

²⁾ Skalenlänge = Einbaulänge - 100 mm

³⁾ Kapazitive Sensoren

⁴⁾ Ideal für Wasser, wasserbasierte- und lösemittelhaltige Flüssigkeiten.

⁵⁾ Ideal für Öle, Fette, Schmierstoffe, Tinte, Säuren, Soßen, wasserbasierte Alkalien und Reinigungsmittel.

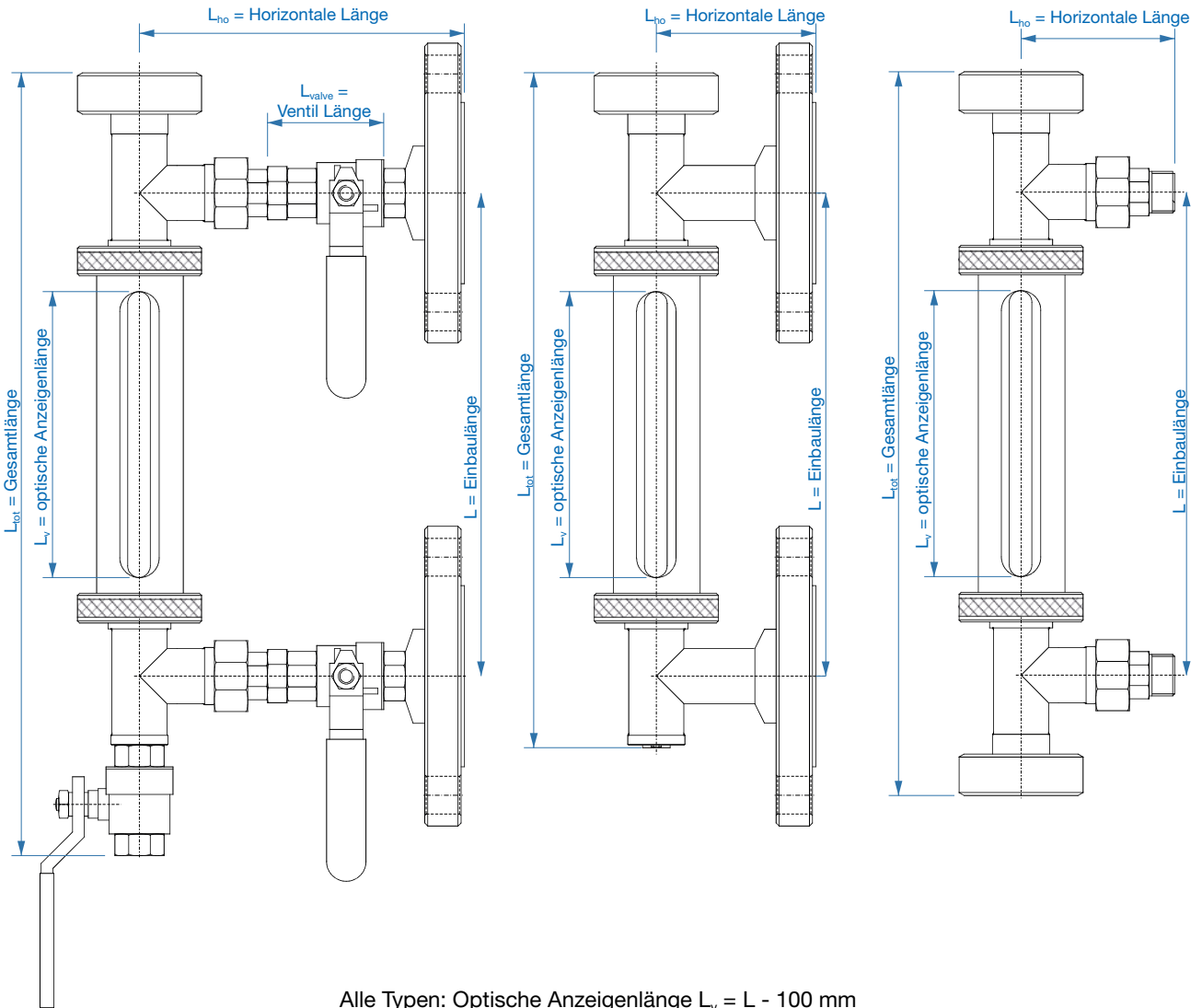
Hinweis: Bitte die Einbaulänge "L" im Klartext angeben.

Abmessungen

SZM-x 5 1 Fx...

SZM-x 1 0 Fx...

SZM-x 3 0 G4...



Vertikale Abmessungen L_{tot} [mm]

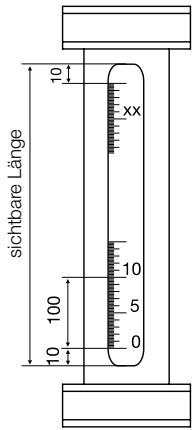
| | Oben | | |
|-------------------|-------------|------------------------|-------------------|
| | geschlossen | Reinigungs- öffnung | Entlüftungsventil |
| Unten | | | |
| Ablassschraube | $L + 72$ | $L + 95$ | $L + 129$ |
| Reinigungsöffnung | $L + 93$ | $L + 116$ | $L + 150$ |
| Ablassventil | $L + 127$ | $L + 150$ | $L + 184$ |

Horizontale Abmessungen L_{ho} [mm]

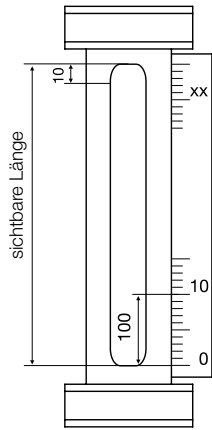
| Beschreibung | Mit Absperrventilen | | Ohne Absperrventile | |
|-------------------|---------------------|--------------------|---------------------|--------------------|
| | Code | Länge (L_{ho}) | Code | Länge (L_{ho}) |
| Überwurfmutter | SZM-x x 1 Gx | 147 | SZM-x x 1 Gx | 84 |
| | SZM-x x 1 Nx | | SZM-x x 1 Nx | |
| | SZM-x x 1 lx | 153 | SZM-x x 1 lx | 90 |
| | SZM-x x 1 Mx | | SZM-x x 1 Mx | |
| Flansch DIN | SZM-x x 1 Fx | 139 | SZM-x x 1 Fx | 76 |
| Flansch ANSI #150 | SZM-x x 1 Ax | 141 | SZM-x x 1 Ax | 78 |
| Flansch ANSI #300 | SZM-x x 1 Bx | 146 | SZM-x x 1 Bx | 83 |

Messskala

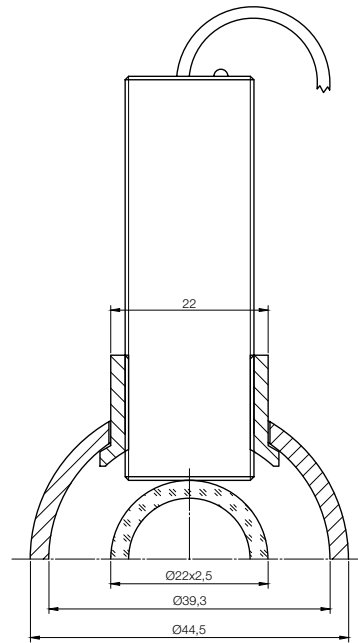
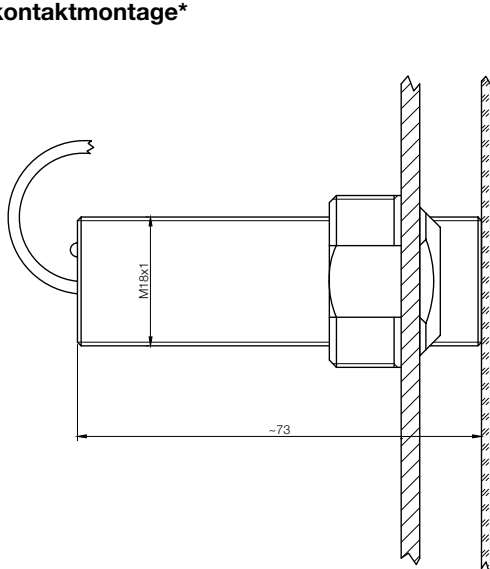
Folie auf Messglas



Aluminiumskala



Grenzkontaktmontage*



*Hinweis: Der Kunde kann den Grenzkontakt **nicht** nachträglich anbauen. Ist nachträglicher Anbau von Grenzkontakt gewünscht, ist der SZM mit dem Vermerk „vorbereitet zum nachträglichen Anbau von Grenzkontakten“ zu versehen.

Design der Enden

