



Metalowe przepływomierze pływakowe i sygnalizatory

Dla cieczy



pomiary
·
monitoring
·
analiza

SMV



- Zakres pomiarowy:
0,1 - 1,0 ... 10 - 110 l/min
wody
- Dokładność:
±5% pełnej skali
- p_{\max} : 350 bar; t_{\max} : 100 °C
- Przyłącze procesowe:
G ¼ ... G 1 ¼ gwint
wewnętrzny
- Materiał:
mosiądz lub
stal nierdzewna

S2



Oddziały KOBOLD na świecie:

AUSTRALIA, AUSTRIA, BELGIA, BUŁGARIA, CHINY, CZECHY, FRANCJA, HISPANIA, HOLANDIA, KANADA, INDIE, INDONEZJA, MALEZJA, MEKSYK, NIEMCY, PERU, POLSKA, KOREA POŁUDNIOWA, STANY ZJEDNOCZONE, SZWAJCARIA, TAJLANDIA, TUNEZJA, TURCJA, WĘGRY, WIELKA BRITANIA, WIETNAM, WŁOCHY

KOBOLD Messring GmbH
Nordring 22-24
D-65719 Hofheim/Ts.
Siedziba główna:
+49(0)6192 299-0
+49(0)6192 23398
info.de@kobold.com
www.kobold.com

Opis działania

Przepływomierze i sygnalizatory SMV działają w oparciu o zasadę przepływomierza pływakowego, w którym tradycyjną stożkową rurę pomiarową zastąpiono specjalną, opatentowaną, cylindryczną tuleją wewnątrz, której przemieszcza się pływak. W tulei tej wykonane są stożkowe rowki umożliwiające przepływ mierzonej cieczy.

Rozwiązanie to eliminuje występujące zwykle problemy z prowadzeniem cylindrycznego pływaka wewnątrz stożkowej rury. Ze względu na stałą odległość pomiędzy powierzchnią tulei, a powierzchnią pływaka, wzdłuż jego skoku, znacznie zredukowano wpływ zanieczyszczeń występujących w cieczy na działanie urządzenia.

Wewnątrz pływaka znajduje się magnes trwały, który powoduje przełączanie bistabilnych styków kontaktronu. Konstrukcja jest w pełni hermetyczna, dzięki czemu kontaktron nie ma kontaktu z medium. Obudowa chroni kontaktron przed wpływem czynników atmosferycznych.

Wpływająca do przepływomierza ciecz unosi pływak, a pole magnetyczne powoduje zamknięcie styków. W górnej części tulei znajduje się sworzень blokujący, który uniemożliwia przesunięcie się pływaka w przypadku wystąpienia przepływu większego od maksymalnego dzięki czemu styki zawsze znajdują się w obszarze działania pola magnetycznego.

W modelach SMV – 2. .. i SMV – 3. .. pole magnetyczne pochodzące od magnesu pływaka powoduje przemieszczenie wskazówki zewnętrznego, hermetycznego wskaźnika. Dzięki temu nawet w przypadku ekstremalnie wysokich ciśnień można odczytać aktualne natężenie przepływu.

Pole magnetyczne i wskaźnik zostały zaprojektowane tak, aby wskazówka reagowała nawet przy gwałtownych zmianach wartości przepływu.

Zastosowanie

- układy smarowania
- maszyny papiernicze
- obrabiarki
- zbiorniki do topienia szkła
- układy chłodzenia
- zgrzewarki/spawarki
- piece indukcyjne
- pompy

Dane Techniczne

Obudowa:	SMV-x1..:	Mosiądz, Ms 58
	SMV-x2..:	Stal nierdzewna, 1.4301
Przyłącza procesowe:	SMV-x1..:	Mosiądz, Ms 58
	SMV-x2..:	Stal nierdzewna, 1.4301
Pływak:	SMV-x1..:	Mosiądz, Ms 58
	SMV-x101:	PP (polipropylen)
	SMV-x2..:	Stal nierdzewna, 1.4301
	SMV-x201:	PVDF
Tuleja:	SMV-x1..:	Mosiądz, Ms 58
	SMV-x2..:	Stal nierdzewna, 1.3955
Uszczelnienie:	SMV-x1..:	NBR
	SMV-x2..:	FPM
Maks. temperatura:	100°C	
	SMV-.01..:	70°C
Maks. ciśnienie:	SMV-.01..:	16 bar
	SMV-x1..:	250 bar
	SMV-x2..:	350 bar

Pozycja montażowa: pionowa, przepływ skierowany ku górze

Dokładność pomiaru: $\pm 5\%$ pełnej skali

Powtarzalność: $\leq 1\%$

Zestyki dla SMV-1..., SMV-3... bez ATEX

Przyłącze elektryczne: wtyczka DIN EN 175301-803

Obciążenie styków: zestyk N/O
max. 250V_{AC/DC} / 1,5 A / 100W / 100VA
zestyk przełączny
max. 250V_{AC/DC} / 1 A / 30W / 60VA
zestyk N/O i przełączny (cCSAus)
max. 230V_{DC} / 0,26 A / 60W,
60V_{DC} / 1 A / 60W,
max. 240V_{AC} / 0,42 A / 100W,
100V_{AC} / 1 A / 100W



Zestyki SMV-1..., SMV-3... stosowane w strefach zagrożonych wybuchem

- Przyłącze elektryczne: 2 m PVC kablowe (option F0)
wszystkie inne modele: wtyczka
zgodna z DIN EN 175301-803
- Elementy mechaniczne: urządzenia mogą być używane w
strefach zagrożonych wybuchem
zgodnie z obowiązującymi przepi-
sami dotyczącymi montażu maszyn,
urządzeń i instalacji, takimi jak:
EN 1127-1, EN 60079-14 itd.:
- a) Strefa 1 (gazowa, kategoria 2G)
w grupie IIA, IIB i IIC
 - b) Strefa 2 (gazowa, kategoria 3G)
w grupie IIA, IIB i IIC
 - c) Strefa 21 (pył, kategoria 2D)
w grupie IIIA i IIIB
 - d) Strefa 22 (pył, kategoria 3D)
w grupie IIIA i IIIB
- ATEX zestyk ...F0: Ex II 2 G Ex mb IIC T6 Gb
 Ex II 2 D Ex mb IIIC T80 °C Db
max. 250 V_{AC}/1,5 A/100 VA
IECEX BVS 07.0007X
- ATEX zestyk N/O typ 41R57
...G0 i GG: Ex II 3 G Ex ic IIC T4 Gc
 Ex II 3 D Ex ic IIIC T125 °C Dc
-20 °C ≤ Ta ≤ 80 °C
max. 250 V_{AC/DC}/1,5 A/100 W/100 VA
- ATEX zestyk przełączny typ 41R57U
...H0 i HH: Ex II 3 G Ex ic IIC T4 Gc
 Ex II 3 D Ex ic IIIC T125 °C Dc
-20 °C ≤ Ta ≤ 80 °C
max. 250 V_{AC/DC}/1 A/30 W/60 VA
- Histeresa: ca. 3,5 mm dla ruchu pływaka
6- 10 mm z zestykiem ATEX
- Stopień ochrony: IP 65 (zestyk elektryczny)
IP 54 (boczny wskaźnik ze skalą)



Metalowe przepływomierze pływakowe i sygnalizatory Model SMV

Szczegóły zamówienia sygnalizatora przepływu z 1 zestykiem Model: SMV-1... (przykład: SMV-1101H R0 R08)

Zakres pomiarowy l/min wody	Spadek ciśnienia Δ P (bar)	Materiał pływak odpowiednio dla wersji		Mosiądz	Stal nierdzewna	Zestyki	Przyłącza z gwintem wewnętrznym	
		Z mosiądzu	Ze stali nierdzewnej					
0,1 ... 1	0,02	PP	PVDF	SMV-1101H...	SMV-1201H...	..R0.. = 1 zestyk N/O ..U0.. = 1 zestyk przełączny ..F0.. ²⁾ = 1 zestyk Ex N/O 2 m kablowe (5 m/10 m na życzenie)	..R08 = G ¼ ..R15 = G ½	..N08 = ¼" NPT ..N15 = ½" NPT
0,15 ... 1,7	0,04	Mosiądz niklowany	Stal nierdzewna	SMV-1103H...	SMV-1203H...	..CO.. = 1 zestyk N/O (cCSAus) ..DO.. = 1 zestyk przełączny (cCSAus)		
1 ... 4,5	0,04	Stal nierdzewna	Stal nierdzewna	SMV-1105H...	SMV-1205H...	..GO.. = 1 zestyk ATEX N/O (model 41R57) ..HO.. = 1 zestyk przełączny ATEX (model 41R57U)		
1 ... 7	0,11	Mosiądz niklowany	Stal nierdzewna	SMV-1107H...	SMV-1207H...	..RR.. = 2 zestyki N/O ..UU.. = 2 zestyki przełączne ..CC.. = 2 zestyki N/O (cCSAus)		
1 ... 9	0,12	Stal nierdzewna	Stal nierdzewna	SMV-1109H...	SMV-1209H...	..DD.. = 2 zestyki przełączne (cCSAus) ..GG.. = 2 zestyki ATEX N/O (model 41R57)		
2 ... 14	0,18	Stal nierdzewna	Stal nierdzewna	SMV-1111H...	SMV-1211H...	..HH.. = 2 zestyki przełączne ATEX (model 41R57U)		
2,5 ... 20 ¹⁾	0,06	Mosiądz niklowany	Stal nierdzewna	SMV-1113H...	SMV-1213H...			
3 ... 45	0,22	Mosiądz niklowany	Stal nierdzewna	SMV-1115H...	SMV-1215H...			
3,5 ... 50	0,4	Mosiądz niklowany	Stal nierdzewna	SMV-1117H...	SMV-1217H...		..R20 = G ¾ ..R25 = G 1	..N20 = ¾" NPT
10 ... 110	0,3	Stal nierdzewna	Stal nierdzewna	SMV-1119H...	SMV-1219H...		..R32 = G 1 ¼	..N32 = 1 ¼" NPT

¹⁾ SMV-...13H i przyłącze ¼": Zakres pomiarowy 2,5 ... 18 l/min wody ²⁾ Niedostępne w SMV-xx19

Szczegóły zamówienia przepływomierza Model: SMV-2... (przykład: SMV-2109H 00 R15)

Zakres pomiarowy l/min wody	Spadek ciśnienia Δ P (bar)	Materiał pływak odpowiednio dla wersji		Mosiądz	Stal nierdzewna	Zestyki	Przyłącza z gwintem wewnętrznym	
		Z mosiądzu	Ze stali nierdzewnej					
0,1 ... 1	0,02	PP	PVDF	SMV-2101H...	SMV-2201H...	..00.. = bez zestyku	..R08 = G ¼ ..R15 = G ½	..N08 = ¼" NPT ..N15 = ½" NPT
0,15 ... 1,7	0,04	Mosiądz niklowany	Stal nierdzewna	SMV-2103H...	SMV-2203H...			
1 ... 4,5	0,04	Stal nierdzewna	Stal nierdzewna	SMV-2105H...	SMV-2205H...			
1 ... 7	0,11	Mosiądz niklowany	Stal nierdzewna	SMV-2107H...	SMV-2207H...			
1 ... 9	0,12	Stal nierdzewna	Stal nierdzewna	SMV-2109H...	SMV-2209H...			
2 ... 14	0,18	Stal nierdzewna	Stal nierdzewna	SMV-2111H...	SMV-2211H...			
2,5 ... 20*	0,06	Mosiądz niklowany	Stal nierdzewna	SMV-2113H...	SMV-2213H...			
3 ... 45	0,22	Mosiądz niklowany	Stal nierdzewna	SMV-2115H...	SMV-2215H...			
3,5 ... 50	0,4	Mosiądz niklowany	Stal nierdzewna	SMV-2117H...	SMV-2217H...			
10 ... 110	0,3	Stal nierdzewna	Stal nierdzewna	SMV-2119H...	SMV-2219H...		..R20 = G ¾ ..R25 = G 1	..N20 = ¾" NPT
						..R32 = G 1 ¼	..N32 = 1 ¼" NPT	

* SMV-...13H i przyłącze ¼": Zakres pomiarowy 2,5 ... 18 l/min wody

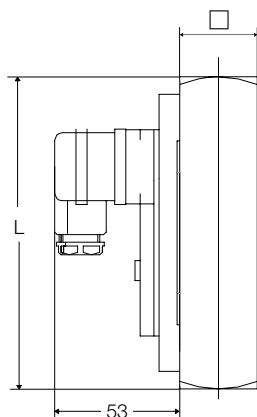
Szczegóły zamówienia przepływomierza i sygnalizatora z 1 zestykiem Model: SMV-3... (przykład: SMV-3205H R0 R08)

Zakres pomiarowy l/min wody	Spadek ciśnienia Δ P (bar)	Materiał pływak odpowiednio dla wersji		Mosiądz	Stal nierdzewna	Zestyki	Przyłącza z gwintem wewnętrznym	
		Z mosiądzu	Ze stali nierdzewnej					
0,1 ... 1	0,02	PP	PVDF	SMV-3101H...	SMV-3201H...	..R0.. = 1 zestyk N/O ..U0.. = 1 zestyk przełączny ..F0.. ²⁾ = 1 zestyk Ex N/O 2 m kablowe (5 m/10 m na życzenie)	..R08 = G ¼ ..R15 = G ½	..N08 = ¼" NPT ..N15 = ½" NPT
0,15 ... 1,7	0,04	Mosiądz niklowany	Stal nierdzewna	SMV-3103H...	SMV-3203H...	..CO.. = 1 zestyk N/O (cCSAus) ..DO.. = 1 zestyk przełączny (cCSAus)		
1 ... 4,5	0,04	Stal nierdzewna	Stal nierdzewna	SMV-3105H...	SMV-3205H...	..GO.. = 1 zestyk ATEX N/O (model 41R57) ..HO.. = 1 zestyk przełączny ATEX (model 41R57U)		
1 ... 7	0,11	Mosiądz niklowany	Stal nierdzewna	SMV-3107H...	SMV-3207H...	..RR.. = 2 zestyki N/O ..UU.. = 2 zestyki przełączne ..CC.. = 2 zestyki N/O (cCSAus)		
1 ... 9	0,12	Stal nierdzewna	Stal nierdzewna	SMV-3109H...	SMV-3209H...	..DD.. = 2 zestyki przełączne (cCSAus) ..GG.. = 2 zestyki ATEX N/O (model 41R57)		
2 ... 14	0,18	Stal nierdzewna	Stal nierdzewna	SMV-3111H...	SMV-3211H...	..HH.. = 2 zestyki przełączne ATEX (model 41R57U)		
2,5 ... 20 ¹⁾	0,06	Mosiądz niklowany	Stal nierdzewna	SMV-3113H...	SMV-3213H...			
3 ... 45	0,22	Mosiądz niklowany	Stal nierdzewna	SMV-3115H...	SMV-3215H...			
3,5 ... 50	0,4	Mosiądz niklowany	Stal nierdzewna	SMV-3117H...	SMV-3217H...		..R32 = G 1 ¼	..N32 = 1 ¼" NPT
10 ... 110	0,3	Stal nierdzewna	Stal nierdzewna	SMV-3119H...	SMV-3219H...			

¹⁾ SMV-...13H i przyłącze ¼": Zakres pomiarowy 2,5 ... 18 l/min wody ²⁾ Niedostępne w SMV-xx19

Szczegóły zamówienia i wymiary

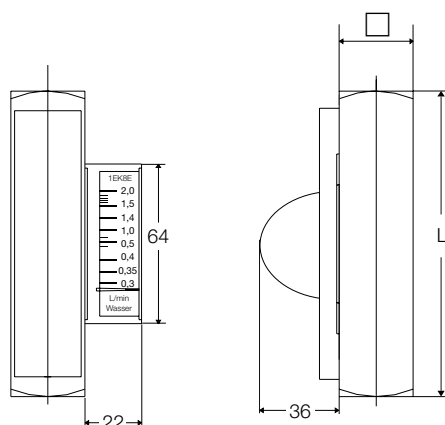
1. Sygnalizator przepływu z jednym zestykiem model: SMV-1...



Model	Przekrój kwadratowy [mm]	Gwint G	L [mm]	Waga [kg]
SMV-..01H	30 x 30	¼ (½*)	132 (136*)	0,9
SMV-..03H	30 x 30	¼ (½)	132 (136)	0,9
SMV-..05H	30 x 30	¼ (½)	132 (136)	0,9
SMV-..07H	30 x 30	¼ (½)	132 (136)	0,9
SMV-..09H	30 x 30	¼ (½)	132 (136)	0,9
SMV-..11H	30 x 30	¼ (½)	132 (136)	0,9
SMV-..13H	30 x 30	¼ (½)	132 (136)	0,9
SMV-..15H	40 x 40	¾ (1)	156 (150)	1,7
SMV-..17H	40 x 40	¾ (1)	156 (150)	1,7
SMV-..19H	50 x 50	1 ¼	165	2,9

* z gwintem NPT

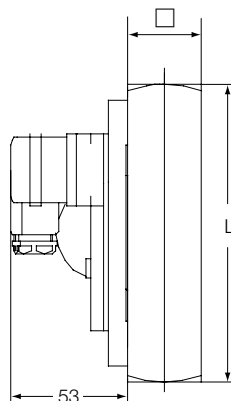
2. Przepływomierz model: SMV-2...



Model	Przekrój kwadratowy [mm]	Gwint G	L [mm]	Waga [kg]
SMV-..01H	30 x 30	¼ (½*)	132 (136*)	0,9
SMV-..03H	30 x 30	¼ (½)	132 (136)	0,9
SMV-..05H	30 x 30	¼ (½)	132 (136)	0,9
SMV-..07H	30 x 30	¼ (½)	132 (136)	0,9
SMV-..09H	30 x 30	¼ (½)	132 (136)	0,9
SMV-..11H	30 x 30	¼ (½)	132 (136)	0,9
SMV-..13H	30 x 30	¼ (½)	132 (136)	0,9
SMV-..15H	40 x 40	¾ (1)	156 (150)	1,7
SMV-..17H	40 x 40	¾ (1)	156 (150)	1,7
SMV-..19H	50 x 50	1 ¼	165	2,9

* z gwintem NPT

3. Przepływomierz i sygnalizator z 1 zestykiem model: SMV-3...

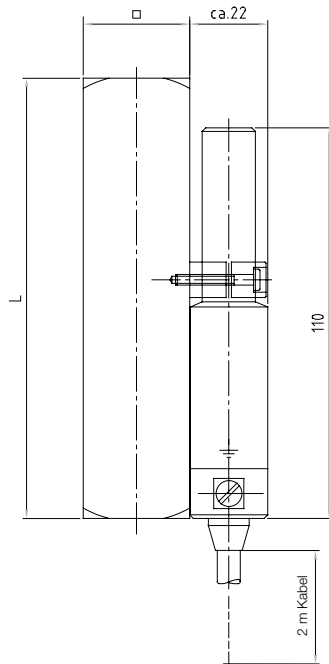


Model	Przekrój kwadratowy [mm]	Gwint G	L [mm]	Waga [kg]
SMV-..01H	30 x 30	¼ (½*)	132 (136*)	0,9
SMV-..03H	30 x 30	¼ (½)	132 (136)	0,9
SMV-..05H	30 x 30	¼ (½)	132 (136)	0,9
SMV-..07H	30 x 30	¼ (½)	132 (136)	0,9
SMV-..09H	30 x 30	¼ (½)	132 (136)	0,9
SMV-..11H	30 x 30	¼ (½)	132 (136)	0,9
SMV-..13H	30 x 30	¼ (½)	132 (136)	0,9
SMV-..15H	40 x 40	¾ (1)	156 (150)	1,7
SMV-..17H	40 x 40	¾ (1)	156 (150)	1,7
SMV-..19H	50 x 50	1 ¼	165	2,9

* z gwintem NPT

Szczegóły zamówienia i wymiary (c.d.)

4. Przepływomierz model: SMV-..F0..



Model	Przekrój kwadratowy [mm]	Gwint G	L [mm]	Waga [kg]
SMV-..01H	30 x 30	¼ (½*)	132 (136*)	0,9
SMV-..03H	30 x 30	¼ (½)	132 (136)	0,9
SMV-..05H	30 x 30	¼ (½)	132 (136)	0,9
SMV-..07H	30 x 30	¼ (½)	132 (136)	0,9
SMV-..09H	30 x 30	¼ (½)	132 (136)	0,9
SMV-..11H	30 x 30	¼ (½)	132 (136)	0,9
SMV-..13H	30 x 30	¼ (½)	132 (136)	0,9
SMV-..15H	40 x 40	¾ (1)	156 (150)	1,7
SMV-..17H	40 x 40	¾ (1)	156 (150)	1,7
SMV-..19H	50 x 50	1 ¼	165	2,9

* z gwintem NPT



Metalowe przepływomierze pływakowe i sygnalizatory

Dla cieczy



pomiary
·
monitoring
·
analiza

SMV-..21H/SMV-..22H



- Zakres pomiarowy:
10-180 lub 10-250 l/min
wody
- Dokładność:
± 5 % pełnej skali
- p_{max} : 350 bar; t_{max} : 100°C
- Przyłącze procesowe:
G 1 ¼ lub 1 ¼" NPT
- Materiał:
Mosiądz lub stal nierdzewna

S2



Oddziały KOBOLD na świecie:

AUSTRALIA, AUSTRIA, BELGIA, BUŁGARIA, CHINY, CZECHY, FRANCJA, HISPANIA, HOLANDIA, KANADA, INDIE, INDONEZJA, MALEZJA, MEKSYK, NIEMCY, PERU, POLSKA, KOREA POŁUDNIOWA, ROSJA, STANY ZJEDNOCZONE, SZWAJCARIA, TAJLANDIA, TUNEZJA, TURCJA, WĘGRY, WIELKA BRYTANIA, WIETNAM, WŁOCHY

KOBOLD Messring GmbH
Nordring 22-24
D-65719 Hofheim/Ts.
Siedziba główna:
+49(0)6192 299-0
+49(0)6192 23398
info.de@kobold.com
www.kobold.com

Opis działania

Przepływomierze i sygnalizatory serii SMV-...21H i SMV-...22H firmy KOBOLD wyposażone są w pływak ze sprężyną zwrotną. Pływak ten osadzony jest w cylindrycznej rurze pomiarowej, i w przeciwieństwie do standardowej konstrukcji, jest w środku pusty. Ciecz przepływa przez otwór wykonany w pływaku i stożkowe nacięcia wewnątrz cylindrycznej tulei.

Wewnątrz pływaka znajduje się magnes trwały, który powoduje przełączanie bistabilnych styków kontaktronu. Konstrukcja jest w pełni hermetyczna, dzięki czemu kontaktron nie ma kontaktu z medium. Obudowa chroni kontaktron przed wpływem czynników atmosferycznych.

Wpływająca do przepływomierza ciecz unosi pływak, a pole magnetyczne powoduje zamknięcie styków. W górnej części tulei znajduje się sworzень blokujący, który uniemożliwia przesunięcie się pływaka w przypadku wystąpienia przepływu większego od maksymalnego dzięki czemu styki zawsze znajdują się w obszarze działania pola magnetycznego.

W modelach SMV-2...i SMV-3... pole magnetyczne pochodzące od magnesu pływaka powoduje przemieszczenie wskazówki zewnętrznej, hermetycznego wskaźnika. Dzięki temu nawet w przypadku ekstremalnie wysokich ciśnień można odczytać aktualne natężenie przepływu. Pole magnetyczne i wskaźnik zostały zaprojektowane tak, aby wskazówka reagowała nawet przy gwałtownych zmianach wartości przepływu.

Zastosowanie

- układy smarowania
- maszyny papiernicze
- obrabiarki
- zbiorniki do topienia szkła
- układy chłodzenia
- zgrzewarki/spawarki
- piece indukcyjne
- pompy

Dane Techniczne

Obudowa:	SMV-x1...: Mosiądz, Ms 58
	SMV-x2...: Stal nierdzewna, 1.4301
Trzpień i o-ring:	SMV-x1...: Mosiądz, Ms 58
	SMV-x2...: Stal nierdzewna, 1.4301
Pływak:	tlenek ceramiczny (magnes) oraz
	SMV-x1...: Mosiądz, Ms 58
	SMV-x2...: Stal nierdzewna, 1.4301
Sprężyna:	Stal nierdzewna, 1.4310
Maks. temperatura:	100 °C
Maks. ciśnienie:	SMV-x1...: 250 bar
	SMV-x2...: 350 bar
Pozycja montażu:	dowolna
Dokładność:	± 5% pełnej skali
Powtarzalność:	≤ 1%



Zestyki dla SMV-1..., SMV-3... bez ATEX

Przyłącze elektryczne:	wtyczka DIN EN 175301-803
Obciążenie styków:	zestyk N/O max. 250V _{AC/DC} / 1,5 A / 100W / 100VA
	zestyk przełączny max. 250V _{AC/DC} / 1 A / 30W / 60VA
	zestyk N/O i przełączny (cCSAus) max. 230V _{DC} / 0,26 A / 60W, 60V _{DC} / 1 A / 60W, max. 240V _{AC} / 0,42 A / 100W, 100V _{AC} / 1 A / 100W

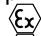

Zestyki SMV-1..., SMV-3... stosowane w strefach zagrożonych wybuchem

Elementy mechaniczne:	urządzenia mogą być używane w strefach zagrożonych wybuchem zgodnie z obowiązującymi przepisami dotyczącymi montażu maszyn, urządzeń i instalacji, takimi jak: EN 1127-1, EN 60079-14 itd.:
	a) Strefa 1 (gazowa, kategoria 2G) w grupie IIA, IIB i IIC
	b) Strefa 2 (gazowa, kategoria 3G) w grupie IIA, IIB i IIC
	c) Strefa 21 (Staub-Ex, Kategorie 2D) w grupie IIIA i IIIB
	d) Strefa 22 (Staub-Ex, Kategorie 3D) w grupie IIIA i IIIB

ATEX zestyk N/O typ 41R57

...G0 i GG:	 II 3 G Ex ic IIC T4 Gc
	 II 3 D Ex ic IIIC T125 °C Dc
	-20 °C ≤ Ta ≤ 80 °C
	max. 250 V _{AC/DC} / 1,5 A / 100 W / 100 VA

ATEX zestyk przełączny typ 41R57U

...H0 i HH:	 II 3 G Ex ic IIC T4 Gc
	 II 3 D Ex ic IIIC T125 °C Dc
	-20 °C ≤ Ta ≤ 80 °C
	max. 250 V _{AC/DC} / 1 A / 30 W / 60 VA

Histeresa:	ca. 3,5 mm dla ruchu pływaka 6 - 10 mm z zestykiem ATEX
Stopień ochrony:	IP 65 (zestyk elektryczny) IP 54 (boczny wskaźnik ze skalą)

Szczegóły zamówienia sygnalizatora przepływu z 1 zestykiem Model: SMV-1... (przykład: SMV-1121H R0 R32)

Zakres pomiarowy l/min wody	Spadek ciśnienia Δ P (bar)	Materiał pływak odpowiednio dla wersji		Mosiądz	Stal nierdzewna	Zestyki	Przyłącza z gwintem wewnętrznym	
		Z mosiądzu	Ze stali nierdzewnej					
10...180	0,9	Mosiądz niklowany	Stal nierdzewna	SMV-1121H...	SMV-1221H...	..RO.. = 1 zestyk N/O ..UO.. = 1 zestyk przełączny ..CO.. = 1 zestyk N/O (cCSAus) ..DO.. = 1 zestyk przełączny (cCSAus) ..GO.. = 1 zestyk ATEX N/O (model 41R57) ..HO.. = 1 zestyk przełączny ATEX (model 41R57U)	..R32 = G 1 ¼	..N32 = 1 ¼ NPT
10...250	2,0	Mosiądz niklowany	Stal nierdzewna	SMV-1122H...	SMV-1222H...	..RR.. = 2 zestyki N/O ..UU.. = 2 zestyki przełączne ..CC.. = 2 zestyki N/O (cCSAus) ..DD.. = 2 zestyki przełączne (cCSAus) ..GG.. = 2 zestyki ATEX N/O (model 41R57) ..HH.. = 2 zestyki przełączne ATEX (model 41R57U)	..R32 = G 1 ¼	..N32 = 1 ¼ NPT

Szczegóły zamówienia przepływomierza Model: SMV-2... (przykład: SMV-2121H 00 R32)

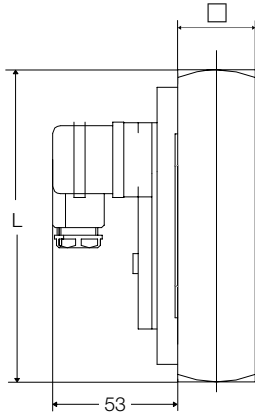
Zakres pomiarowy l/min wody	Spadek ciśnienia Δ P (bar)	Materiał pływak odpowiednio dla wersji		Mosiądz	Stal nierdzewna	Zestyki	Przyłącza z gwintem wewnętrznym	
		Z mosiądzu	Ze stali nierdzewnej					
10...180	0,9	Mosiądz niklowany	Stal nierdzewna	SMV-2121H...	SMV-2221H...	..00.. = bez zestyku	..R32 = G 1 ¼	..N32 = 1 ¼ NPT
10...250	2,0	Mosiądz niklowany	Stal nierdzewna	SMV-2122H...	SMV-2222H...		..R32 = G 1 ¼	..N32 = 1 ¼ NPT

Szczegóły zamówienia przepływomierza i sygnalizatora z 1 zestykiem Model: SMV-3... (przykład: SMV-3121H R0 R32)

Zakres pomiarowy l/min wody	Spadek ciśnienia Δ P (bar)	Materiał pływak odpowiednio dla wersji		Mosiądz	Stal nierdzewna	Zestyki	Przyłącza z gwintem wewnętrznym	
		Z mosiądzu	Ze stali nierdzewnej					
10...180	0,9	Mosiądz niklowany	Stal nierdzewna	SMV-3121H...	SMV-3221H...	..RO.. = 1 zestyk N/O ..UO.. = 1 zestyk przełączny ..CO.. = 1 zestyk N/O (cCSAus) ..DO.. = 1 zestyk przełączny (cCSAus) ..GO.. = 1 zestyk ATEX N/O (model 41R57) ..HO.. = 1 zestyk przełączny ATEX (model 41R57U)	..R32 = G 1 ¼	..N32 = 1 ¼ NPT
10...250	2,0	Mosiądz niklowany	Stal nierdzewna	SMV-3122H...	SMV-3222H...	..RR.. = 2 zestyki N/O ..UU.. = 2 zestyki przełączne ..CC.. = 2 zestyki N/O (cCSAus) ..DD.. = 2 zestyki przełączne (cCSAus) ..GG.. = 2 zestyki ATEX N/O (model 41R57) ..HH.. = 2 zestyki przełączne ATEX (model 41R57U)	..R32 = G 1 ¼	..N32 = 1 ¼ NPT

Szczegóły zamówienia i wymiary

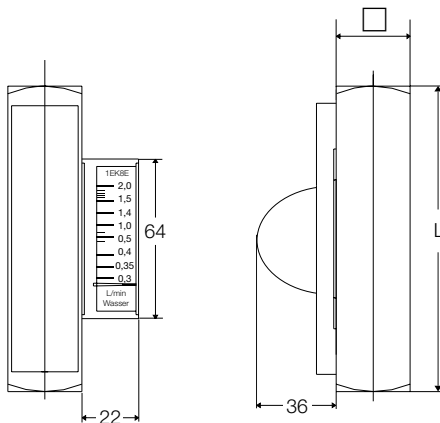
1. Sygnalizator przepływu z jednym zestykiem model: SMV-1...



Model	Przekrój kwadratowy [mm]	Gwint G / NPT	L [mm]	Waga [kg]
SMV-1.21H	50 x 50	1 ¼	165 (175*)	2,6
SMV-1.22H	50 x 50	1 ¼	165 (175*)	2,6

* z gwintem NPT

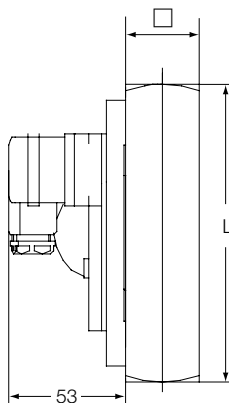
2. Przepływomierz model: SMV-2...



Model	Przekrój kwadratowy [mm]	Gwint G / NPT	L [mm]	Waga [kg]
SMV-2.21H	50 x 50	1 ¼	165 (175*)	2,6
SMV-2.22H	50 x 50	1 ¼	165 (175*)	2,6

* z gwintem NPT

3. Przepływomierz i sygnalizator z 1 zestykiem model: SMV-3...



Model	Przekrój kwadratowy [mm]	Gwint G / NPT	L [mm]	Waga [kg]
SMV-3.21H	50 x 50	1 ¼	165 (175*)	2,6
SMV-3.22H	50 x 50	1 ¼	165 (175*)	2,6

* z gwintem NPT