



## Tlakový senzor s keramickým čidlem



měření  
•  
kontrola  
•  
analýza

### SEN-86

Volitelné:  
nasouvatelný displej  
typ AUF



- Relativní tlak
- Absolutní tlak
- Vnitřní membrána
- Měřicí rozsah:  
-1...0 až 0...800 bar
- Měřicí poměr od 600 mbar
- Teplota (médiu):  
max. 125 °C
- Třída přesnosti: 0,5
- Materiál:  
nerez. ocel a keramika
- Připojení: G 1/2
- Volitelné možnosti



Společnost KOBOLD se nachází v těchto zemích:

AUSTRÁLIE, BELGIE, BULHARSKO, ČESKÁ REPUBLIKA, ČÍNA, FRANCIE, INDIE, INDONÉSIE, ITÁLIE, JIŽNÍ KOREA, KANADA, MAĎARSKO, MALAJSIIE, MEXIKO, NĚMECKO, NIZOZEMSKO, PERU, POLSKO, RAKOUSKO, RUSKO, ŠPANĚLSKO, ŠVÝCARSKO, THAJSKO, TUNISKO, TURECKO, USA, VELKÁ BRITÁNIE, VIETNAM

KOBOLD Messring GmbH  
Nordring 22-24  
D-65719 Hofheim/Ts.  
Centrála:  
+49(0)6192 299-0  
+49(0)6192 23398  
info.de@kobold.com  
www.kobold.com

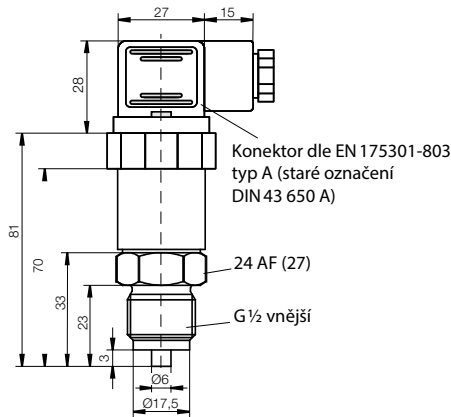
P2

**Popis**

Tlakové senzory společnosti KOBOLD typ SEN-86 jsou cenově výhodné tlakové senzory s tlustovrstvým keramickým čidlem.

Díky své přesnosti, opakovatelnosti a kompaktní konstrukci jsou tyto tlakové senzory vhodné pro OEM aplikace (sériová výroba) ve středních a velkých počtech.

Materiály a technologie použité u těchto senzorů je činí odolnými vůči chemicky agresivním odolnými vůči mediím a mechanickému zatížení. Zejména jsou vhodné pro hydraulické systémy s vysokými a rychlými tlakovými špičkami.

**Rozměry [mm]**

**Použití**

- Strojírenství
- Hydraulika, pneumatika
- Topení a klimatizace
- Chladicí okruhy

**Technická Data**

Provedení:	vnitřní membrána
Typ tlaku:	relativní tlak
Pouzdro:	nerez. ocel 1.4305
Připojení:	G 1/2 vnější závit, nerez. ocel 1.4301 (NPT, UNF na vyžádání)
Čidlo:	keramika (Al <sub>2</sub> O <sub>3</sub> )
Princip měření:	tlustovrstvý (DMS)
O-kroužek:	NBR
Max. teplota:	skladovací: -30 ... +100 °C médiu: -20 ... +85 °C (volitelně 125 °C) okolní: -30 ... +100 °C
Přípustný přetlak:	< 60 bar: 2 x rozsah ≥ 60 bar: 1,5 x rozsah
Třída přesnosti:	SEN-86*0: 0,5
Opakovatelnost:	SEN-86*0: ≤ ± 0,15 % z rozsahu
Charakteristická odchylka:	SEN-86*0: ≤ ± 0,3 % z rozsahu
Stabilita za rok:	≤ ± 0,2 % z rozsahu (při referenčních podmínkách)
Elektrické připojení:	konektor dle EN 175301-803 typ A (staré označení DIN 43 650 A), konektor M12x1, kabelové připojení
Napájení:	15 ... 32 V <sub>DC</sub>
Výstup:	4 - 20 mA (2-vodičové), 0 - 10 V <sub>DC</sub>
Zátěž (Ω):	≤ (U <sub>B</sub> -15V) / 0,02 A (pro 4 - 20 mA)
Doba odezvy:	≤ 1 ms (mezi 10 - 90 % rozsahu)
Kompenzovaný rozsah:	- 25 ... +85 °C
Vliv teploty:	v nulovém bodě: SEN-86*0: ≤ ± 0,02 % rozsahu/K na rozsah měření: SEN-86*0: ≤ ± 0,01 % rozsahu/K
Krytí:	IP 65 (SEN-860..) IP 67 (SEN-863..; SEN-864..) IP 68 (SEN-865..)
Volitelné možnosti:	Absolutní tlak pro 1,0 ... 25 bar Bez oleje a tuků pro kyslík Bez silikonu a LABS Připojení s 50 mm chladícím fénem t <sub>max</sub> 125 °C Připojení a pouzdro z nerez. oceli 1.4539 <sup>1)</sup> místo 1.4305 Připojení a pouzdro z nerez. oceli 1.4571 místo 1.4305 O-kroužek FPM místo NBR O-kroužek PTFE (Kalrez) místo NBR < 100 bar 1/2" NPT závit místo »G« Speciální připojení <sup>2)</sup> na vyžádání

<sup>1)</sup> Odolnost vůči slané vodě

<sup>2)</sup> Prosím písemně upřesněte

Objednací údaje senzoru (příklad: SEN-8600 C315)

Elektrické připojení	Třída přesnosti	Model	Výstup	Měřicí rozsah		Připojení
DIN-konektor; IP 65	0,5	SEN-8600..	bez= 4 - 20 mA /2 = 0 - 10 V	C 305 = -0,6...0 bar	H 315 = -30 ... 0 in Hg	<b>Závit</b> bez = G ½ vnější Y = absolutní tlak pro 1,0 ... 25 bar Y = bez oleje a tuků pro kyslík Y = bez silikonu a LABS Y = připojení s 50 mm chladícím fénem t <sub>max</sub> 125°C Y = připojení a pouzdro z nerez. oceli 1.4539 (odolné vůči slané vodě) místo 1.4305 Y = připojení a pouzdro z nerez. oceli 1.4571 místo 1.4305 Y = O-kroužek FPM místo NBR Y = O-kroužek PTFE (Kalrez) místo NBR Y = speciální připojení, písemně specifikujte N = ½" NPT vnější
				C 315 = -1...0 bar	P 020 = 0...10 psi g	
				C 505 = -1...0,6 bar	P 025 = 0...15 psi g	
				C 515 = -1...1,5 bar	P 045 = 0...30 psi g	
				C 525 = -1...3 bar	P 055 = 0...50 psi g	
				C 535 = -1...5 bar	P 060 = 0...60 psi g	
				C 545 = -1...9 bar	P 065 = 0...100 psi g	
				C 555 = -1...15 bar	P 075 = 0...150 psi g	
M12-konektor; IP 67	0,5	SEN-8630..		B 015 = 0...0,6 bar	P 085 = 0...200 psi g	
				B 025 = 0...1 bar	P 090 = 0...300 psi g	
				B 035 = 0...1,6 bar	P 095 = 0...350 psi g	
				B 045 = 0...2,5 bar	P 100 = 0...500 psi g	
			B 055 = 0...4 bar	P 105 = 0...600 psi g		
			B 065 = 0...6 bar	P 115 = 0...1000 psi g		
			B 075 = 0...10 bar	P 125 = 0...1450 psi g		
			B 085 = 0...16 bar	P 130 = 0...2000 psi g		
Kabelové připojení; IP 67	0,5	SEN-8640..	A 095 = 0...25 bar	P 135 = 0...2300 psi g		
Standardní kabel 1 m (jiná délka na vyžádání)			P 140 = 0...3000 psi g			
			P 145 = 0...3600 psi g			
			P 150 = 0...5000 psi g			
			P 155 = 0...5800 psi g			
			P 160 = 0...7500 psi g			
			P 165 = 0...10 000 psi g			
			YYY = speciální rozsah, písemně upřesněte			
Kabelové připojení; IP 68			0,5	SEN-8650..	A 140 = 0...200 bar	
Standardní kabel 1 m (jiná délka na vyžádání)			A 145 = 0...250 bar			
			A 155 = 0...400 bar			
			A 165 = 0...600 bar			
			A 170 = 0...700 bar			
			A 175 = 0...800 bar			

### SEN-87

Volitelné:  
nasouvatelný displej  
typ AUF



- Relativní tlak
- Absolutní tlak
- Vnitřní membrána
- Měřicí rozsah:  
-1...0 až 0...800 bar
- Měřicí poměr od 600 mbar
- Teplota (médiu):  
max. 125 °C
- Třída přesnosti: 0,5
- Materiál:  
nerez. ocel a keramika
- Připojení: G ¼
- Volitelné možnosti



Společnost KOBOLD se nachází v těchto zemích:

AUSTRÁLIE, BELGIE, BULHARSKO, ČESKÁ REPUBLIKA, ČÍNA, FRANCIE, INDIE, INDONÉSIE, ITÁLIE, JIŽNÍ KOREA, KANADA, MAĎARSKO, MALAJSIE, MEXIKO, NĚMECKO, NIZOZEMSKO, PERU, POLSKO, RAKOUSKO, RUSKO, ŠPANĚLSKO, ŠVÝCARSKO, THAJSKO, TUNISKO, TURECKO, USA, VELKÁ BRITÁNIE, VIETNAM

KOBOLD Messring GmbH  
Nordring 22-24  
D-65719 Hofheim/Ts.  
Centrála:  
+49(0)6192 299-0  
+49(0)6192 23398  
info.de@kobold.com  
www.kobold.com

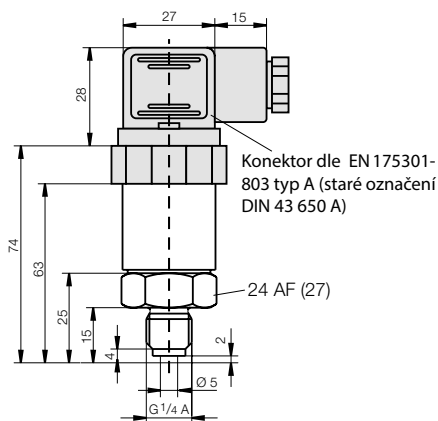
### Popis

Tlakové senzory společnosti KOBOLD typ SEN-86 jsou cenově výhodné tlakové senzory s tlustovrstvým keramickým čidlem.

Díky své přesnosti, opakovatelnosti a kompaktní konstrukci jsou tyto tlakové senzory vhodné pro OEM aplikace (sériová výroba) ve středních a velkých počtech.

Materiály a technologie použité u těchto senzorů je činí odolnými vůči chemicky agresivním odolnými vůči mediím a mechanickému zatížení. Zejména jsou vhodné pro hydraulické systémy s vysokými a rychlými tlakovými špičkami.

### Rozměry [mm]



### Použití

- Strojírenství
- Hydraulika, pneumatika
- Topení a klimatizace
- Chladicí okruhy

### Technická Data

Provedení:	vnitřní membrána
Typ tlaku:	relativní tlak
Pouzdro:	nerez. ocel 1.4305
Připojení:	G 1/4 vnější závit, nerez. ocel 1.4301 (NPT, UNF na vyžádání)
Čidlo:	keramika (Al <sub>2</sub> O <sub>3</sub> )
Princip měření:	tlustovrstvý (DMS)
O-kroužek:	NBR
Max. teplota:	skladovací: -30 ... +100 °C médiu: -20 ... +85 °C (volitelně 125 °C) okolí: -30 ... +100 °C
Přípustný přetlak:	< 60 bar: 2 x rozsah ≥ 60 bar: 1,5 x rozsah
Třída přesnosti:	SEN-87*0: 0,5
Opakovatelnost:	SEN-87*0: ≤ ± 0,15 % z rozsahu
Charakteristická odchylka:	SEN-87*0: ≤ ± 0,3 % z rozsahu
Stabilita za rok:	≤ ± 0,2 % z rozsahu (při referenčních podmínkách)
Elektrické připojení:	konektor dle EN 175301-803 typ A (staré označení DIN 43 650 A), konektor M12x1, kabelové připojení
Napájení:	15 ... 32 V <sub>DC</sub>
Výstup:	4 - 20 mA (2-vodičové), 0 - 10 V <sub>DC</sub>
Zátěž (Ω):	≤ (U <sub>B</sub> -15V) / 0,02 A (pro 4 - 20 mA)
Doba odezvy:	≤ 1 ms (mezi 10 - 90 % rozsahu)
Kompenzovaný rozsah:	-25 ... +85 °C
Vliv teploty:	v nulovém bodě: SEN-87*0: ≤ ± 0,02 % rozsahu/K na rozsah měření: SEN-87*0: ≤ ± 0,01 % rozsahu/K
Krytí:	IP 65 (SEN-870..) IP 67 (SEN-873..; SEN-874..) IP 68 (SEN-875..)
Volitelné možnosti:	Absolutní tlak pro 1,0 ... 25 bar Bez oleje a tuků pro kyslík Bez silikonu a LABS Připojení s 50 mm chladicím fénem t <sub>max</sub> 125 °C Připojení a pouzdro z nerez. oceli 1.4539 <sup>1)</sup> místo 1.4305 Připojení a pouzdro z nerez. oceli 1.457 místo 1.4305 O-kroužek FPM místo NBR O-kroužek PTFE (Kalrez) místo NBR <100 bar 1/4" nebo 1/2" NPT závit místo »G« G 1/4 DIN 385-E včetně těsnicího kroužku <sup>3)</sup> Speciální připojení <sup>2)</sup> na vyžádání

<sup>1)</sup> Odolnost vůči slané vodě

<sup>2)</sup> Prosím písemně upřesněte

<sup>3)</sup> Použitelný adaptér PSD

**Objednací údaje senzoru** (příklad objednávky: SEN-8700 C315)

Elektrické připojení	Třída přesnosti	Model	Výstup	Měřicí rozsah	Připojení	
DIN-konektor; IP 65	0,5	SEN-8700..	bez = 4 - 20 mA /2 = 0 - 10 V	C 305 = -0,6...0 bar C 315 = -1...0 bar C 505 = -1...0,6 bar C 515 = -1...1,5 bar C 525 = -1...3 bar C 535 = -1...5 bar C 545 = -1...9 bar C 555 = -1...15 bar B 015 = 0...0,6 bar B 025 = 0...1 bar B 035 = 0...1,6 bar B 045 = 0...2,5 bar B 055 = 0...4 bar B 065 = 0...6 bar B 075 = 0...10 bar B 085 = 0...16 bar A 095 = 0...25 bar A 105 = 0...40 bar A 115 = 0...60 bar A 125 = 0...100 bar A 135 = 0...160 bar A 140 = 0...200 bar A 145 = 0...250 bar A 155 = 0...400 bar A 165 = 0...600 bar A 170 = 0...700 bar A 175 = 0...800 bar	H 315 = - 30 ... 0 in Hg P 020 = 0...10 psi g P 025 = 0...15 psi g P 045 = 0...30 psi g P 055 = 0...50 psi g P 060 = 0...60 psi g P 065 = 0...100 psi g P 075 = 0...150 psi g P 085 = 0...200 psi g P 090 = 0...300 psi g P 095 = 0...350 psi g P 100 = 0...500 psi g P 105 = 0...600 psi g P 115 = 0...1000 psi g P 125 = 0...1450 psi g P 130 = 0...2000 psi g P 135 = 0...2300 psi g P 140 = 0...3000 psi g P 145 = 0...3600 psi g P 150 = 0...5000 psi g P 155 = 0...5800 psi g P 160 = 0...7500 psi g P 165 = 0...10 000 psi g YYY = speciální rozsah, písemně upřesněte	<b>Závit</b> bez = G ¼ vnější Y = absolutní tlak pro 1,0...25 bar Y = bez oleje a tuků pro kyslík Y = bez silikonu a LABS Y = připojení s 50 mm chladícím fénem t <sub>max</sub> 125° C Y = připojení a pouzdro z nerez. oceli 1.4539 <sup>1)</sup> místo 1.4305 Y = připojení a pouzdro z nerez. oceli 1.4571 místo 1.4305 Y = O-kroužek FPM místo NBR Y = O-kroužek PTFE (Kalrez) místo NBR <100 bar Y = G ¼ DIN 385-E včetně těsnícího kroužku <sup>3)</sup> Y = speciální připojení <sup>2)</sup> N = ¼" NPT vnější
M12-konektor; IP 67	0,5	SEN-8730..				
Kabelové připojení; IP 67 Standardní kabel 1 m (jiná délka na vyžádání)	0,5	SEN-8740..				
Kabelové připojení; IP 68 Standardní kabel 1 m (jiná délka na vyžádání)	0,5	SEN-8750..				

<sup>1)</sup> Odolné vůči slané vodě

<sup>2)</sup> Prosím písemně specifikujte

<sup>3)</sup> Použitelný adaptér PSD