



Stabilizatory przepływu dla natężeń przepływów od 0,5 l/min ... 560 l/min



pomiary
·
monitoring
·
analiza

REG



- p_{max} : 200 bar; t_{max} : +300 °C
- Przyłącze: gwint G 1/2, G 3/4, G 1 1/2, G 2, G 2 1/4, G 2 1/2 i 3/4" NPT
- Nie wymaga zasilania
- Prosta konstrukcja
- Kompaktowa konstrukcja
- Niezawodny, brak zużywających się części
- Energooszczędny
- Prosty w montażu



Oddziały KOBOLD na świecie:

AUSTRALIA, AUSTRIA, BELGIA, BUŁGARIA, CHINY, CZECHY, FRANCJA, HISPANIA, HOLANDIA, KANADA, INDIE, INDONEZJA, MALEZJA, MEKSYK, NIEMCY, PERU, POLSKA, KOREA POŁUDNIOWA, STANY ZJEDNOCZONE, SZWAJCARIA, TAJLANDIA, TUNEZJA, TURCJA, WĘGRY, WIELKA BRYTANIA, WIETNAM, WŁOCHY

KOBOLD Messring GmbH
Nordring 22-24
D-65719 Hofheim/Ts.
Siedziba główna:
+49(0)6192 299-0
+49(0)6192 23398
info.de@kobold.com
www.kobold.com

Zasada działania

Stabilizatory typu REG przeznaczone są do utrzymywania stałego natężenia przepływu cieczy w rurociągach. Pozwalają na prostą regulację przepływu wody i cieczy podobnych do wody poprzez redukcję przepustowości do ustawionej wartości. Stabilizatory REG zapewniają równowagę w systemach, do których podłączonych jest wielu użytkowników, gdzie losowy rozbiór wody powoduje fluktuacje ciśnienia.

Stąły przepływ osiągnąć jest dzięki dwóm znitowanym i wykonanym ze stali nierdzewnej kryzom. Przerwa pomiędzy sprężystą płytką, a powierzchnią uszczelniającą zmienia się wraz ze zmianą różnicy ciśnień. Jeśli ciśnienie różnicowe obniża się to przerwa powiększa się, zmniejsza się zaś, gdy ciśnienie zwiększa się. Dzięki temu utrzymywane jest stałe natężenie przepływu przez urządzenie.

Szczególne korzyści

- Nie wymaga zasilania
- Prosta konstrukcja
- Kompaktowa konstrukcja
- Niezawodny, brak zużywających się części
- Energooszczędny
- Prosty w montażu

Dane Techniczne

Przyłącze procesowe: gwint wewnętrzny G 1/2, G 3/4
 gwint wewnętrzny/zewnętrzny G 1/2 ... G 3/4
 gwint zewnętrzny G 3/4
 gwint wewnętrzny 3/4" NPT
 gwint wewnętrzny/zewnętrzny 3/4" NPT
 wersje wielokrotne G 1 1/2, G 2, G 2 1/4, G 2 1/2
 gwint zewnętrzny
 wersje kołnierzone DN 20 / 25 / 32 / 40 / 50 / 65 / 80 / 100
 ASME 3/4"/1"/1 1/4"/1 1/2"/2"/2 1/2"/3"/4"

Temperatura pracy: -10 ... 300 °C

Ciśnienie pracy: max. 200 bar

Dopuszczalne ciśnienie pracy REG-82x ...: patrz szczegóły zamówienia str. 6 i 7

Różnica ciśnień: min. 2,0 bar
 max. 10 bar

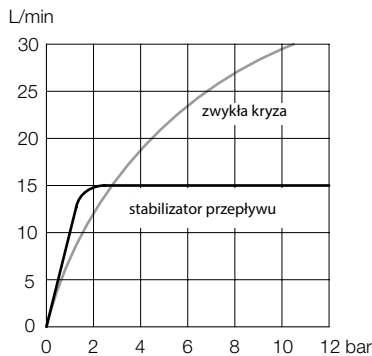
Materiały (szczegóły patrz rysunek)

Wersja z mosiądzu: mosiądz i stal nierdzewna

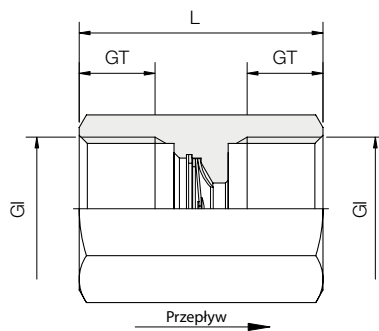
Wersja ze stali

kwasoodpornej: wszystko ze stali nierdzewnej

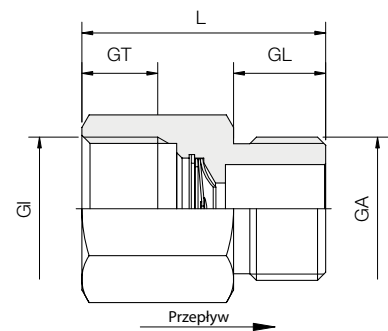
Krzywa różnic ciśnienia



REG-1x/REG-2x/REG-5x



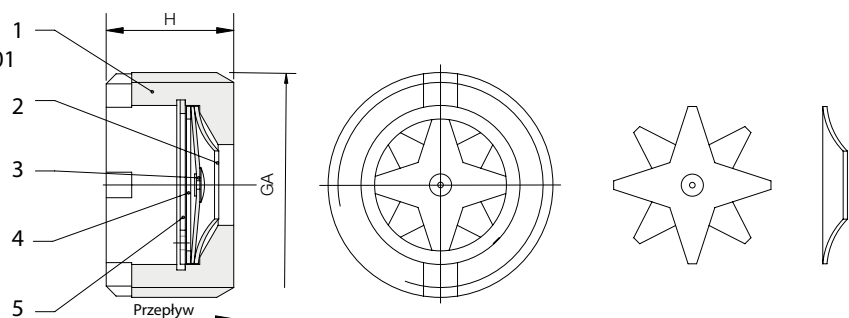
REG-3x/REG-4x/REG-6x



REG-0x ... 6x z przekrojami i materiałami

- | | |
|--|---|
| 1 Obudowa | mosiądz Ms 58
lub stal nierdzewna 1.4301 |
| 2 Płytką | stal nierdzewna 1.4301 |
| 3 Sprężyna w postaci gwiazdy | stal nierdzewna 1.4310 |
| 4 Pierścień | stal nierdzewna 1.4301 |
| 5 Pierścień sprężynujący zabezpieczający | stal nierdzewna 1.4122 |

REG-0x



Wymiary i szczegóły zamawiania gwint G (Przykład: REG-0101)

Wymiary		Gwint zewnętrzny G ^{3/4}		Gwint wewnętrzny/ wewnętrzny G ^{1/2}		Gwint wewnętrzny/ wewnętrzny G ^{3/4}		Gwint wewnętrzny/ zewnętrzny G ^{1/2}		Gwint wewnętrzny/ zewnętrzny G ^{3/4}	
L [mm]		-		42		50		42		50	
GT [mm]		-		14		16		14		16	
GL [mm]		-		-		-		14		16	
GI		-		G ^{1/2}		G ^{3/4}		G ^{1/2}		G ^{3/4}	
GA		G ^{3/4}		-		-		G ^{1/2}		G ^{3/4}	
AF [mm]		-		27		36		27		36	
H [mm]		15		-		-		-		-	
Przepus- towość [l/min]	Toleran- cja [l/min]	Mosiądz	Stal nierd- zewna	Mosiądz	Stal nierd- zewna	Mosiądz	Stal nierd- zewna	Mosiądz	Stal nierd- zewna	Mosiądz	Stal nierd- zewna
0,5	±0,2	REG-0100	REG-0200	REG-1100D	REG-1200D	REG-2100D	REG-2200D	REG-3100D	REG-3200D	REG-4100D	REG-4200D
1	±0,2	REG-0101	REG-0201	REG-1101D	REG-1201D	REG-2101D	REG-2201D	REG-3101D	REG-3201D	REG-4101D	REG-4201D
2	±0,2	REG-0102	REG-0202	REG-1102D	REG-1202D	REG-2102D	REG-2202D	REG-3102D	REG-3202D	REG-4102D	REG-4202D
3	±0,4	REG-0103	REG-0203	REG-1103D	REG-1203D	REG-2103D	REG-2203D	REG-3103D	REG-3203D	REG-4103D	REG-4203D
4	±0,4	REG-0104	REG-0204	REG-1104D	REG-1204D	REG-2104D	REG-2204D	REG-3104D	REG-3204D	REG-4104D	REG-4204D
5	±0,5	REG-0105	REG-0205	REG-1105D	REG-1205D	REG-2105D	REG-2205D	REG-3105D	REG-3205D	REG-4105D	REG-4205D
6	±0,5	REG-0106	REG-0206	REG-1106D	REG-1206D	REG-2106D	REG-2206D	REG-3106D	REG-3206D	REG-4106D	REG-4206D
8	±0,5	REG-0108	REG-0208	REG-1108D	REG-1208D	REG-2108D	REG-2208D	REG-3108D	REG-3208D	REG-4108D	REG-4208D
9	±0,7	REG-0109	REG-0209	REG-1109D	REG-1209D	REG-2109D	REG-2209D	REG-3109D	REG-3209D	REG-4109D	REG-4209D
10	±0,7	REG-0110	REG-0210	REG-1110D	REG-1210D	REG-2110D	REG-2210D	REG-3110D	REG-3210D	REG-4110D	REG-4210D
11	±0,7	REG-0111	REG-0211	REG-1111D	REG-1211D	REG-2111D	REG-2211D	REG-3111D	REG-3211D	REG-4111D	REG-4211D
12	±0,7	REG-0112	REG-0212	REG-1112D	REG-1212D	REG-2112D	REG-2212D	REG-3112D	REG-3212D	REG-4112D	REG-4212D
16	±1,2	REG-0116	REG-0216	REG-1116D	REG-1216D	REG-2116D	REG-2216D	REG-3116D	REG-3216D	REG-4116D	REG-4216D
20	±1,2	REG-0120	REG-0220	REG-1120D	REG-1220D	REG-2120D	REG-2220D	REG-3120D	REG-3220D	REG-4120D	REG-4220D
25	±1,5	REG-0125	REG-0225	REG-1125D	REG-1225D	REG-2125D	REG-2225D	REG-3125D	REG-3225D	REG-4125D	REG-4225D
30	±1,5	REG-0130	REG-0230	REG-1130D	REG-1230D	REG-2130D	REG-2230D	REG-3130D	REG-3230D	REG-4130D	REG-4230D
40	±2	REG-0140	REG-0240	REG-1140D	REG-1240D	REG-2140D	REG-2240D	REG-3140D	REG-3240D	REG-4140D	REG-4240D

Element pojedynczy



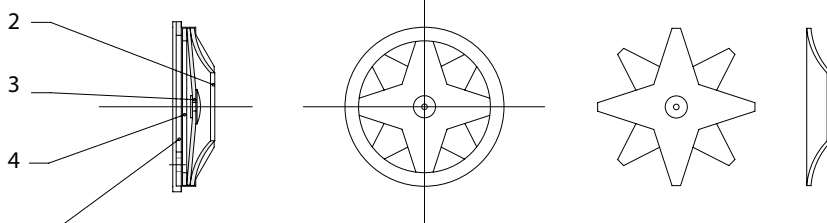
Wymiary i szczegóły zamawiania gwint NPT (Przykład: REG-5101)

Wymiary		Gwint wewnętrzny/ wewnętrzny ¾" NPT		Gwint wewnętrzny/ zewnątrzny ¾" NPT	
L [mm]		45		45	
GT [mm]		14		14	
GL [mm]		-		17	
GI		¾" NPT		¾" NPT	
GA		-		¾" NPT	
SW [mm]		30		30	
H [mm]		-		-	
Wydaj- ność [l/min]	Toleran- cja [l/min]	Mosiądz	Stal nierd- zewna	Mosiądz	Stal nierdzew- na
0,5	±0,2	REG-5100	REG-5200	REG-6100	REG-6200
1	±0,2	REG-5101	REG-5201	REG-6101	REG-6201
2	±0,2	REG-5102	REG-5202	REG-6102	REG-6202
3	±0,4	REG-5103	REG-5203	REG-6103	REG-6203
4	±0,4	REG-5104	REG-5204	REG-6104	REG-6204
5	±0,5	REG-5105	REG-5205	REG-6105	REG-6205
6	±0,5	REG-5106	REG-5206	REG-6106	REG-6206
8	±0,5	REG-5108	REG-5208	REG-6108	REG-6208
9	±0,7	REG-5109	REG-5209	REG-6109	REG-6209
10	±0,7	REG-5110	REG-5210	REG-6110	REG-6210
11	±0,7	REG-5111	REG-5211	REG-6111	REG-6211
12	±0,7	REG-5112	REG-5212	REG-6112	REG-6212
16	±1,2	REG-5116	REG-5216	REG-6116	REG-6216
20	±1,2	REG-5120	REG-5220	REG-6120	REG-6220
25	±1,5	REG-5125	REG-5225	REG-6125	REG-6225
30	±1,5	REG-5130	REG-5230	REG-6130	REG-6230
40	±2,0	REG-5140	REG-5240	REG-6140	REG-6240

Typ	Waga
REG-0xxx	około 35 g
REG-1xxxD	około 130 g
REG-2xxxD	około 300 g
REG-3xxxD	około 110 g
REG-4xxxD	około 250 g

Wkład regulatora, projekt i materiały do REG-92 i REG-82

- 2 Płytki stal nierdzewna 1.4301
- 3 Sprężyna w stal nierdzewna 1.4310
postaci gwiazdy
- 4 Pierścień stal nierdzewna 1.4301
- 5 Pierścień stal nierdzewna 1.4122
sprężynujący
zabezpieczający



Szczegóły zamówienia elementu wielokrotnego (Przykład: REG-92 R402 080)

Wersja wykonania	Wielkość	Przepływ* w l/min
REG-92... Element wielokrotny wykonany ze stali kwasoodpornej 1.4301	..R402..= G 1 1/2; x2	1,0 ... 080
	..R403..= G 1 1/2; x3	1,5 ... 120
	..R503..= G 2; x3	1,5 ... 120
	..R504..= G 2; x4	2,0 ... 160
	..R585..= G 2 1/4; x5	2,5 ... 200
	..R656..= G 2 1/2; x6	3,0 ... 240
	..R657..= G 2 1/2; x7	3,5 ... 280

* Wielkość przepływu jest obliczana przez dodanie wielkości przepływu pojedynczych elementów (patrz także elementy pojedyncze).

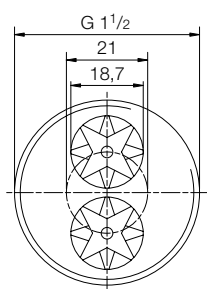
Przykład: Przepływ 55 l/min jest uzyskana przez jeden stabilizator z dwoma elementami (30 plus 25 l/min).

Wersja wielokrotna

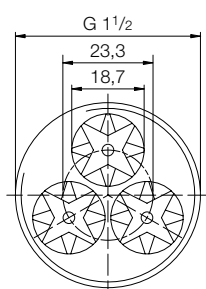


Wymiary

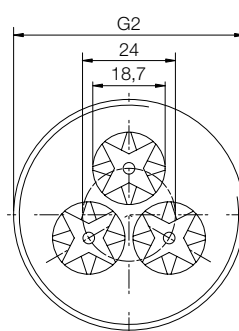
REG-92R402



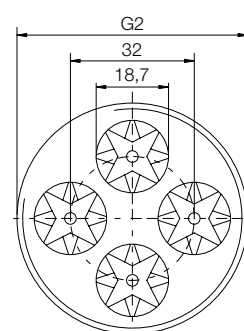
REG-92R403



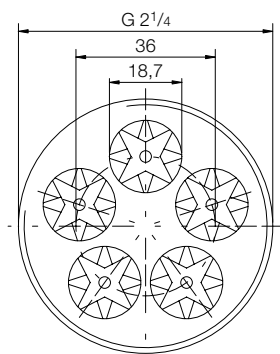
REG-92R503



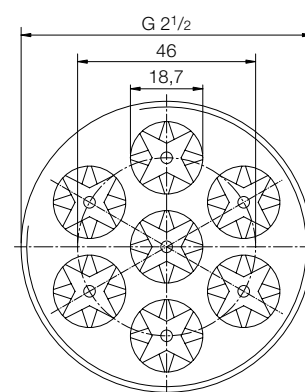
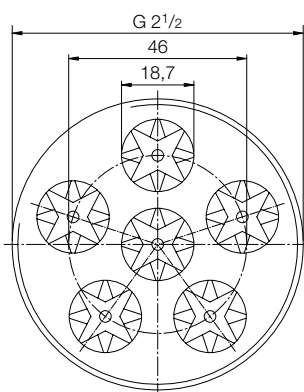
REG-92R504



REG-92R585



REG-92R656 REG-92R657



Grubość: 15 mm

Zastrzegamy sobie prawo do zmian.

Szczegóły zamówienia elementu wielokrotnego (Przykład: REG-82 F65 7 280)

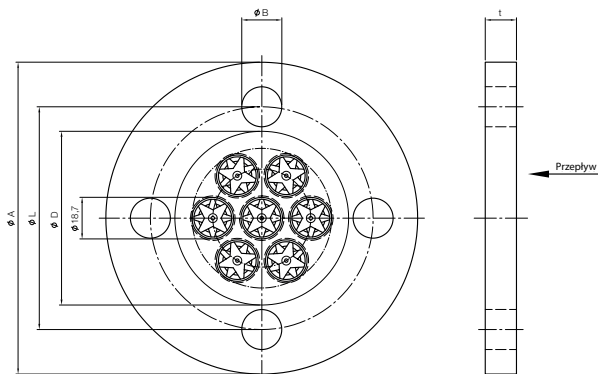
Wersja wykonania	Kołnierz	Liczba elementów	Przepływ* w l/min
REG-82... Element wielokrotny z kołnierzem EN 1092-1, PN 16 / 40 wykonany ze stali kwasoodpornej 1.4404 / 1.4571	..F20.. = DN 20	..1.. = x1	0,5 ... 040
	..F25.. = DN 25		
	..F32.. = DN 32		
	..F40.. = DN 40		
REG-82... Element wielokrotny z kołnierzem EN 1092-1, PN 16 wykonany ze stali kwasoodpornej 1.4404 / 1.4571	..F50.. = DN 50	..2.. = x2	1,0 ... 080
		..3.. = x3	1,5 ... 120
		..4.. = x4	2,0 ... 160
		..5.. = x5	2,5 ... 200
	..F65.. = DN 65	..4.. = x4	2,0 ... 160
		..5.. = x5	2,5 ... 200
		..6.. = x6	3,0 ... 240
	..F80.. = DN 80	..7.. = x7	3,5 ... 280
		..5.. = x5	2,5 ... 200
		..6.. = x6	3,0 ... 240
		..7.. = x7	3,5 ... 280
	..F1H.. = DN 100	..8.. = x8	4,0 ... 320
		..9.. = x9	4,5 ... 360
		..6.. = x6	3,0 ... 240
		..7.. = x7	3,5 ... 280
		..8.. = x8	4,0 ... 320
..Z.. = x10		5,0 ... 400	
	..B.. = x12	6,0 ... 480	
	..D.. = x14	7,0 ... 560	

* Wielkość przepływu jest obliczana przez dodanie wielkości przepływu pojedynczych elementów (patrz także elementy pojedyncze).

Przykład: Przepływ 55 l/min jest uzyskana przez jeden stabilizator z dwoma elementami (30 plus 25 l/min).

Wymiary [mm]

Przykład: REG-82F657...


REG-82 Fxx wymiary kołnierzy dla PN 16-40

DN	PN	Średnica zewnętrzna ϕ [A]	Średnica podziałowa ϕ [L]	Średnica otworu na śruby ϕ [B]	Powierzchnia uszczelniająca ϕ [D]	Grubość kołnierza [t]*
20	16-40	105	75	14	58	18
25		115	85		68	
32		140	100		78	
40		150	110		88	
50	16	165	125	18	102	20
65		185	145		122	
80		200	160		138	
100		220	180		158	

* Powierzchnie uszczelniające po obu stronach

Szczegóły zamówienia elementu wielokrotnego (Przykład: REG-82 A65 7 280)

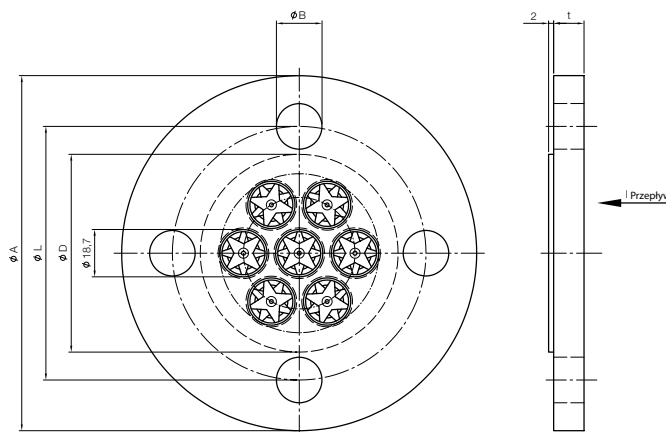
Wersja wykonania	Kołnierz	Liczba elementów	Przepływ* w l/min
REG-82... Element wielokrotny z kołnierzem ASME class 150 B16.5 wykonany ze stali kwasoodpornej 1.4404 / 1.4571	..A20.. = ¾"	..1.. = x1	0,5 ... 040
	..A25.. = 1"		
	..A32.. = 1¼"		
	..A40.. = 1½"		
	..A50.. = 2"	..2.. = x2	1,0 ... 080
		..3.. = x3	1,5 ... 120
		..4.. = x4	2,0 ... 160
	..A65.. = 2½"	..5.. = x5	2,5 ... 200
		..6.. = x6	3,0 ... 240
		..7.. = x7	3,5 ... 280
		..8.. = x8	4,0 ... 320
	..A80.. = 3"	..5.. = x5	2,5 ... 200
		..6.. = x6	3,0 ... 240
		..7.. = x7	3,5 ... 280
..8.. = x8		4,0 ... 320	
..9.. = x9		4,5 ... 360	
..A1H.. = 4"	..6.. = x6	3,0 ... 240	
	..7.. = x7	3,5 ... 280	
	..8.. = x8	4,0 ... 320	
	..Z.. = x10	5,0 ... 400	
	..B.. = x12	6,0 ... 480	
	..D.. = x14	7,0 ... 560	

* Wielkość przepływu jest obliczana przez dodanie wielkości przepływu pojedynczych elementów (patrz także elementy pojedyncze).

Przykład: Przepływ 55 l/min jest uzyskana przez jeden stabilizator z dwoma elementami (30 plus 25 l/min).

Wymiary [mm]

Przykład: REG-82A657



REG-82 Axx wymiary kołnierza ASME B16.5

NPS	Klasa	Średnica zewnętrzna Ø [A]	Średnica podziałowa Ø [L]	Średnica otworu na śrubę Ø [B]	Powierzchnia uszczelniająca Ø [D]	Grubość kołnierza [t]*
¾"	150	100	69,9	15,9	42,9	11,2
1"		110	79,4		50,8	12,7
1¼"		115	88,9		63,5	14,3
1½"		125	98,4		73,0	15,9
2"	150	150	120,7	19,1	92,1	17,5
2½"		180	139,7		104,8	20,7
3"		190	152,4		127,0	22,3
4"		230	190,5		157,2	22,3

* Powierzchnie uszczelniające po obu stronach