

## NKP

- $p_{max}$ : 10 bar;  $t_{max}$ : 100 °C
- Anschluss:  
G 1/2, 1/2" NPT, M 16
- Material:  
Polypropylen oder PVDF



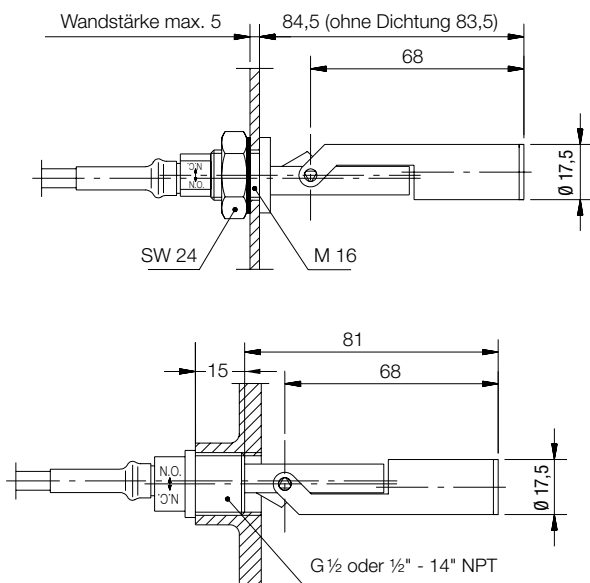
Weitere KOBOLD-Gesellschaften befinden sich in folgenden Ländern:

AUSTRALIEN, BELGIEN, BULGARIEN, CHINA, FRANKREICH, GROSSBRITANNIEN, INDIEN, INDONESIA, ITALIEN, KANADA, MALAYSIA, MEXIKO, NIEDERLANDE, ÖSTERREICH, PERU, POLEN, REPUBLIK KOREA, SCHWEIZ, SPANIEN, THAILAND, TSchechien, TÜRKEI, TUNESIEN, UNGARN, USA, VIETNAM

KOBOLD Messring GmbH  
Nordring 22-24  
D-65719 Hofheim/Ts.  
☎ Zentrale:  
+49(0)6192 299-0  
☎ Vertrieb DE:  
+49(0)6192 299-500  
+49(0)6192 23398  
✉ info.de@kobold.com  
www.kobold.com

**Beschreibung**

Der Kunststoffniveauschalter NKP wurde zum preiswerten Überwachen von Flüssigkeiten in Behältern konzipiert. Durch zwei verschiedene Kunststoffausführungen mit jeweils drei unterschiedlichen Befestigungen lassen sich viele Applikationen aus der Industrie realisieren. Der Schalter zeichnet sich durch seinen wartungsfreien Aufbau, die kleinen Abmessungen und die Reedkontakte mit hoher Schaltleistung aus. Der Schalter wird seitlich in den Behälter eingebaut. Ein Kunststoffschwimmer mit einem eingeschweißten Magneten bewegt sich durch den Flüssigkeitsspiegel an einem Scharnier auf und ab. In der Endstellung wird der eingegossene potenzialfreie Reedkontakt durch den Magneten betätigt. Die Schaltfunktion (Schließer/Öffner) ergibt sich aus der Einbaulage. Durch einfaches Drehen des Schalters um 180° kehrt sich die Schaltfunktion um.

**Abmessungen**

**Anwendungen**

- Autowaschanlagen
- Putzmaschinen
- Kunststofftanks

**Bestelldaten (Bestellbeispiel: NKP-14011)**

Typ	Anschluss	Gehäusematerial	Kabel	Zertifikat
NKP-	1 = G 1/2 2 = 1/2" NPT 6 = M 16	401 = Polypropylen (orange) 501 = PVDF (natur oder schwarz)	1 = 1 m PVC Kabel 1,6 = 1,6 m PVC Kabel 3 = 3 m PVC Kabel 6 = 6 m PVC Kabel 10 = 10 m PVC Kabel Y = Sonderlänge*	leer = ohne

\*Bitte im Klartext angeben (nur möglich für Kabellängen > 10 m)

**Technische Daten**

- Schaltgehäuse: NKP-14...,-24...,-64...: Polypropylen  
NKP-15...,-25...,-65...: PVDF
- Anschlüsse: NKP-1...: G 1/2  
NKP-2...: 1/2" NPT  
NKP-6...: M 16
- Schwimmer: NKP-14...,-24...,-64...: Polypropylen  
NKP-15...,-25...,-65...: PVDF
- Dichtung: NKP-6401: NBR  
NKP-6501: FPM  
alternativ: EPDM
- Gegenmutter: NKP-6...: Polypropylen
- Max. Temperatur: NKP-14...,-24...,-64...: 80 °C  
NKP-15...,-25...,-65...: 100 °C
- Max. Druck: 10 bar
- Einbaulage: horizontal  
(±30° von der Horizontalen)
- Kontaktbestückung: Schließer-/Öffnerkontakt  
(je nach Einbau)
- Elektr. Anschluss: Litze AWG20, 2-adrig, PVC, 1 m  
(PUR- und Silikon-Kabel auf Anfrage)
- Schaltleistung: max. 230 V<sub>AC/DC</sub>  
max. 40 VA, max. 2 A  
optional cCSAus: 0,17 A, 230 V<sub>AC/DC</sub>,  
2 A, 20 V<sub>AC/DC</sub>, max. 40 W
- Durchgangswiderstand: max. 80 mΩ
- Min. Spannungsfestigkeit: 400 V<sub>DC</sub> / 1 s
- Mediumsdichte: NKP-14...,-24...,-64...: >0,6 kg/dm<sup>3</sup>  
NKP-15...,-25...,-65...: >0,95 kg/dm<sup>3</sup>
- Schutzart: IP 68

