



Bedienungsanleitung
für
Kunststoff-Niveauschalter für
Flüssigkeiten

Typ: NKP



1. Inhaltsverzeichnis

| | |
|---------------------------------------|----|
| 1. Inhaltsverzeichnis..... | 2 |
| 2. Hinweis | 3 |
| 2.1. Allgemein | 3 |
| 2.2. Gefahrenhinweise | 3 |
| 3. Kontrolle der Geräte..... | 4 |
| 4. Bestimmungsgemäße Verwendung | 4 |
| 5. Arbeitsweise..... | 5 |
| 6. Mechanischer Anschluss | 5 |
| 7. Elektrischer Anschluss | 7 |
| 8. Technische Daten | 8 |
| 9. Bestelldaten | 8 |
| 10. Abmessungen | 8 |
| 11. Entsorgung..... | 8 |
| 12. EU-Konformitätserklärung..... | 9 |
| 13. UK Declaration of Conformity..... | 10 |

Herstellung und Vertrieb durch:

Kobold Messring GmbH
Nordring 22-24
65719 Hofheim
Tel.: +49 (0)6192-2990
Fax: +49(0)6192-23398
E-Mail: info.de@kobold.com
Internet: www.kobold.com

2. Hinweis

2.1. Allgemein

Vor dem Auspacken und der Inbetriebnahme des Gerätes sind die Bedienungsanleitung und das Dokument „Allgemeine Sicherheitshinweise“ zu lesen und genau zu beachten. Die allgemeinen Sicherheitshinweise, die Bedienungsanleitung, das Datenblatt sowie Zulassungen und weitere Informationen können über den QR-Code auf dem Gerät oder unter dem jeweiligen Produkt auf www.kobold.com heruntergeladen werden.

Die online verfügbare Gerätedokumentation kann bedingt durch technische Änderungen nicht immer dem technischen Stand des von Ihnen erworbenen Produkts entsprechen. Sollten Sie eine dem technischen Stand Ihres Produktes entsprechende Bedienungsanleitung benötigen, können Sie diese mit Angabe des zugehörigen Belegdatums und der Seriennummer bei uns kostenlos per E-Mail (info.de@kobold.com) im PDF-Format anfordern. Wunschgemäß kann Ihnen die Bedienungsanleitung auch per Post in Papierform zugesandt werden.

Bedienungsanleitung, Datenblatt, Zulassungen und weitere Informationen über den QR-Code auf dem Gerät oder über www.kobold.com



Die Geräte dürfen nur von Personen benutzt, gewartet und instandgesetzt werden, die mit der Bedienungsanleitung und den geltenden Vorschriften über Arbeitssicherheit und Unfallverhütung vertraut sind.



Beim Einsatz in Maschinen darf das Gerät erst dann in Betrieb genommen werden, wenn die komplette Maschine der EU-Maschinenrichtlinie entspricht.

2.2. Gefahrenhinweise

Die folgenden Hinweise dienen einerseits ihrer persönlichen Sicherheit und andererseits der Sicherheit vor Beschädigung des beschriebenen Produkts oder angeschlossener Geräte.

Sicherheitshinweise und Warnungen zur Abwendung von Gefahren für Leben und Gesundheit von Benutzern oder Instandhaltungspersonal, bzw. zur Vermeidung von Sachschäden, werden in dieser Dokumentation durch die hier definierten *Zeichen* hervorgehoben. *Die verwendeten Zeichen und Begriffe haben im Sinne der Dokumentation selbst folgende Bedeutung:*

| Symbol | Erklärung | Symbol | Erklärung |
|--|--|---|--|
|  Hinweis | Ist eine wichtige Information über das Produkt, die Handhabung des Produkts oder den jeweiligen Teil der Dokumentation, auf den besonders aufmerksam gemacht werden soll |  Vorsicht | Bedeutet, dass eine leichte Körperverletzung oder ein geringer Sachschaden eintreten kann, wenn die entsprechenden Vorsichtsmaßnahmen nicht getroffen werden |

| | | | |
|--|---|--|---|
|  Warnung | Bedeutet, dass schwere Körperverletzung oder erheblicher Sachschaden eintreten können, wenn die entsprechenden Vorsichtsmaßnahmen nicht getroffen werden. |  Gefahr | Bedeutet, dass Tod eintreten kann, wenn die entsprechenden Vorsichtsmaßnahmen nicht getroffen werden. |
|  Warnung | Achtung: Heiße Oberfläche! |  Warnung | Achtung: Gefährliche elektrische Spannung |

3. Kontrolle der Geräte

Die Geräte werden vor dem Versand kontrolliert und in einwandfreiem Zustand verschickt. Sollte ein Schaden am Gerät sichtbar sein, so empfehlen wir eine genaue Kontrolle der Lieferverpackung. Im Schadensfall informieren Sie bitte sofort den Paketdienst/Spedition, da die Transportfirma die Haftung für Transportschäden trägt.

Lieferumfang:

Zum Standard-Lieferumfang gehören:

- Kunststoff Niveauschalter, Typ: NKP

4. Bestimmungsgemäße Verwendung

Die Geräte des Typs NKP werden zur Überwachung von Flüssigkeitsfüllständen eingesetzt. Es dürfen nur Flüssigkeiten eingesetzt werden, gegen die die verwendeten Materialien beständig sind.

Beim Einsatz von mindestens zwei Niveauwächtern, wobei der eine als Minimum- und der andere als Maximumwächter arbeitet, können ebenso Füllstandssteuerungen umgesetzt werden.


5. Arbeitsweise

Der Kunststoffniveauschalter NKP wurde zum preiswerten Überwachen von Flüssigkeiten in Behältern konzipiert. Durch zwei verschiedene Kunststoffausführungen mit jeweils drei unterschiedlichen Befestigungen lassen sich viele Applikationen aus der Industrie realisieren. Der Schalter zeichnet sich durch seinen wartungsfreien Aufbau, die kleinen Abmessungen und die Reedkontakte mit hoher Schaltleistung aus. Der Schalter wird seitlich in den Behälter eingebaut. Ein Kunststoffschwimmer mit einem eingeschweißten Magneten bewegt sich durch den Flüssigkeitsspiegel an einem Scharnier auf und ab. In der Endstellung wird der eingegossene, potentialfreie Reedkontakt durch den Magneten betätigt. Die Schaltfunktion (Schließer/Öffner) ergibt sich aus der Einbaulage. Durch einfaches Drehen des Schalters um 180° kehrt sich die Schaltfunktion um.

6. Mechanischer Anschluss

Der Schwimmerschalter ist so anzubringen, dass der Schwimmer sich über seine gesamte Weglänge frei bewegen kann und nicht an die Wände bzw. Boden, Deckel des Behälters anstößt. Positionen, an denen aufgrund von Rührern oder Einlassventilen mit Turbulenzen zu rechnen ist, sind ungeeignet.

Die Anlage soll keine frei herumschwimmenden Festkörper oder ferritische Teile führen, da diese sich am Schwimmermagneten sammeln und die Schaltvorgänge stören könnten. Falls die Flüssigkeit einen Bodensatz oder Schwebstoffe enthält, muss besonderer Wert daraufgelegt werden, diese vom Schwimmersystem fernzuhalten.

| | |
|---|---|
|  | Die Gegenmutter beim NKP-6... ist mit max. 4 Nm anzuziehen. |
| Hinweis | |

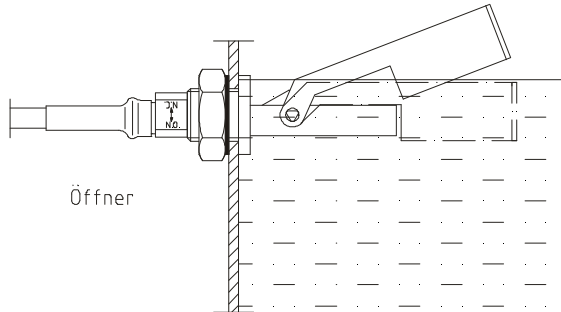
Der Schalter soll mit Rücksicht auf Montage und Wartung in gut zugänglicher Lage angebracht werden.

- Vergewissern Sie sich, ob die erlaubten max. Betriebsdrücke und Betriebstemperatur des Gerätes nicht überschritten werden.
- Die Einbaulage ist waagrecht.
- Wenn möglich, sollte bereits nach der mechanischen Installation geprüft werden, dass die Verbindungen dicht sind.

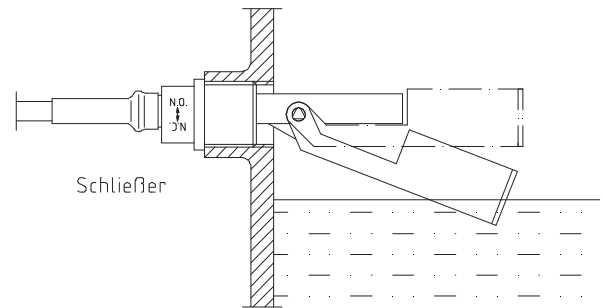
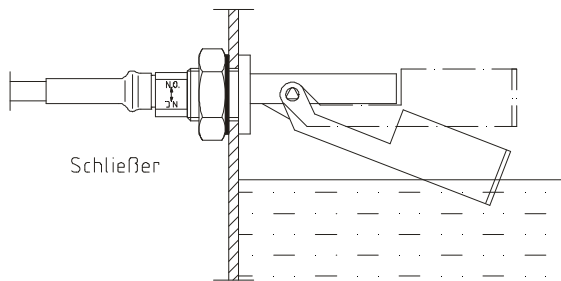
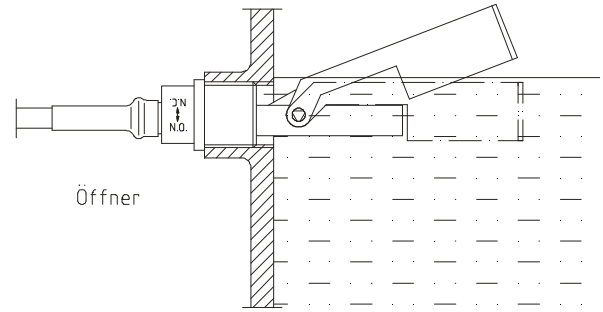
Einbaulage

Durch die Einbaulage wird die Kontaktfunktion des Niveauschalters bestimmt.

NKP-6 (M16)



NKP-1 / NKP-2 (G1/2, 1/2 NPT)



7. Elektrischer Anschluss

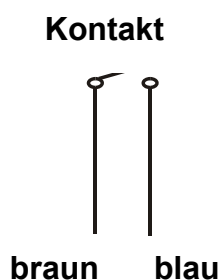


Vorsicht

Achtung! Vergewissern Sie sich, dass die Spannungswerte Ihrer Anlage mit den Spannungswerten des Niveauschalters übereinstimmen.

- Vergewissern Sie sich, dass die elektrischen Versorgungsleitungen stromlos sind.
- Verbinden Sie das Anschlusskabel mit Ihrem Versorgungskabel.
- Der Niveauschalter ist schutzisoliert; eine separate Schutzleitung ist nicht erforderlich.

Anschlussbelegung



Nach Anschluss der von Ihnen vorgesehenen externen Geräte an den Grenzkontakt ist das Gerät betriebsbereit.

8. Technische Daten

Siehe Datenblatt - über den QR-Code auf dem Gerät oder über www.kobold.com

9. Bestelldaten

Siehe Datenblatt - über den QR-Code auf dem Gerät oder über www.kobold.com

10. Abmessungen

Siehe Datenblatt - über den QR-Code auf dem Gerät oder über www.kobold.com

11. Entsorgung

Siehe „Allgemeine Sicherheitshinweise“ - über den QR-Code auf dem Gerät oder über www.kobold.com

12. EU-Konformitätserklärung

Wir, Kobold Messring GmbH, Nordring 22-24, 65719 Hofheim, Deutschland, erklären hiermit in alleiniger Verantwortung, dass das Produkt

Nivea uwächter **Typ: NKP...**

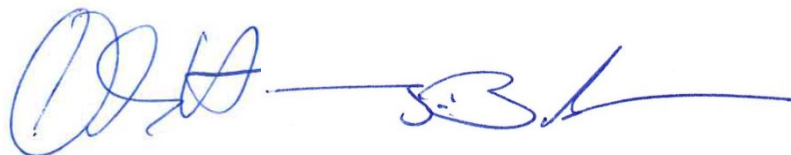
folgende EU-Richtlinien erfüllt:

| | |
|--------------------|----------------------------------|
| 2014/35/EU | Niederspannungsrichtlinie |
| 2011/65/EU | RoHS (Kategorie 9) |
| 2015/863/EU | Delegierte Richtlinie (RoHS III) |

und mit den unten angeführten Normen übereinstimmt:

EN 60529:2014
Schutzarten durch Gehäuse (IP-Code)

EN IEC 63000:2018
Technische Dokumentation zur Beurteilung von Elektro- und Elektronikgeräten hinsichtlich der Beschränkung gefährlicher Stoffe



Hofheim, den 23. Mai 2025

H. Volz
Geschäftsführer

J. Burke
Compliance Manager

13. UK Declaration of Conformity

We, KOBOLD Messring GmbH, Nordring 22-24, 65719 Hofheim, Germany, declare under our sole responsibility that the product:

Plastic Level Switch model: NKP

to which this declaration relates is in conformity with the following UK directives stated below:

| | |
|-----------------------|--|
| S.I. 2016/1101 | Electrical Equipment (Safety) Regulations 2016 |
| S.I. 2012/3032 | The Restriction of the Use of Certain Hazardous Substances in Electrical and Electronic Equipment Regulations 2012 |

Also, the following standards are fulfilled:

BS EN 60529:1992+A2:2013
Degrees of protection provided by enclosures (IP Code)

BS EN IEC 63000:2018
Technical documentation for the assessment of electrical and electronic products with respect to the restriction of hazardous substances.

Hofheim, 23. May 2025



H. Volz
General Manager



J. Burke
Compliance Manager