



Medidor de Caudal Magnético-Inductivo compacto para líquidos conductivos



medición
•
control
•
análisis

MIK




MIK con salida de frecuencia, de conmutación, analógica



MIK con indicador digital enchufable



MIK con electrónica U-PACE

 IO-Link



- Rango para líquidos, ácidos y soluciones cáusticas:
0,01-0,5 ... 35-700 l/min
- Precisión: $\pm 2,0\%$ fondo de escala
- $p_{\text{máx}}$: 10 bar; $t_{\text{máx}}$: 80 °C
- Conexión: G 1/2 ... G 2 3/4 macho, diversos accesorios
- Material:
líquidos normales: PPS, ac. inox.
líquidos agresivos: PVDF, Hastelloy® o tantaló
- Ventajas:
 - sin partes móviles en el tubo de medición
 - baja caída de presión
 - cualquier posición de montaje
 - corto tiempo de respuesta
– reemplazo del interruptor calorimétrico de caudal
 - alta calidad a precio más bajo



Display giratorio en pasos de 90°



GS

KOBOLD a nivel mundial:

ALEMANIA, AUSTRALIA, AUSTRIA, BÉLGICA, BULGARIA, CANADA, CHINA, CORA DEL SUR, ESPAÑA, ESTADOS UNIDOS, FRANCIA, HUNGRÍA, INDIA, INDONESIA, ITALIA, MALASIA, MÉXICO, PAÍSES BAJOS, PERÚ, POLONIA, REINO UNIDO, REPÚBLICA CHECA, SUIZA, TAILANDIA, TÚNEZ, TURQUÍA, VIETNAM

KOBOLD Messring GmbH
Nordring 22-24
D-65719 Hofheim/Ts.
 Oficina Principal:
+49(0)6192 299-0
 +49(0)6192 23398
info.de@kobold.com
www.kobold.com



Descripción

El nuevo medidor de caudal KOBOLD tipo MIK es utilizado para medir y monitorear pequeños y medianos caudales de líquidos conductivos en tuberías. El dispositivo opera bajo el principio de medición de inducción magnética. Según la Ley de Inducción magnética de Faraday un voltaje se induce en un conductor moviéndose a través de un campo magnético. El fluido eléctricamente conductivo actúa como el conductor en movimiento. El voltaje inducido en el fluido es proporcional a la velocidad del caudal y es por consiguiente un valor de caudal volumétrico. El medio fluyente debe tener una mínima conductividad. El voltaje inducido es detectado y enviado al amplificador de medición, por dos electrodos que están en contacto con el fluido. El caudal se calcula en base al área transversal de la tubería.

La medición no depende del líquido del proceso y sus propiedades tales como densidad, viscosidad y temperatura. Los dispositivos se pueden suministrar con salida de pulsos, salida frecuencia o salida analógica. Además, esta disponible una electrónica U-PACE (Universal Precision and Control Electronics, código de pedido C3T0) prevista de dos salidas analógicas configurable por el usuario.

La electrónica compacta dispone de varias funciones de diagnostic y de las siguientes características:

- Medición de temperatura y caudal
- Monitorización, dosificación y transmisión
- Función dosificación con entrada externa de control
- Display TFT a color, multi-parámetro configurable, giratorio en pasos de 90°
- Medición bidireccional
- Menu de configuración intuitivo a través de 4 teclas táctiles ópticas.
- 2 salidas configurables (pulsos-/frecuencia-/alarma- y salida analógica)
- Totalizador con puesta a cero
- Función IO link

Medios

- Líquidos eléctricamente conductivos
- Ácidos y soluciones cáusticas
- Agua de enfriamiento y servidas
- Agua subterránea, agua cruda
- Soluciones agresivas o salinas
- No adecuado para aceites (no son conductivos)

Áreas de aplicación

Monitoreo de caudal, medición de caudal, dosificación y conteo para

- Máquinas de construcción
- Industria química
- Industria del papel
- Industria del automóvil
- Industria del cemento
- Laboratorio

Datos Técnicos

Rango: ver tabla
 Precisión: ±2,0 % fondo de escala
 Precisión de repetición: ±1,0 % fondo de escala
 Proceso de medición: magnético inductivo
 Conductividad eléctrica: mín. 30 µS /cm (a MIK-...08 y 10: mín. 200 µS/cm)
 Posición de montaje: en cualquier posición, flujo en la dirección de la flecha
 Sección recta a la entrada/salida: 3 x DN / 2 x DN
 Temperatura del medio: -20 ... +80 °C (máx. +60 °C con kit de conexión en PVC)
 Temperatura ambiente: -10 ... +60 °C
 Presión máxima: 10 bar
 Máxima caída de presión: max. 250 mbar a fondo de escala
 Max. viscosidad media: 20 cSt ≤ G1; 70 cSt ≥ G1½

Partes húmedas

Cuerpo del sensor: PPS o PVDF, reforzado con fibra de vidrio
 Kit de conexión: Conexión engomada de PVC o tipo manguera, extremos soldables de Ac. Inox. 1.4404
 Electrodo: Ac. Inox. 1.4404, Hastelloy® C4 o tantaló
 Sello: NBR, FPM o FFKM
 Tiempo de respuesta t₉₀: ca. 1 s (para cambios de caudal mayores al 10% del fondo de escala)
 Protección: IP 65

Medida de temperatura (C3T0)

Sensor: digital
 Precisión: ≤±2 °C (flujo >0,2 m/s)
 Rango de medición: rango de temperatura del fluido
 Tiempo de respuesta t₉₀ (señal de salida): <20 s

Conexión/Rangos

Conexión	Diámetro interno	Velocidad de flujo a fondo de escala	Rango
G ½ macho	5 mm	aprox. 0,45 m/s	10 ... 500 ml/min
		aprox. 0,9 m/s	0,05 ... 1,0 l/min
		aprox. 2,7 m/s	0,16 ... 3,2 l/min
G ¾ macho	10 mm	aprox. 2,2 m/s	0,5 ... 10,0 l/min
		aprox. 3,5 m/s	0,8 ... 16,0 l/min
G 1 macho	15 mm	aprox. 3,0 m/s	1,6 ... 32,0 l/min
		aprox. 4,7 m/s	2,5 ... 50 l/min
G 1 ½ macho	20 mm	aprox. 3,3 m/s	3,2 ... 63 l/min
		aprox. 5,3 m/s	5,0 ... 100 l/min
G 2 macho	32 mm	aprox. 3,3 m/s	8 ... 160 l/min
		aprox. 6,6 m/s	16 ... 320 l/min
G 2 ¾ macho	54 mm	aprox. 3,6 m/s	25 ... 500 l/min
		aprox. 5,1 m/s	35 ... 700 l/min



MIK-...F300, MIK-...F390

Salida de pulsos: PNP, Colector abierto, max. 200 mA
500 Hz a fondo de escala (...F300)
50...1000 Hz a fondo de escala (...F390), calibrados en fábrica a las especificaciones del cliente

Alimentación: 24 V_{DC} ±20 %

Consumo de energía: 60 mA

Conexión eléctrica: Enchufe M 12 x 1

MIK-...S300, MIK-...S30D

Indicador: LED-dual para estado de conmutación y sobre caudal

Salida de conmutación: Relé tipo SPDT máx. 1A/30V_{DC} o tipo activa de 24 V_{DC}, NC/NA

Punto de conmutación: 10 ...100% fondo de escala en pasos de 10% que puede ser configurado por el cliente con un interruptor rotatorio

Alimentación: 24 V_{DC} ±20 %

Consumo de energía: 80 mA

Conexión eléctrica: Enchufe M 12 x 1, 5 pines

MIK-...L303; MIK-...L343

Salida: 0(4)-20 mA, 3-hilos

Carga máxima: 500 Ω

Alimentación: 24 V_{DC} ±20%

Consumo de energía: 80 mA

Conexión eléctrica: Enchufe M 12 x 1

MIK-...L443 (utilizado con AUF-3000)

Salida: 4-20 mA, 3-hilos

Carga máxima: 500 Ω

Alimentación: 24 V_{DC} ±20 %

Consumo de energía: 80 mA

Conexión eléctrica: Enchufe DIN 43650

MIK-...C3T0 (Electrónica U-PACE)

Alimentación: 19 - 30 V_{DC}, consume interno max. 200 mA

Display: Pantalla TFT, 128 x 128 pixels, 1,4" display giratorio en pasos de 90°

Tiempo de refresco: ajustable de 0.5 ... 10s

Salida de pulsos Push-Pull, programable, configurable totalizador parcial y total

Salida de frecuencia Push-Pull, programable, 2 kHz @ overflow
fmin @ FS = 50 Hz
fmax @ FS = 1000 Hz

Salida de alarma: NPN, PNP, Push-Pull, configurable max. 30 V_{DC}, max. 200 mA short-circuit proof

Salida analógica: activa, 3 hilos, 0(4)-20 mA, Carga max. 500 Ω o 0(2)-10 V_{DC}, (R_i = 500 Ω)
(calibrado de fabrica con R_L = 1 MΩ)

Entrada de control: Señal activa U_{high} max. 30 V_{DC}
0 <Low <10 V_{DC}
15 V_{DC} <High <Vs

Función dosificación: Salida dosificación OUT2: Push-Pull, Activa "High"
Entrada de control OUT1: START/STOP 0.5 s <t_{high} <4 s
RESET t_{high} >5 s

Conexión eléctrica: Conector M12x1, 4-pin

Resistencia a choques
DIN EN 60068-2-27:2010: 20 g (11 ms)

Resistencia a vibraciones
DIN EN 60068-2-6:2008: 5 g (10 ... 2000 Hz)

Condiciones ambientales
DIN EN 60068-2-30:2006: nivel de severitat b

Configuración de las salidas

Salida 1 (OUT1, PIN 4)	Salida 2 (OUT2, PIN 2)
Salida analógica 4-20 mA	Salida analógica 4-20 mA
Salida analógica 0-20 mA	Salida analógica 0-20 mA
Salida analógica 2-10 V	Salida analógica 2-10 V
Salida analógica 0-10 V	Salida analógica 0-10 V
Salida lógica NPN/PNP/PP	Salida lógica NPN/PNP/PP
Salida pulsos PP	Salida pulsos PP
Salida frecuencia PP	Salida frecuencia PP
Modo comunicación KofCom	
Modo comunicación IO-Link	
Entrada de control	
Entrada control función dosificación	Salida dosificación

IO-Link especificaciones

ID del Fabricante: 1105 (decimal), 0 x 0451 (hex)

Nombre del fabricante: Kobold Messring GmbH

Especificación IO-Link: V1.1

Bitrate: COM3

Tiempo de ciclo minimo: 1,1 ms

Modo SIO: Sí (OUT1 en configuración IO-Link)

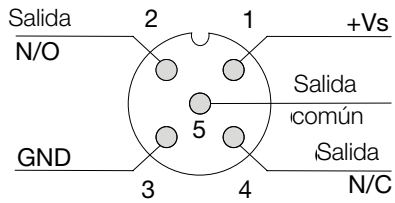
Bloque de parametrización: Sí

disponibilidad operacional: 10 s

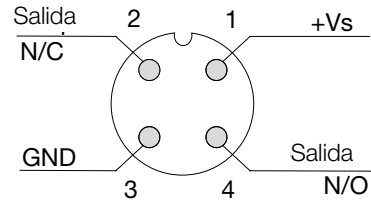
Long. Max. de cable: 20 m

Conexiones eléctricas

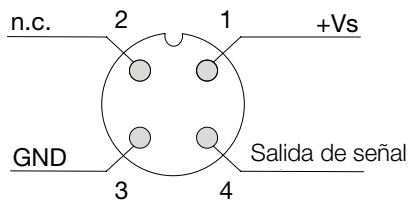
MIK-...S300



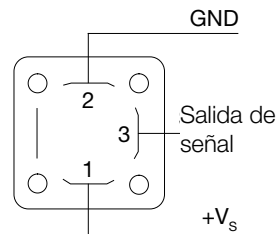
MIK-...S30D



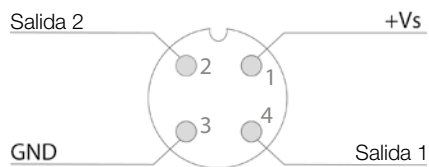
MIK-...L3x3, MIK-...F3x0



MIK-...L443



MIK-...C3T0





Datos de pedido (Ejemplo: MIK-5NA 10 A F300)

Modelo	Rango	Kit de conexión	Electrónica
MIK-5NA.. = cuerpo de PPS, sello de NBR, electrodo de ac. inox. MIK-5VA.. = cuerpo de PPS, sello de FPM, electrodo de ac. inox. MIK-5NC.. = cuerpo de PPS, sello de NBR, electrodo de Hastelloy® MIK-5VC.. = cuerpo de PPS, sello de FPM, electrodo de Hastelloy® MIK-6FC.. = cuerpo de PVDF, sello de FFKM, electrodo de Hastelloy® MIK-6FT.. = cuerpo de PVDF, sello de FFKM, electrodo de tántalo	..08.. = 10...500 ml/min, G ½ ..10.. = 0,05...1,0 l/min, G ½ ..15.. = 0,16...3,2 l/min, G ½	..A.. = sin ¹⁾ ..P.. = manguera de PVC ..E.. = extremos soldables de ac. Inox.	Salida de frecuencia ..F300 = Enchufe M12, 500 Hz ..F390 = Enchufe M12, 50...1000 Hz ²⁾ Salida de contacto ..S300 = Relé, Enchufe M12 ..S30D = activa 24 V _{DC} , enchufe M12 Salida analógica ..L303 = Enchufe M12, 0 - 20 mA ..L343 = Enchufe M12, 4 - 20 mA ..L443 = Enchufe DIN, 4 - 20 mA Electrónica U-PACE ..C3T0 = compacta, pantalla TFT, 2 salidas (corriente/ tensión/pulsos/frecuencia/ salida alarma/IO link configurable), conector M12x1
	..20.. = 0,5...10,0 l/min, G ¾ ..25.. = 0,8...16,0 l/min, G ¾	..A.. = sin ¹⁾ ..K.. = conex. engomada de PVC	
	..30.. = 1,6...32,0 l/min, G 1 ..35.. = 2,5...50,0 l/min, G 1	..P.. = manguera de PVC ..E.. = extremos soldables de ac. Inox.	
	..50.. = 3,2...63 l/min, G 1½ ..55.. = 5,0...100 l/min, G 1½	..A.. = sin ¹⁾ ..K.. = conex. engomada de PVC ..E.. = extremos soldables de ac. Inox.	
	..60.. = 8...160 l/min, G 2 ..65.. = 16...320 l/min, G 2		
	..80.. ³⁾ = 25...500 l/min, G 2¾ ..85.. ³⁾ = 35...700 l/min, G 2¾		

¹⁾ Incl. empaquetadura frontal (2 pz. de O-rings)

²⁾ Por favor, especificar la frecuencia a fondo de escala por escrito

³⁾ No para MIK-5NC/-5VC

Peso del Sensor

Modelo	PPS	PVDF
MIK-...08/10/15 (½")	aprox. 180 g	aprox. 210 g
MIK-...20/25 (¾")	aprox. 190 g	aprox. 225 g
MIK-...30/35 (1")	aprox. 270 g	aprox. 325 g
MIK-...50/55 (1 ½")	aprox. 410 g	aprox. 500 g
MIK-...60/65 (2")	aprox. 560 g	aprox. 610 g
MIK-...80/85 (2 ¾")	aprox. 1200 g	aprox. 1370 g

Peso de la Electrónica

Modelo	Peso
MIK-...F3x0 MIK-...S30x MIK-...Lxx3	aprox. 80 g
MIK-...C3T0	aprox. 300 g

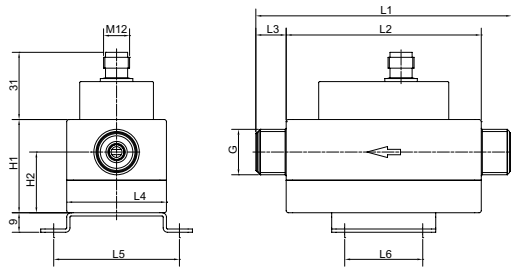
Peso Total = peso del sensor + peso de la electrónica



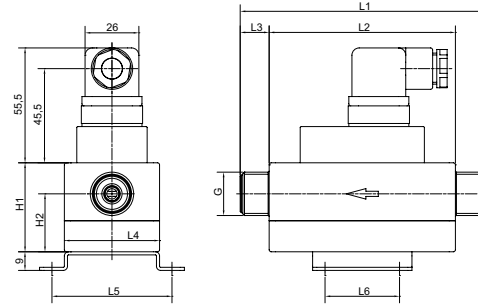
Dimensiones [mm]

Modelo	G	L1	L2	L3	L4	L5	L6	H1	H2
MIK-xxx08A MIK-xxx10A MIK-xxx15A	G 1/2	118	90	14	46	58	36	43	28
MIK-xxx20A MIK-xxx25A	G 3/4	122	90	16	46	58	36	43	28
MIK-xxx30A MIK-xxx35A	G 1	126	90	18	46	58	36	49,5	29,5
MIK-xxx50A MIK-xxx55A	G 1 1/2	134	90	22	68	80	36	66	31,5
MIK-xxx60A MIK-xxx65A	G 2	138	90	24	68	80	36	72	36
MIK-xxx80A MIK-xxx85A	G 2 3/4	202	150	26	96	110	75	104	52

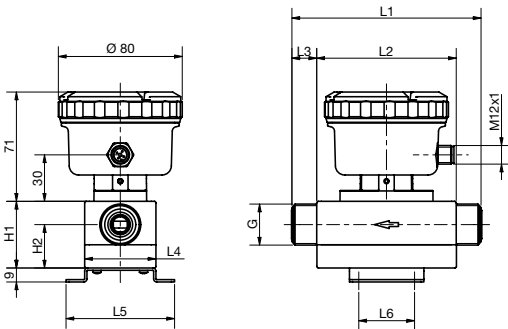
MIK-...F3x0, MIK-...S30x, MIK-...L3x3

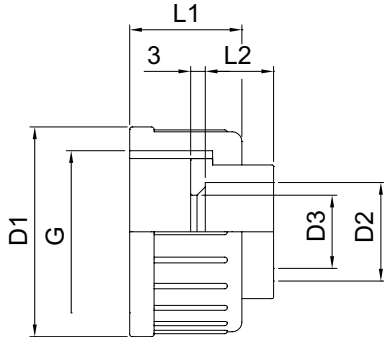


MIK-...L443



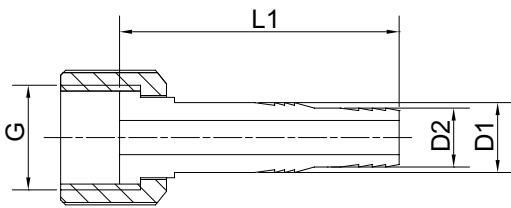
MIK-...C3T0





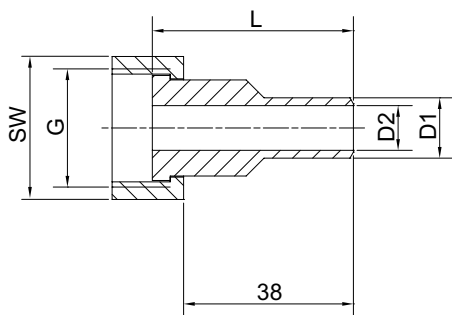
Dimensiones Conexión engomada de PVC

G	D1	D2	D3	L1	L2
G 1/2	no disponible				
G 3/4	Ø 35	Ø 16	Ø 10,5	21	14
G 1	Ø 43	Ø 20	Ø 15	23	16
G 1 1/2	Ø 60	Ø 32	Ø 26	27	22
G 2	Ø 74	Ø 40	Ø 33	30	26
G 2 3/4	Ø 103	Ø 63	Ø 54	38	38



Dimensiones Conexión manguera de PVC

G	D1	D2	L
G 1/2	Ø 14	Ø 12	56
G 3/4	Ø 18	Ø 16	60
G 1	Ø 22	Ø 20	67
G 1 1/2	no disponible		
G 2	no disponible		
G 2 3/4	no disponible		



Dimensiones Conexión de terminal soldable de ac. Inox.

G	SW	L	D1	D2
G 1/2	24	45	Ø 10,2	Ø 5
G 3/4	32	45	Ø 13,5	Ø 10
G 1	41	45	Ø 19	Ø 15
G 1 1/2	55	60	Ø 25	Ø 20
G 2	70	60	Ø 38	Ø 32
G 2 3/4	90	60	Ø 60,3	Ø 54