



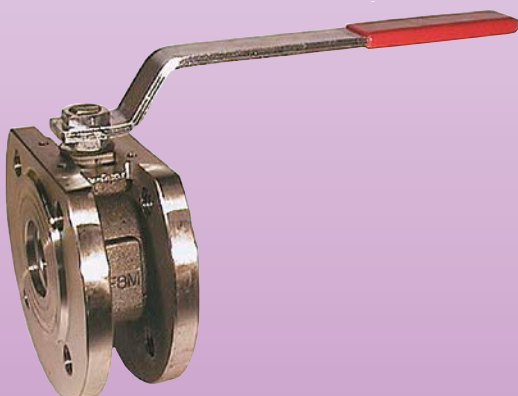
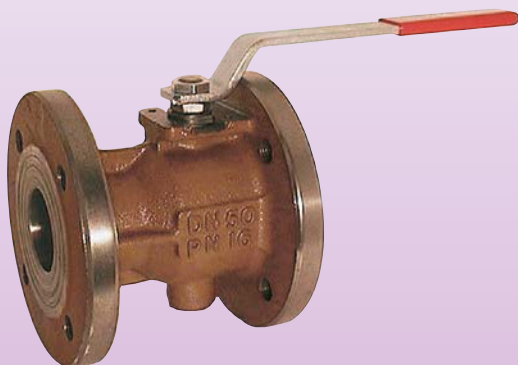
## Flansch-Kugelhähne

2-Wege Kugelhähne  
verschiedene Werkstoffe



messen  
•  
kontrollieren  
•  
analysieren

### KUG-VK, VO



- $p_{\max}$ : PN 40;  $t_{\max}$ : +180 °C
- Anschlüsse:  
Flansche DN 15 ... DN 150
- Für Dampf, gasförmige, flüssige  
und zähflüssige Medien
- Baulänge DIN 3202 F4/5
- Edelstahl, GG-25



Z1

Weitere KOBOLD-Gesellschaften befinden sich in folgenden Ländern:

ÄGYPTEN, ARGENTINIEN, AUSTRALIEN, BELGIEN, BULGARIEN, CHILE, CHINA, FRANKREICH,  
GROSSBRITANNIEN, INDIEN, INDONESIA, ITALIEN, KANADA, KOLUMBIEN, MALAYSIA, MEXIKO,  
NIEDERLANDE, ÖSTERREICH, PERU, POLEN, REPUBLIK KOREA, RUMÄNIEN, SCHWEIZ,  
SINGAPUR, SPANIEN, TAIWAN, THAILAND, TSCHECHIEN, TÜRKEI, TUNESIEN, UNGARN, USA,  
VIETNAM

KOBOLD Messring GmbH  
Nordring 22-24  
D-65719 Hofheim/Ts.  
☎ Zentrale:  
+49(0)6192 299-0  
☎ Vertrieb DE:  
+49(0)6192 299-500  
+49(0)6192 23398  
✉ info.de@kobold.com  
www.kobold.com

**Bauform**

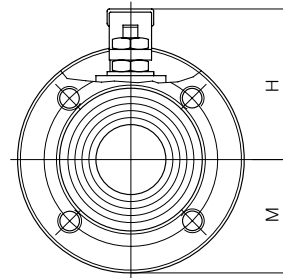
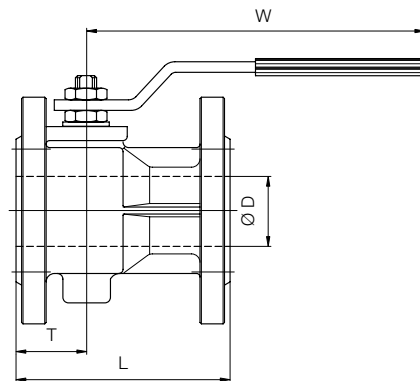
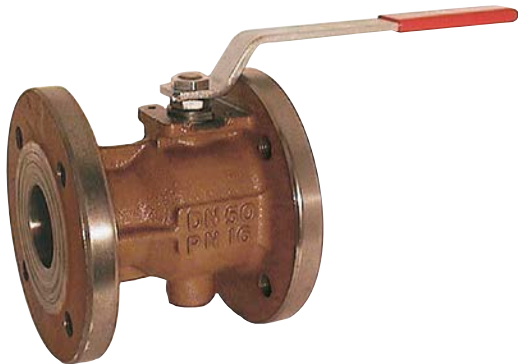
Mehrteilige Körperkonstruktion mit vollem zylindrischen Durchgang (DN 25 ... DN 125 = einteilige Ausführung; DN 150 ... DN 200 = zweiteilige Ausführung), mit Flanschplatte für Antrieb nach ISO 5211.

**Werkstoffe**

Gehäuse: Grauguss GG-25  
 Kugel: Messing, hartverchromt  
 Kugeldichtung: PTFE  
 Spindeldichtung: PTFE/NBR  
 Handhebel: Stahl verzinkt, kunststoffummantelt, rot

**Technische Daten**

Anschlüsse: Flansche nach DIN 2533  
 DN 25 ... DN 200  
 Baulänge: nach DIN 3202-F4/5  
 Temperaturbereich: -20 °C ... +120 °C  
 Nenndruck: PN 16 bemessen und mit Gewindebohrungen versehen, bis 80 °C  
 Betätigung: 90°-Drehung des Handhebels (um jeweils 180° gegen die Spindel versetzbar)

**KUG-VO**

**Abmessungen und Bestelldaten (Bestellbeispiel: KUG-VOF 25)**

Flansch [DN]	Bestell-Nr.	D [mm]	L [mm]	H [mm]	M [mm]	W [mm]	T [mm]	k <sub>v</sub> -Wert [m³/h]
25	KUG-VOF 25	25	125	78,0	57,5	174,5	42	43
32	KUG-VOF 32	32	130	85,0	70,0	174,5	47	89
40	KUG-VOF 40	40	140	101,5	75,0	250,5	49	230
50	KUG-VOF 50	50	150	107,5	82,5	250,5	52	265
65	KUG-VOF 65	65	170	125,5	92,5	321,5	65	540
80	KUG-VOF 80	80	180	137,0	100,0	321,5	66	873
100	KUG-VOF 1H	100	190	157,0	110,0	381,5	89	1390
125	KUG-VOF 1Z	125	200	179,5	125,0	381,5	100	1707
150	KUG-VOF 1F	150	210	237,0	142,5	700,0	105	2024
200	KUG-VOF 2H	200	400	279,0	170,0	700,0	200	2720

**Bauform**

Einteilige kompakte Körperkonstruktion mit vollem zylindrischen Durchgang, Flanschplatte für Antrieb nach ISO 5211.

**Bitte beachten:**

**Ab Nennweite DN40 als Doppelflansch ausgeführt.**

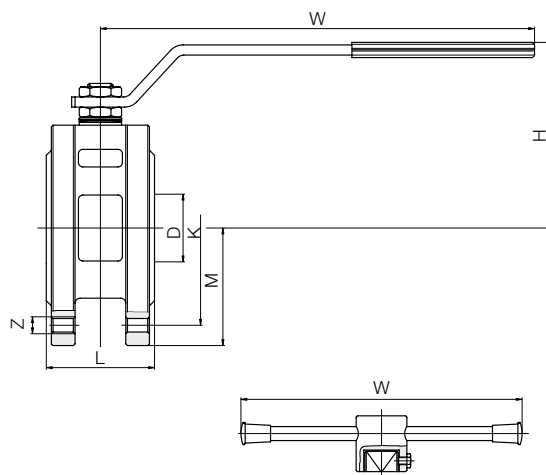
**Werkstoffe**

- Gehäuse: Edelstahl 1.4401 (ab DN40: 1.4408)
- Kugel: Edelstahl 1.4401
- Kugeldichtung: PTFE glasfaserverstärkt
- Spindeldichtung: PTFE/FKM
- Handhebel: Stahl verzinkt, kunststoffummantelt (DN 150... DN200: Stahl, lackiert)

**Technische Daten**

- Anschlüsse: Flansche nach DIN 2533 DN 15... DN 150
- Temperaturbereich: -30 °C... +160 °C
- Nennndruck: PN 16 bemessen und mit Gewindebohrungen versehen, bis 80 °C
- Betätigung: 90°-Drehung des Handhebels (um jeweils 180° gegen die Spindel versetzbar)

**KUG-VK**



Handhebel DN 150 ... DN 200

**Abmessungen und Bestelldaten** (Bestellbeispiel: KUG-VKF 15)

Flansch [DN]	Bestell-Nr.	Ø D [mm]	L [mm]	H [mm]	M [mm]	Z [mm]	K [mm]	W [mm]	k <sub>v</sub> -Wert [m³/h]	Gewicht [kg]
15	KUG-VKF 15	15	35,0	64,5	45	4xM12	65	131,5	16,3	1,3
20	KUG-VKF 20	20	40,0	69,0	50	4xM12	75	131,5	29,5	1,9
25	KUG-VKF 25	25	46,0	80,5	55	4xM12	85	174,5	43,0	2,7
32	KUG-VKF 32	32	54,0	84,5	65	4xM16	100	174,5	89,0	4,2
40	KUG-VKF 40	38	63,5	102,5	75,0	4xM16	110	250,5	230,0	4,2
50	KUG-VKF 50	50	82,0	111	82,5	4xM16	125	250,5	265,0	6,1
65	KUG-VKF 65	64	103,0	128,0	92,5	4xM16	145	321,5	540,0	10,0
80	KUG-VKF 80	76	122,0	138,5	100,0	8xM16	160	321,5	873,0	13,5
100	KUG-VKF 1H	100	152,0	156,5	110	8xM16	190	381,5	1390,0	20,9
150	KUG-VKF 1F	150	232,0	237,0	142,5	8xM20	250	700,0	2024,0	61,5