

Manomètres pour mesure de pression différentielle à tube Bourdon

Diamètre nominal DN 100 et 160 avec mouvement en alliage de cuivre; avec mouvement en acier CrNi



Mesure
•
Contrôle
•
Analyse



Caractéristiques

- Fiabilité et durée de vie élevées
- Mouvement compact
- Pression différentielle directement lisible sur le cadran
- Classe de précision 1,6
- Pression statique directement lisible
- Mouvement en alliage de cuivre ou en acier CrNi
- Double échelle bar/m de colonne d'eau (bar/mWS)

Description

Ces manomètres conviennent pour les substances liquides et gazeuses, pour autant qu'elles ne soient pas fortement visqueuses ou cristallisantes. Pour les substances à mesurer agressives, qui attaquent le cuivre ou les alliages de cuivre, il existe une version dont les pièces en contact avec le fluide à mesurer sont en acier chrome-nickel.

Deux systèmes de mesure à tube Bourdon indépendants l'un de l'autre fonctionnent dans un boîtier rond et résistant. Les deux aiguilles du système tournent sur le même axe et indiquent séparément les pressions.

L'aiguille indiquant la pression plus faible est configurée sous la forme d'un cadran.

Cette échelle permet une lecture directe de la pression différentielle jusqu'à 50% de la plage de mesure correspondante. En outre, les deux pressions individuelles sont également directement lisibles.

Plages de mesure

0...0,6 bar à 0...1000 bar

Applications

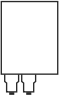
Installations de chauffe, contrôle de filtres, installations d'épuration des eaux.

D'autres sociétés KOBOLD se trouvent dans les pays suivants:

ALLEMAGNE, ANGLETERRE, ARGENTINE, AUTRICHE,
BELGIQUE, BRÉSIL, CANADA, CHINE, COLOMBIE,
PAYS-BAS, POLOGNE, SUISSE, USA, VÉNÉZUELA

KOBOLD Messring GmbH
Nordring 22-24
D-65719 Hofheim/Ts.
☎ (06192) 299-0
Fax (06192) 23398
E-mail: info.de@kobold.com
Internet: www.kobold.com

Caractéristiques techniques

Type	MAN	DF 12...	DG 12...	DF 16...	DG 26...	Options
Diamètre nominal		100	160	100	160	
Forme de construction						
Mouvement	deux mouvements à tube Bourdon indépendants l'un de l'autre					
Classe de précision	1,6 suivant DIN 16 005					
Exécution	standard			chimie		
Plages de mesure ²⁾	0...0,6 bar à 0...1000 bar surpressions négatives ou positives et surpressions négatives et positives					
Plage d'utilisation	Charge permanente : jusqu'à la pleine échelle Charge variable : jusqu'à 0,9 fois la pleine échelle Surpression de courte durée : surchargeable 1,3 fois					
Boîtier ³⁾	acier, noir laqué			acier inox		collerette de fixation à l'arrière
Bague ⁴⁾	acier, noir laqué			acier inox		collerette de fixation à l'avant
Vitre	verre plat pour instruments			verre de sécurité multicouche		verre de sécurité multicouche
Cadran	aluminium blanc, échelle et inscriptions noires, double échelle bar/m colonne d'eau					
Aiguille	+) aiguille normale : aluminium noir -) aiguille de l'échelle : aluminium blanc, avec échelle tous les 50% de la plage de mesure comme indication de la pression différentielle plus-moins					aiguille de marquage
Mouvement	Alliage CuZn, pièces mobiles en argentan			acier inox		
Élément de mesure	< 100 bar : alliage de cuivre > 100 bar : acier CrNi 1.4571 < 100 bar tube Bourdon en C, > 100 bar ressort cylindrique			acier CrNi 1.4571		
Raccord - position - filetage	Alliage de cuivre radiale, placé parallèlement l'un derrière l'autre 2x G 1/2 A, DIN 16 288, SW 22			acier CrNi 1.4571		Autres filetages sur demande
Températures - fluide - ambiante	Tmin. -20 °C, Tmax. +60 °C ⁵⁾ Tmin. -20 °C, Tmax. +60 °C			Tmin. -20 °C, Tmax. +100 °C		
Comportement thermique	0,3% / 10 K en cas d'écart par rapport à la température normale de +20 °C					
Degré de protection	IP 33 suivant DIN 40 050 (EN 60 529 / IEC 529)					
Buse d'étranglement						Ø 0,4; Ø 0,8
Poids approx.	1,0 kg	1,6 kg	1,0 kg	1,6 kg		

²⁾ La plage de mesure nécessaire doit être sélectionnée en fonction de la surpression totale maximale ! Dans les installations de chauffage à pompe de circulation, la surpression totale est, en règle générale, égale à la pression hydrostatique plus la pression de pompe. Afin de garantir une bonne lisibilité, la pression différentielle ne doit pas dépasser 1/8 de la pleine échelle. Lors de la commande, indiquer les pressions suivantes :

a) surpression totale maximale ; b) pression différentielle

⁵⁾ Tmax. +100°C brasage fort

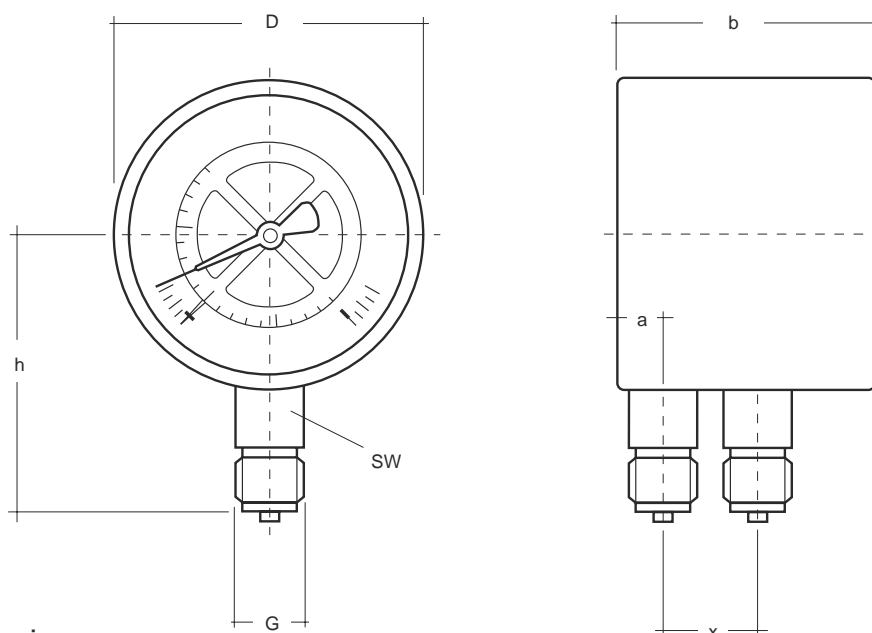


Tableau des dimensions

Série	DN	Cotes (mm)						
		a ± 0,5	b ± 1	X ± 1	D ± 1	G	h ± 1	SW
PF 12..., PF 16...	100	15,5	82	32	100	G1/2A	87	22
PG 12..., PG 16...	160	15,5	86,5	32	160	G1/2A	118	22

Manomètres pour mesure de pression différentielle à membrane

Diamètre nominal DN 100, DN 160;
avec ou sans amortissement, avec ou sans contacts d'alarme



Mesure
•
Contrôle
•
Analyse



Caractéristiques

- Cellule de mesure en alliage d'aluminium
- Boîtier et bague à baïonnette en acier inox
- Contact de valeurs limites inductif ou à rupture brusque magnétique
- Insensible aux vibration et durée de vie plus longue grâce au bain de liquide

Description

Les manomètres de mesure de pression différentielle, en version chimie, tiennent compte des conditions d'utilisation sévères et des exigences élevées qui en résultent dans les installations de production de l'industrie.

Les appareils peuvent être livrés avec un liquide de remplissage en fonction des conditions d'utilisation.

Les appareils à bain de liquide sont amortis en cas de pulsation de la pression ou de vibration mécanique, ce qui augmente leur durée de vie et permet à l'affichage d'être largement insensible aux vibrations.

Les manomètres avec contacts électriques conviennent pour la commande et la régulation des processus avec une pression statique.

Ces appareils de mesure conviennent pour les substances à mesurer liquides et gazeuses non agressives, pour autant qu'elles ne soient pas hautement visqueuses ou cristallisantes.

Mode de fonctionnement

Les compartiments (+) et (-) contenant la substance à mesurer sont séparés l'un de l'autre par la membrane.

La différence de pression entre ces compartiments (+) et (-) provoque une déviation de celle-ci.

Cette déviation (course de mesure) est transmise au mécanisme de l'aiguille par une tige et provoque une déviation de l'aiguille proportionnelle à la pression différentielle.

Plages de mesure

0...25 mbar à 0...25 bar

Applications


Mesure du niveau de réservoirs sous pression, mesure de la perte de charge dans les filtres, technique de la construction et climatisation, mesure de débit

D'autres sociétés KOBOLD se trouvent dans les pays suivants:

ALLEMAGNE, ANGLETERRE, ARGENTINE, AUTRICHE,
BELGIQUE, BRÉSIL, CANADA, CHINE, COLOMBIE,
PAYS-BAS, POLOGNE, SUISSE, USA, VÉNÉZUELA

KOBOLD Messring GmbH
Nordring 22-24
D-65719 Hofheim/Ts.
☎ (061 92) 299-0
Fax (061 92) 233 98
E-mail: info.de@kobold.com
Internet: www.kobold.com

Caractéristiques techniques

Type	MAN	DF2A...	DG2A...	DF2AM...	DG2AM...	DF2AI...	DG2AI...	Options
Diamètre nominal		100	160	100	160	100	160	
Forme de construction								
Type de contact	sans		rupture brusque magnétique		inductif		sortie électrique 4...20 mA	
Nombre de contacts	sans		3		2		contact à rupture brusque magnétique 4 x	
Raccordement électrique	sans		sur le côté droit, PG 13,5				connecteur multibroche	
Classe de précision	1,6 suivant DIN 16 005							
Plages de mesure	0...25 mbar à 0...250 mbar (cellule de mesure DN 149) 0...0,4 bar à 0...25 bar (cellule de mesure DN 85) surpression négative ou positive et surpression négative et positive						longueur d'échelle 0...16 mbar env. 180° <	
Exécution	pour surpression totale max. (pression statique) : voir tableau 1							
Capacité de surcharge	côté + ou - max. : voir tableau 1							
Plages d'utilisation	Charge permanente : jusqu'à la pleine échelle Charge variable : jusqu'à 0,9 fois la pleine échelle							
Boîtier	acier inox, 1.4301, avec ouverture de détente						bain de liquide	
Bagues	bague à baïonnette, acier inox, 1.4301						collerette de fixation à l'avant	
Vitre	verre plat pour instruments							
Cadran	aluminium blanc, échelle et inscriptions noires suivant DIN 16 109						échelles spéciales	
Aiguille	aluminium noir aiguille à micro-réglage		aluminium noir, suivant DIN 16 099					
Mouvement	alliage de cuivre						réglage du zéro	
Elément de mesure	< 2,5 bar, acier CrNi, 1.4571 > 4 bar, alliage NiCrCo, Duratherm 600						matières spéciales	
Joints	NBR (en contact avec la fluide)						FPM	
Raccord	alliage d'aluminium						sur la face arrière	
- position - filetage	radiale 2 x G 1/4 filetage intérieur (DIN 16 288, forme Z)							
Brides de mesure	alliage d'aluminium						avec purge d'air	
Températures	Tmin. -20°C, Tmax. +60°C Tmin. -20°C, Tmax. +60°C							
- fluide - ambiante								
Comportement thermique	0,3% / 10 K en cas d'écart par rapport à la température normale de +20°C							
Degré de protection	IP 54 suivant EN 60 529 / EC 529						IP 65	

Accessoires spéciaux : soupape de compensation de pression (une à cinq broches)

Caractéristiques électriques et fonctions de commutation : voir fiche technique

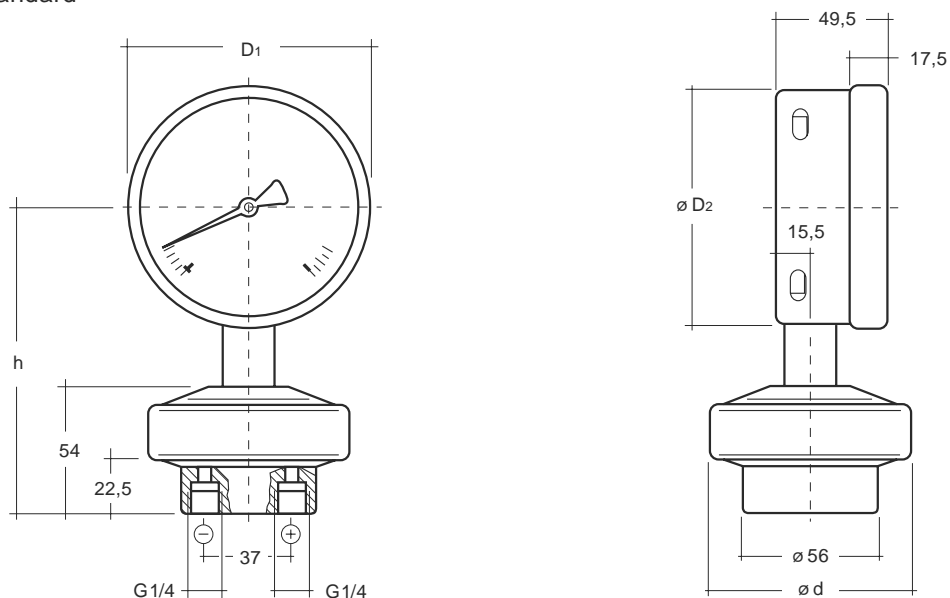
Accessoires électriques : voir fiche technique

Tableau 1

Plages de mesure	mbar 0...16 à 0...25	bar 0...4 à 0...6	0...1	0...1,6	0...2,5 à 0...10	0...16 à 0...25
surpression totale max. (pression statique)	2,5 bar	10 bar				25 bar
Limite de surpression côté + et -	bar 2,5 bar	3	5	8	10	25

Dimensions

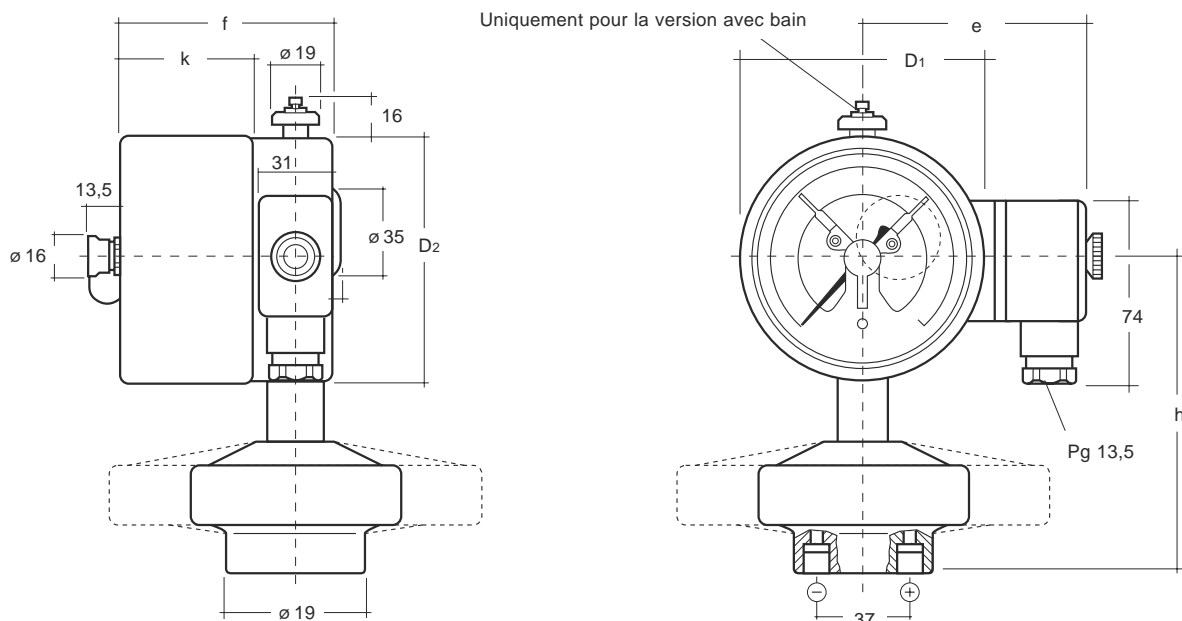
Version standard



DN	Plage de mesure (bar)	Cotes (mm)					Poids (kg) ¹⁾
		D ₁	D ₂	d	G	h ± 1	
100	≤ 0,25	101	99	149	G 1/4	120	1,85
	≥ 0,40	101	99	85	G 1/4	120	1,00
160	≤ 0,25	161	159	149	G 1/4	150	2,25
	≥ 0,40	161	159	85	G 1/4	150	1,40

1) Poids pour des appareils avec bain sur demande

Version avec contacts



DN	Cotes (mm)					
	D ₁	D ₂	e	f ± 1	h ± 1	k
100	101	99	94	88	130	55
160	161	159	124	101	160	17,5

Manomètres pour mesure de pression différentielle version chimie, avec contacts électriques ou sortie analogique

avec ou sans bain de liquide

Diamètre nominal DN 100, DN 160; classe de précision 1,6



Mesure
•
Contrôle
•
Analyse



Caractéristiques

- Résistance à la corrosion par rapport au fluide et à l'ambiance
- Haute capacité de surpression
- Exécution avec façade solide
- Contact d'alarme ou sortie analogique
- Indication précis grâce à l'amortissement par liquide
- Raccord de rinçage et de purge de la chambre de mesure

Plages de mesure 0...16 mbar à 0...25 bar ainsi que toutes les plages correspondantes pour les surpressions négatives et positives

Applications

Mesure de niveau; contrôle de filtres; mesure de débit; engineering chimique et technologie des processus industriels; industrie alimentaire

Description

Les compartiments (+) et (-) qui contiennent la substance à mesurer sont séparés l'un de l'autre par une membrane (voir schéma de fonctionnement). La différence de pression entre les compartiments (+) et (-) dévie la membrane de mesure. Cette déviation (course de mesure) est transmise au mécanisme de l'aiguille par une tige de liaison. Elle provoque une déviation de l'aiguille proportionnelle à la pression différentielle.

Les soufflets métalliques rendent les deux chambres de pression étanches vis-à-vis du boîtier de l'appareil. La capacité de surpression est garantie par la surface d'appui métallique de l'élément de mesure.

Les deux raccords orientés vers le bas (G 1/4 i, DIN 16288, en forme de Z) sont fabriqués dans une version entièrement métallique qui résiste à la corrosion.

Lors du montage, il faut tenir compte du fait que (+) signifie haute pression et (-) basse pression.

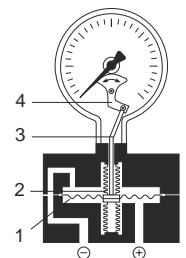
La position du raccord de pression peut être adaptée aux conditions de montage, DT-GM 8608 176.

La cellule de mesure est protégée contre toute intervention non autorisée.

Les appareils peuvent être utilisés avec des substances à mesurer gazeuses et liquides, même chimiquement agressives, ainsi que dans un ambiance agressive, mais pas avec des substances à mesurer à haute viscosité ou cristallisantes.

Description du fonctionnement

1. Membrane de mesure
2. Soufflet métallique
3. Tige de transmission
4. Mécanisme de l'aiguille

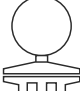


D'autres sociétés KOBOLD se trouvent dans les pays suivants:

ALLEMAGNE, ANGLETERRE, ARGENTINE, AUTRICHE, BELGIQUE, BRÉSIL, CANADA, CHINE, COLOMBIE, PAYS-BAS, POLOGNE, SUISSE, USA, VÉNÉZUELA

KOBOLD Messring GmbH
Nording 22-24
D-65719 Hofheim/Ts.
☎ (061 92) 299-0
Fax (061 92) 233 98
E-mail: info.de@kobold.com
Internet: www.kobold.com

Caractéristiques techniques

	-	à commutateur de valeurs limites ¹⁾				sortie analogique ²⁾		Options			
Type	MAN	DF25	DG25	DF25 M1...	DG25 M1...	DF25 I2...	DG25 I2...	DF25 (A4),(A0)	DG25 (A4),(A0)	contacts ou sortie analogique	
Diamètre nominal		100	160	100	160	100	160	100	160		
Forme de construction											
Bain de liquide	sans										
Type de contact	sans		contact à rupture brusque magnétique		contact inductif		sortie analogique				
Fonction des contacts			1,1 ³⁾		3.2 ³⁾		0...20 mA 4...20 mA		Sortie : 0 - 5 V, 0 - 10 V contacts; autres fonctions de contact : voir tableau "Possibilités de montage"		
Classe de précision	1,6 (DIN 16005)									1,0	
Plage de mesure	0...16 mbar à 0...25 bar ainsi que toutes les plages correspondantes pour les surpressions négatives et positives										
Plages d'utilisation	Charge permanente : jusqu'à la pleine échelle Charge variable : jusqu'à 0,9 fois la pleine échelle										
Surpression admissible	côté (+) et (-) : 10 fois la pleine échelle, mais uniquement jusqu'à la pression totale max. (pression stat.) 10 ou 25 bar (voir également le tableau)										
Surpression totale max. (pression statique)	Plage de mesure 0...16 mbar à 0...250 mbar : max. 10 bar Plage de mesure 0...400 mbar à 0...25 bar : max. 25 bar										
Boîtier	acier inox 1.4301 avec ouverture de détente									exécution avec façade avant solide suivant DIN 16006	
Bague	bague à baïonnette, acier inox 1.4301 blanc										
Fixation	câble rigide pour la jonction à l'appareil de mesure									support d'appareil de mesure pour montage au mur ou sur tube ø2"/ ø62 ou trou de montage dans la bride	
Vitre	verre de sécurité multicouche										
Cadran	aluminium blanc, échelle et inscriptions noires (DIN 16 109)										
Aiguille	aiguille réglable, aluminium noir										
Mouvement	acier inox									réglage du zéro	
Élément de mesure	< 250 mbar : acier inox 1.4571, > 250 mbar alliage NiCrCo (Duratherm)										
Chambre de mesure avec raccord	- position		acier inox 1.4571 en bas (DIN 16288, forme Z)							position de raccordement : gauche, droite, à l'avant, à l'arrière • Raccords de pression : filetage mâle	
	- filetage		2 x G 1/4 int.								
Degré de protection	IP 45 suivant DIN 40050										
Températures	- fluide		max. +100 °C							fluide à mesurer : 130 °C	
	- ambiante		min. -20 °C, max. +60 °C								
Accessoires										Appareils de distribution et de régulations groupés (soupape d'équilibrage de pression à 3 broches et soupape d'arrêt), montage d'un transmetteur de pression à membrane sur demande	
Type de branchement électrique	-		boîte de jonction de câbles PA 6 passe-câble à vis PG 13,5				câble de connexion p.-câble à vis PG 13,5				

Surpression totale maximale/capacité de surpression

Plage de mesure	surpression totale maximale (pression statique)	surchargeable des deux côtés max.
0...16 mbar à 0...40 mbar	2,5 bar	2,5 bar
0...60 mbar à 0...250 mbar	6 bar	2,5 bar
0...400 mbar	25 bar	4,0 bar
0...0,6 bar	25 bar	6,0 bar
0...1 bar	25 bar	10 bar
0...1,6 bar	25 bar	16 bar
0...2,5 à 0...25 bar	25 bar	25 bar

1) contacts électriques :

voir imprimé séparé

2) sortie électrique : voir imprimé séparé

3) fonctions de commutation pour les contacts inductifs

et les contacts à rupture brusque magnétique

- déplacement de l'aiguille dans le sens des aiguilles d'une montre, ouverture ou fermeture

- indicatif numérique devant la virgule de la fonction du contact 1,--- contact à rupture brusque magnétique
3,--- contact inductif

- l'indicatif numérique derrière la virgule indique l'opération de commutation


---1. fermeture

---2. ouverture

---3. ouverture et fermeture simultanées

- le nombre d'indicatifs numériques après la virgule indique le nombre de contacts

Caractéristiques techniques

	avec bain de liquide		à commutateur de valeurs limites ¹⁾ et bain de liquide				sortie analogique ²⁾ et bain de liquide		Options	
Type	MAN	DF 75	DG 75	DF 75 M 1...	DG 75 M 1...	DF 75 I 2...	DG 75 I 2...	DF 75 (A4),(A0)	DG 75 (A4),(A0)	contacts ou sortie analogique
Diamètre nominal		100	160	100	160	100	160	100	160	
Forme de construction										
Bain de liquide	glycérine		huile de silicone							
Type de contact	sans		contact à rupture brusque magnétique		contact inductif		sortie analogique			
Fonction des contacts			1,1 ³⁾		3,2 ³⁾		0...20 mA 4...20 mA		Sortie : 0 - 5 V, 0 - 10 V contacts; autres fonctions de contact : voir tableau "Possibilités de montage"	
Classe de précision	1,6 (DIN 16005)									
Plage de mesure	0...16 mbar à 0...25 bar ainsi que toutes les plages correspondantes pour les surpressions négatives et positives									
Plages d'utilisation	Charge permanente : jusqu'à la pleine échelle Charge variable : jusqu'à 0,9 fois la pleine échelle									
Surpression admissible	côté (+) et (-) : 10 fois la pleine échelle, mais uniquement jusqu'à la pression totale max. (pression stat.) 10 ou 25 bar (voir également le tableau)									
Surpression totale max. (pression statique)	Plage de mesure 0...16 mbar à 0...250 mbar : max. 10 bar Plage de mesure 0...400 mbar à 0...25 bar : max. 25 bar									
Boîtier	acier inox 1.4301 avec ouverture de détente								exécution avec façade avant solide suivant DIN 16006	
Bague	bague à baïonnette, acier inox 1.4301 blanc									
Fixation	câble rigide pour la jonction à l'appareil de mesure								support d'appareil de mesure pour montage au mur ou sur tube ø2" / ø62 ou trou de montage dans la bride	
Vitre	verre de sécurité multicouche									
Cadran	aluminium blanc, échelle et inscriptions noires (DIN 16 109)									
Aiguille	aiguille réglable, aluminium noir									
Mouvement	acier inox								réglage du zéro	
Élément de mesure	< 250 mbar : acier inox 1.4571, > 250 mbar alliage NiCrCo (Duratherm)									
Chambre de mesure avec raccord - position - filetage	acier inox 1.4571 en bas (DIN 16288, forme Z) 2 x G 1/4 int.								position de raccordement : gauche, droite, à l'avant, à l'arrière • Raccords de pression : filetage mâle	
Degré de protection	IP 45									
Températures - fluide - ambiante	max. +100°C min. -20°C, max. +60°C								fluide à mesurer: 130°C	
Accessoires									Appareils de distribution et de régulations groupés (soupape d'équilibrage de pression à 3 broches et soupape d'arrêt), montage d'un transmetteur de pression à membrane sur demande	
Type de branchement électrique	-		boîte de jonction de câbles PA 6 passe-câble à vis PG 13,5				câble de connexion p.-câble à vis PG 13,5			

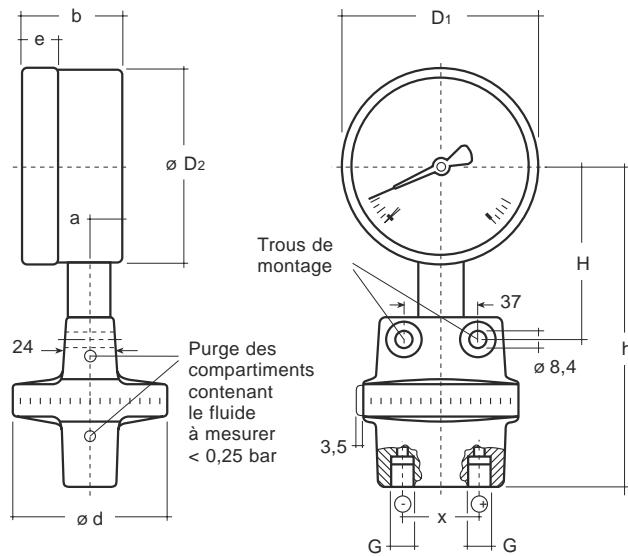
Instruction pour le montage : (-) basse pression ; (+) haute pression

- 1) contacts électriques : voir imprimé séparé
- 2) sortie électrique : voir imprimé séparé
- 3) fonctions de commutation pour les contacts inductifs et les contacts à rupture brusque magnétique
 - déplacement de l'aiguille dans le sens des aiguilles d'une montre, ouverture ou fermeture
 - indicatif numérique devant la virgule de la fonction du contact 1,--- contact à rupture brusque magnétique
3,--- contact inductif
 - l'indicatif numérique derrière la virgule indique l'opération de commutation
---1. fermeture
---2. ouverture
---3. ouverture et fermeture simultanées
 - le nombre d'indicatifs numériques après la virgule indique le nombre de contacts

Caractéristiques techniques

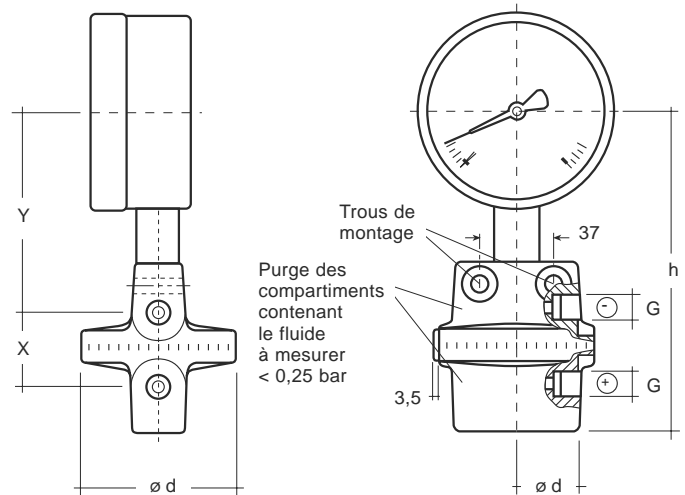
Exécution standard : BR DF25..., DG25...

Raccord 2 x G 1/4 filetage intérieur, par le bas



Options

Raccord 2 x G 1/4 filetage intérieur, à droite



DN	Plage de mesure (bar)	Cotes (mm)											Poids (kg)	
		a	b	D ₁	D ₂	d	e	G	h ± 1	H	X	Y		Z
100	≤ 0,25	15,5	49,5	101	99	140	17,5	G 1/4	161	87	37	99	69	2,70
	≤ 0,25	15,5	49,5	101	99	78	17,5	G 1/4	161	87	37	99	35	1,40
100	≤ 0,25	15,5	49,5	161	159	140	17,5	G 1/4	191	117	37	129	69	3,40
	≤ 0,25	15,5	49,5	161	159	78	17,5	G 1/4	191	117	37	129	35	2,10

Raccord suivant DIN 16228, forme Z.

Possibilités de montage des contacts d'alarme

Manomètre		Contact de valeurs limites						
Série	Grandeur nominale	Contact à rupture brusque magnétique (cont. à action lente) ⁴⁾					Contact inductif	
		Nombre de contacts						
		1	2	3	4 ⁵⁾	1	2	3 ⁶⁾
		Pleine échelle à partir de ... bar						
DF 25 M1...	100	0,016	0,016	0,040	0,040			
DG 25 M1...	160							
DF 25 I2...	100					0,016	0,016	0,040
DG 25 I2...	160							
DF 75 M1...	100	0,016	0,016	0,040	0,040			
DG 75 M1...	160							
DF 75 I2...	100					0,016	0,016	0,040
DG 75 I2...	160							

⁴⁾uniquement sur demande

⁵⁾possible uniquement en version spéciale

⁶⁾possible uniquement en version spéciale

Possibilités de montage des contacts d'alarme

Manomètre			Sortie analogique			Sortie analogique et contact d'alarme							
Série	Grandeur nominale	Raccord	Standard	Version Ex ⁶⁾	Standard avec bloc d'alimentation ⁶⁾	Sortie analogique							
						Standard		Version Ex ⁶⁾					
						Contact d'alarme							
		Rupture brusque magnétique	Inductif	Inductif	Rupture brusque magnétique	Inductif							
DF 25 (A4),(A0)	100	en bas ⁶⁾	•	•	•								
DG 25 (A4),(A0)	160	en bas/sur le côté											
DF 75 (A4),(A0)	100	en bas ⁶⁾	•	•	•								
DG 75 (A4),(A0)	160	en bas/sur le côté											
Option													
sans bain	100	en bas ⁶⁾				•	•	•	•	•			
	160	en bas/sur le côté											
avec bain	100	en bas ⁶⁾				•	•	•	•	•			
	160	en bas/sur le côté											

Manomètres pour mesure de pression différentielle, version chimie à membrane

Diamètre nominal DN 100, DN 160;
avec ou sans amortissement; avec ou sans contact électrique
avec ou sans sortie analogique



Mesure
•
Contrôle
•
Analyse



Caractéristiques

- Cellule de mesure et boîtier réalisés dans des matières résistant à la corrosion, acier CrNi
- Pression statique et surcharges jusqu'à 40 bar, en option jusqu'à 100 bar
- Commutateur de valeurs limites ou sortie analogique
- Raccord de rinçage et de purge du compartiment contenant la fluide
- Raccord différentielle suivant DIN 19213
- Affichage sans vibration et durée de vie plus longue grâce au bain de liquide

Description

Les manomètres de mesure de pression différentielle, en version chimie, tiennent compte des conditions d'utilisation sévères et des exigences élevées qui en résultent dans les installations de production de l'industrie chimique et dans d'autres secteurs industriels comparables. L'utilisation de matières de haute qualité telles que l'acier inox, tant pour le mouvement que pour le boîtier, permet aux appareils de résister aux fluides et aux environnements agressifs.

Les appareils peuvent être livrés avec un liquide de remplissage en fonction des conditions d'utilisation. Le liquide de remplissage protège le mouvement contre l'usure en cas d'apparition de pressions pulsatoires et de vibrations mécaniques.

Ces manomètres à contacts d'alarmes électriques ou à sortie analogique conviennent pour la commande et la régulation des processus avec une pression statique.

Mode de fonctionnement

Les manomètres sont composés d'une cellule de mesure avec deux membranes reliées hydrauliquement entre elles et entre lesquelles est enfermé le liquide de transmission de la pression. Si les deux membranes subissent une pression différente, il se produit une déviation qui provoque un déplacement de l'aiguille proportionnel à la pression différentielle via un mécanisme à aiguille.

Plages de mesure

0...60 mbar à 0...25 bar

Applications


Mesure du niveau de réservoirs sous pression, mesure de la perte de charge dans les filtres, mesure de débit suivant le procédé de la pression différentielle

D'autres sociétés KOBOLD se trouvent dans les pays suivants:

ALLEMAGNE, ANGLETERRE, ARGENTINE, AUTRICHE,
BELGIQUE, BRÉSIL, CANADA, CHINE, COLOMBIE,
PAYS-BAS, POLOGNE, SUISSE, USA, VÉNÉZUELA

KOBOLD Messring GmbH
Nordring 22-24
D-65719 Hofheim/Ts.
☎ (061 92) 299-0
Fax (061 92) 233 98
E-mail: info.de@kobold.com
Internet: www.kobold.com

Caractéristiques techniques

Type	MAN	DF2G	DG2G...	DF2GM...	DG2GM...	DF2GI...	DG2GI...	DG2G...A4	Options
Diamètre nominal		100	160	100	160	100	160	160	
Forme de construction									
Type de contact/ sortie électrique	sans		rupture brusque magnétique		inductif		4...20 mA 2 conducteurs		1)
Nombre de contacts	sans		3		3		sans		
Position du connecteur	sans		à droite sur le côté, PG 13,5						connecteur multibroche ²⁾
Classe de précision	1,6 suivant DIN 16 005								
Plages de mesure	0...60 mbar à 0...250 mbar (cellule de mesure DN 140) 0...0,4 bar à 0...25 bar (cellule de mesure DN 80) surpression négative ou positive et surpression négative et positive								
Exécution	pour surpression totale max. (pression statique) de 40 bar								100 bar / 250 bar
Capacité de surpression	côté + ou - max. 40 bar								100 bar / 250 bar
Plages d'utilisation	Charge permanente : jusqu'à la pleine échelle Charge variable : jusqu'à 0,9 fois la pleine échelle								
Boîtier	acier inox, 1.4301, blanc								bain de liquide
Bague	acier inox, 1.4301, bague à baïonnette								collerette de fixation à l'avant
Vitre	verre de sécurité multicouche								
Cadran	aluminium blanc, échelle et inscriptions noires suivant DIN 16 109								échelles spéciales
Aiguille	aluminium noir aiguille à micro-réglage		aluminium noir, suivant DIN 16 099						
Réglage du zéro	aiguille à micro-réglage		dispositif de réglage sur le pourtour du boîtier à 12 heures						
Mouvement	acier inox								
Élément de mesure	Acier CrNi, mat. n° 1.4571 < 250 mbar Alliage NiCrCo, Duratherm 600 > 400 mbar								Matières spéciales
Joints	FPM (en contact avec la fluide)						PTFE		
Raccord	Acier CrNi, 1.4571								sur la face arrière
- position	radiale								Raccord différentielle s. DIN 19213
- filetage ³⁾	2 x G 1/2 filetage intérieur (DIN 16 288, forme Z)								
Brides de mesure, cellule de mesure	acier CrNi, 1.4571, cellule de mesure remplie d'huile de silicone								liquide de remplissage spécial, par ex. pour l'oxygène
Purge de l'air de la cellule de mesure	pour les plages de pressions < 250 mbar								> 0,4 bar
Températures	- fluide Tmin. -20°C, Tmax. +100°C - ambiante Tmin. -25°C, Tmax. +60°C								
Comportement thermique	0,4 % / 10 K en cas d'écart par rapport à la température normale de +20°C								
Degré de protection	IP 54 suivant EN 60 529 / EC 529								IP 65

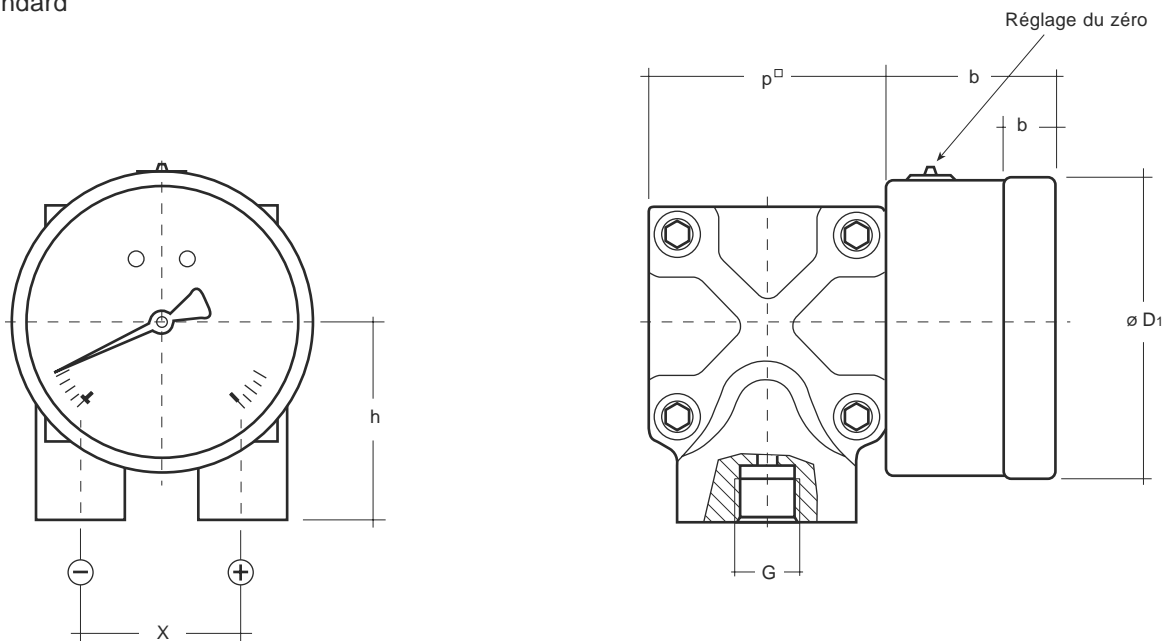
1) Autres sorties électriques sur demande

2) Conformément à la norme DIN 43 651

Accessoires spéciaux : soupape de compensation de pression (une à cinq broches), voir à ce propos VA 1051

3) Les soupapes de compensation de pression à vannes d'arrêt exigent sur l'appareil un filetage extérieur G 1/2

Version standard



Série	Plage de mesure (bar)	Cotes (mm)							Poids (kg)
		b	ø D ₁	e	G	h ± 1	p	x	
DF2G...	≤ 0,25	58,5 ₁₎	101	17,5 ₁₎	G 1/2	70	140	54	12,0
	> 0,25	58,5 ₁₎	101	17,5 ₁₎	G 1/2	66	80	54	3,5
DG2G	≤ 0,25	65,5 ₂₎	161	17,5	G 1/2	70	140	54	12,4
	> 0,25	65,5 ₂₎	161	17,5	G 1/2	66	80	54	3,9

- 1) Série DF2G...M, DF2G...I avec un commutateur de valeurs limites : 39 mm en plus
- 2) Série DG2G...M, DG2G...I avec un commutateur de valeurs limites : 36 mm en plus
Série DG2G...A4 à sortie électrique : 50 mm en plus

Raccord suivant DIN 16228, forme Z.

Option

Élément de fixation pour montage mural ou montage sur tube

