



- Range de medição:
5-30 a 850-1900 l/min água
10-50 a 450-2800 Nm³/h ar
- Precisão: $\pm 3\%$ do span
- p_{max} PN 40
- t_{max} 80 °C
- Conexão:
G 3/8 a G 3 conexão roscável fêmea,
3/8 NPT a 3 NPT conexão roscável fêmea
- Material:
alumínio/bronze ou aço inoxidável

KOBOLD está presente nos seguintes países:

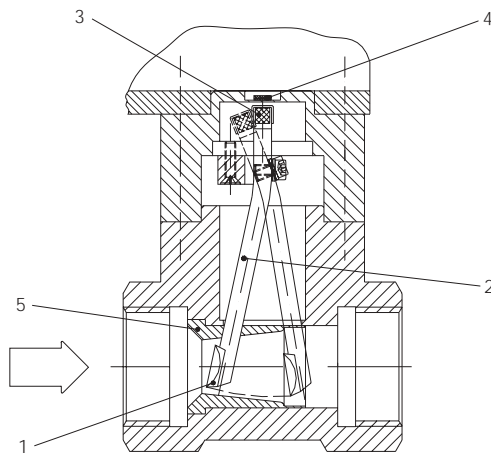
**ALEMANHA, ARGENTINA, ÁUSTRIA, BÉLGICA, BRASIL,
CANADÁ, CHINA, CINGAPURA, EUA, FRANÇA, HOLANDA,
ITÁLIA, POLÔNIA, REINO UNIDO, SUÍÇA, VENEZUELA**

KOBOLD Messring GmbH
Nordring 22-24
D-65719 Hofheim/Ts.
☎ (061 92) 299-0
Fax (061 92) 233 98
E-mail: info.de@kobold.com
Internet: www.kobold.com

Modelo:
DPT

Descrição

O Medidor de Vazão modelo DPT patenteado pela KOBOLD é baseado no princípio de palheta. Inicialmente uma mola de torsão simultaneamente atua como uma contraforça e como uma força elástica. Dessa forma este instrumento trabalha quase sem partes mecânicas. A palheta consiste em uma placa(1) e uma alavanca(2) de transmissão de movimento.



Quando a placa é movida pela vazão na direção de operação, a alavanca é desviada pela força da mola de retorno.

Este movimento angular é transferido sem contato entre a parede do invólucro por um magneto (3) para um sensor de efeito Hall(4) sem nenhuma perda. Ranges de medição diferentes e diferentes tamanhos de Instrumentos são concebidos com a geometria da alavanca, o diâmetro e o molde da palheta como também o comprimento e a espessura da mola de retorno.

Os Bocais de calibração (5) podem também serem pré-ajustados para se adaptarem aos ranges de medição. O sinal do sensor de efeito Hall é convertido por diferentes circuitos para a vazão volumétrica proporcional de acordo com o movimento da palheta e da alavanca.

- **Eletrônica compacta**

Display de 3 segmentos de LED
Saída analógica (0)4-20 mA
Alimentação: 24 V_{CC}

- **Indicador ADI**

Display digital, bargraph ou ambos
Saída analógica (0)4-20 mA
2 relés ou saída tipo coletor aberto
Alimentação: 24 V_{CC}, 24, 110, 250 V_{CA}

Áreas de Aplicação

- Indústria de Maquinários
- Indústria Química e Farmacêutica
- Indústria de Material Pesado (Mecânica Pesada)
- Indústria de Bebidas e Alimentícia

Dados Técnicos

Precisão: 3 % do span
Posição de instalação: horizontal
Temperatura de processo: max. 80°C
Temperatura ambiente: max. 80°C
Pressão máxima de aper.: PN 40/20°C
Proteção: IP 65

Material:

Invólucro: alumínio/bronze ou aço inoxidável 1.4581
Palheta, mola: aço inox. 1.4571
Bocais de calibração: aço inox. 1.4571
Guarnições: versão alumínio bronze: NBR
Versão aço inox.: FPM
Magneto: cerâmico

Eletrônica:

- **Eletrônica compacta:**

Display: 3 segmentos de LED
Saída analógica: (0)4-20 mA ajustável
Saída de contatos: 1 (2) transistor PNP ou NPN ajustável na fábrica
Função do contato: contato N/A N/F programável
Ajuste: via 2 botões
Alimentação: 24 V_{CC} ±20%, tecnologia 3 fios
Conexão elétrica: conector M12 X

- **Indicador ADI**

Display: Bargraph, 3.5 segmentos digital ou ambos
Saída analógica: (0)4-20 mA, 0-10 V.
Saída de pulso 0-1000 Hz
2 saídas de contato: 2 relés de contato changeover max. 230 V_{CA}, 5 A carga resistiva max. 30 V_{CC} /5 A
Opção: 2 Acopladores max.35 V_{CC}, I = 10-50 mA
Ajustes: via teclado
Alimentação: 230/115/48/24 V_{CA}, 24 V_{CC}
Conexão elétrica: Borneira + Prensacabo

Para maiores informações técnicas sobre o Indicador ADI veja nosso Catálogo Z2.

Perda de carga (p/ valores de calibração c/ água)

Modelo	Perda de carga (bar)	Modelo	Perda de carga (bar)
DPT-xx05...	0.74	DPT-xx40...	0.41
DPT-xx10...	0.78	DPT-xx45...	0.15
DPT-xx15...	0.86	DPT-xx50...	0.28
DPT-xx20...	0.65	DPT-xx55...	0.02
DPT-xx25...	0.33	DPT-xx60...	0.16
DPT-xx30...	0.95	DPT-xx65...	0.01
DPT-xx35...	0.27	DPT-xx70...	0.01



Códigos (Exemplo: DPT 1105H G3 B000)

Range de medição l/min. água	Modelo		Conexão		Eletrônica			
	Material alumínio bronze	Material aço inoxidável	Standard	Especial	Display	Alimentação	Saída	Contatos
5-30 12-50	DPT 1105H... DPT 1110H...	DPT 1205H... DPT 1210H...	G3= G 3/8	N3= 3/8 NPT	Indicador ADI			
5.5-30 12-70	DPT 1115H... DPT 1120H...	DPT 1215H... DPT 1220H...	G4= G 1/2	N4= 1/2 NPT	B=bargraph D=digital	0= 230 V _{CA} 4= 115 V _{CA}	0= sem F= frequência	0= sem 2= 2 contatos changeover
6.5-55 15-85	DPT 1125H... DPT 1130H...	DPT 1225H... DPT 1230H...	G5= G 3/4	N5= 3/4 NPT	K=bargraph / digital	2= 24 V _{CA} 1= 48 V _{CA}	1= 0-10 V	6= 2
15-65 70-130	DPT 1135H... DPT 1140H...	DPT 1235H... DPT 1240H...	G6= G 1	N6= 1 NPT		3= 24 V _{CC}	2= 0-20 mA 4= 4-20 mA	acopladores
50-170 100-230	DPT 1145H... DPT 1150H...	DPT 1245H... DPT 1250H...	G8= G 1 1/2	N8= 1 1/2 NPT	Eletrônica Compacta			
80-450 150-800	DPT 1155H... DPT 1160H...	DPT 1255H... DPT 1260H...	G9= G 2	N9= 2 NPT	Display C= digital	3= 24 V _{CC}	Saída/Contatos	
650-1500 850-1900	DPT 1165H... DPT 1170H...	DPT 1265H... DPT 1270H...	GB= G 3	NB= 3 NPT			0R= 2 x colet. aberto, PNP 0M= 2 x colet. aberto, NPN 4P= 4-20 mA, 1 x colet. aberto, PNP 4N= 4-20 mA; 1 x colet. aberto, NPN	

Códigos (Exemplo: DPT 1105L G3 B000)

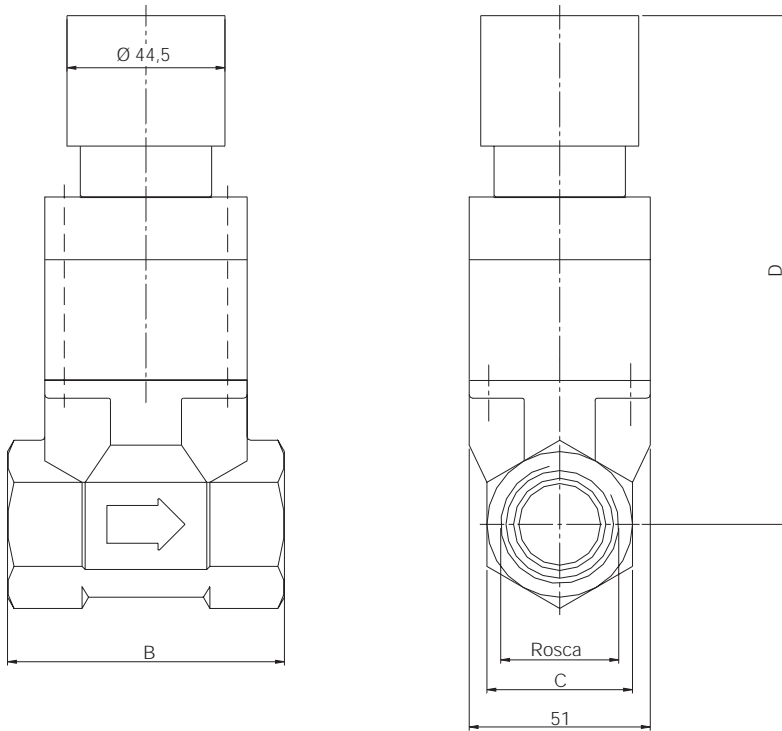
Range de medição Nm ³ /h* Ar	Modelo		Conexão		Eletrônica			
	Material alumínio bronze	Material aço inoxidável	Standard	Especial	Display	Alimentação	Saída	Contatos
10-50 25-110	DPT 1105L... DPT 1110L...	DPT 1205L... DPT 1210L...	G3= G 3/8	N3= 3/8 NPT	Indicador ADI			
15-45 35-120	DPT 1115L... DPT 1120L...	DPT 1215L... DPT 1220L...	G4= G 1/2	N4= 1/2 NPT	B=bargraph D=digital	0= 230 V _{CA} 4= 115 V _{CA}	0= sem F= frequência	0= sem 2= 2 contatos changeover
10-90 20-125	DPT 1125L... DPT 1130L...	DPT 1225L... DPT 1230L...	G5= G 3/4	N5= 3/4 NPT	K=bargraph / digital	2= 24 V _{CA} 1= 48 V _{CA}	1= 0-10 V	6= 2
10-120 75-220	DPT 1135L... DPT 1140L...	DPT 1235L... DPT 1240L...	G6= G 1	N6= 1 NPT		3= 24 V _{CC}	2= 0-20 mA 4= 4-20 mA	acopladores
85-300 90-400	DPT 1145L... DPT 1150L...	DPT 1245L... DPT 1250L...	G8= G 1 1/2	N8= 1 1/2 NPT	Eletrônica Compacta			
150-900 250-1250	DPT 1155L... DPT 1160L...	DPT 1255L... DPT 1260L...	G9= G 2	N9= 2 NPT	Display C= digital	3= 24 V _{CC}	Saída/Contatos	
300-2200 450-2800	DPT 1165L... DPT 1170L...	DPT 1265L... DPT 1270L...	GB= G 3	NB= 3 NPT			0R= 2 x colet. aberto, PNP 0M= 2 x colet. aberto, NPN 4P= 4-20 mA, 1 x colet. aberto, PNP 4N= 4-20 mA; 1 x colet. aberto, NPN	

* a 20°C, 1 bar abs.

Por favor mencionar na especificação:
Direção do fluxo (esquerda > direita ou direita > esquerda)

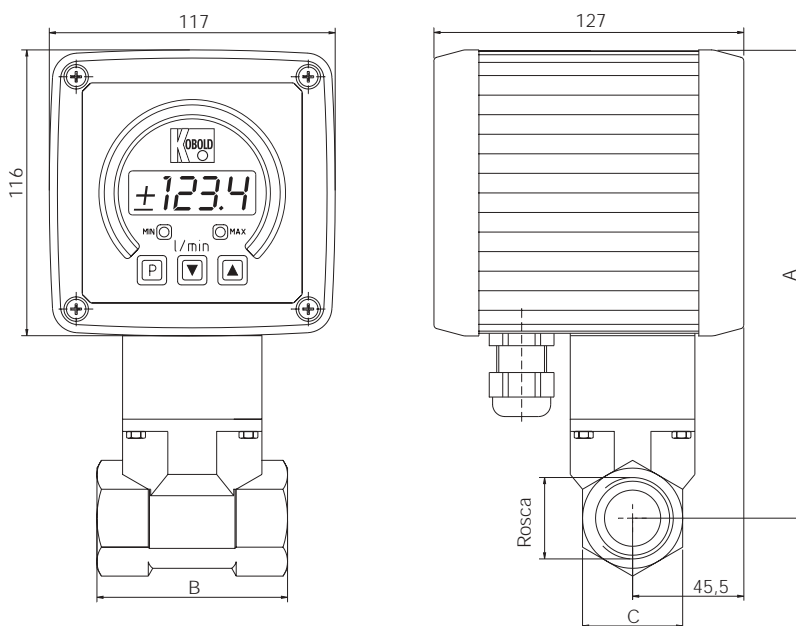
Dimensões

DPT...C com eletrônica compacta



Rosca	B	C	D
G 3/8	78	SW27	138
G 1/2	78	SW27	138
G 3/4	78	SW41	139
G 1	78	SW41	139
G 1 1/2	78	SW55	155
G 2	81	SW70	157
G 3	106	SW100	174

DPT...K com indicador ADI
(mesmas dimensões para DPT...D e DPT...B)



Rosca	A	B	C
G 3/8	186	78	SW27
G 1/2	186	78	SW27
G 3/4	187	78	SW41
G 1	187	78	SW41
G 1 1/2	203	78	SW55
G 2	205	81	SW70
G 3	222	106	SW100