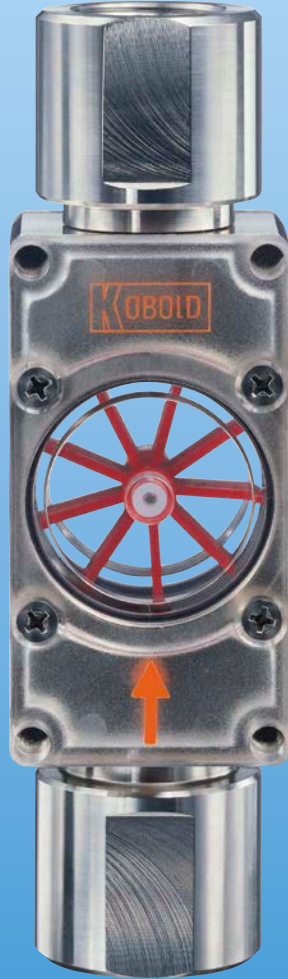


Pervane Tip Akış İndikatörü

Dişli bağlantı · Sıvılar için

DAF-1



- Ekran alanı:
0,03 - 0,1 ... 5 - 150 l/min su
- p_{max} : 16 bar; t_{max} : 110 °C
- Bağlantı:
G 1/8 ... 1 1/2;
1/8 ... 1 1/2" NPT
- Malzeme:
poliamid PA 6-3-T,
polisülfon,
nikel kaplı pirinç,
paslanmaz çelik



Dünya genelinde KOBOLD firmaları:

ABD, ALMANYA, AVUSTRALYA, AVUSTURYA, BELÇİKA, BULGARİSTAN, ÇEKYA, ÇİN, ENDONEZYA, FRANSA, GÜNEY KORE, HİNDİSTAN, HOLLANDA, İNGİLTERE, İSPANYA, İSVİÇRE, İTALYA, KANADA, MISIR, MACARİSTAN, MALEZYA, MEKSİKA, PERU, POLONYA, ROMANYA, RUSYA, TAYLAND, TUNUS, TÜRKİYE, VIETNAM

KOBOLD Messring GmbH
Nordring 22-24
D-65719 Hofheim/Ts.
Merkez Ofis:
+49(0)6192 299-0
+49(0)6192 23398
info.de@kobold.com
www.kobold.com

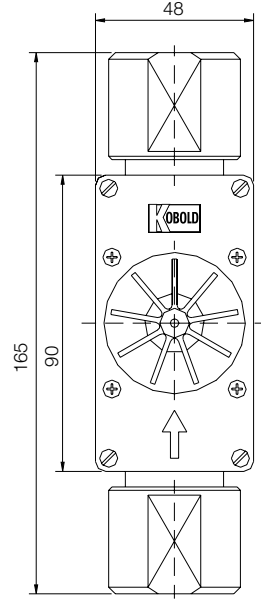
Uygulama ve Çalışma Prensibi

KOBOLD Döner Kanatlı Akış Göstergesi, görsel akış göstergesinin akış ölçümü olmaksızın gerektiği yerde uygulanır. Ön ve arkadaki saydam pencerelerden oluşan bir kare gövde, döner hareketi akmakta olan maddeden alan ve "akış" mevcudiyetini gösteren bir döner kanat içerir.

Aynı gövde boyutları dahilinde, farklı minimum ve maksimum akış aralıkları, giriş port orifisi değiştirilerek elde edilir. Aygıtlar herhangi bir konumda monte edilebilir. Akış, yine de ok tarafından gösterilen yönde olmalıdır.

Bunlar, çalışma esnasında bile gösterim birimi gözlem camının en iyi görülebilir yönüne döndürülmesini sağlayan döner yapıda monte edilirler (DAF-14...malzeme kombinasyonu değil).

Boyutlar



Malzeme kombinasyonu/Teknik Veriler

DAF-	11...	12...	13...	14...
Gövde:	PA 6-3-T	PSU	nikel kaplı pirinç	paslanmaz çelik
Konut kapağı:	PA 6-3-T	PSU	PSU	PSU
Vidalı bağlantı:	nikel kaplı pirinç	paslanmaz çelik ¹⁾	nikel kaplı pirinç	paslanmaz çelik ¹⁾
Kilitleme pimleri:	pirinç	pirinç	pirinç	-
O-Ring:	NBR	FPM	NBR	FPM
Pervane:	POM	PTFE	POM	PTFE
Aks:	paslanmaz çelik ¹⁾	paslanmaz çelik ¹⁾	paslanmaz çelik ¹⁾	paslanmaz çelik ¹⁾
Aks rulman:	PTFE	PTFE	PTFE	PTFE
Maks. Çalışma basıncı:	10 bar	10 bar	16 bar	16 bar
Maks. Çalışma sıcaklığı:	60°C	110°C	110°C	110°C

¹⁾ Malzeme kodu 1.4571

Montaj talimatları

- Aygıtlar herhangi bir konumda monte edilebilir. Akış yine de ok yönünde olmalıdır.
- Bağlantıların yapıştırılması için kullanılan PTFE bandı.
- Montaj esnasında, gövde fittingleri gövdeye gerilimlerin aktarılmasını önlemek için statik olarak tutulmalıdır.
- Çalışma esnasında, izin verilen maksimum akış sınırının aşılmadığına dikkat edin, aksi takdirde belli durumlarda döner kanatlarda hasara neden olunabilir.

Bağlantılar

G 1/8"	G 1/4"	G 1/2"	G 3/4"	G 1"	G 1 1/4"	G 1 1/2"
R06	R08	R15	R20	R25	R32	R40
1/8" NPT	1/4" NPT	1/2" NPT	3/4" NPT	1" NPT	1 1/4" NPT	1 1/2" NPT
N06	N08	N15	N20	N25	N32	N40

Sipariş Detayları (Örnek: DAF-1101H R06)

Ekran alanı		Model				Bağlantı			
Su [l/min]	Δ P [bar]	DAF-11..	DAF-12..	DAF-13..	DAF-14..	G dışı		NPT dışı	
0,03 ... 0,1	0,25	DAF-1101H..	DAF-1201H..	DAF-1301H..	DAF-1401H..	R06	R08	N06	N08
0,03 ... 0,5	0,8	DAF-1102H..	DAF-1202H..	DAF-1302H..	DAF-1402H..	R06	R08	N06	N08
0,2 ... 3	0,85	DAF-1103H..	DAF-1203H..	DAF-1303H..	DAF-1403H..	R06	R08	N06	N08
0,5 ... 12	0,55	DAF-1104H..	DAF-1204H..	DAF-1304H..	DAF-1404H..	R08	R15	N08	N15
1 ... 25	0,35	DAF-1105H..	DAF-1205H..	DAF-1305H..	DAF-1405H..	R15	R20	N15	N20
2 ... 50	0,35	DAF-1106H..	DAF-1206H..	DAF-1306H..	DAF-1406H..	R20	R25	N20	N25
5 ... 150	1,25	DAF-1107H..	DAF-1207H..	DAF-1307H..	DAF-1407H..	R32	R40	N32	N40

Pervane Tip Akış İndikatörü

dişli flanş · sıvılar için

DAF-2



- Ekran alanı:
0,03 - 0,1 ... 5 - 150 l/min su
- p_{max} : 16 bar; t_{max} : 110°C
- Bağlantı:
DN 15 ... DN 50;
½ ... 2" ANSI
- Malzeme:
Gövde: paslanmaz çelik,
Kapak: polisülfon



Dünya genelinde KOBOLD firmaları:

ABD, ALMANYA, AVUSTRALYA, AVUSTURYA, BELÇİKA, BULGARİSTAN, ÇEKYA, ÇİN, ENDONEZYA, FRANSA, GÜNEY KORE, HİNDİSTAN, HOLLANDA, İNGİLTERE, İSPANYA, İSVİÇRE, İTALYA, KANADA, MISIR, MACARİSTAN, MALEZYA, MEKSİKA, PERU, POLONYA, ROMANYA, RUSYA, TAYLAND, TUNUS, TÜRKİYE, VIETNAM

KOBOLD Messring GmbH
Nordring 22-24
D-65719 Hofheim/Ts.
Merkez Ofis:
+49(0)6192 299-0
+49(0)6192 23398
info.de@kobold.com
www.kobold.com

Uygulama ve Çalışma Prensibi

KOBOLD Döner Kanatlı Akış Göstergesi, görsel akış göstergesinin akış ölçümü olmaksızın gerektiği yerde uygulanır. Ön ve arkadaki saydam pencerelerden oluşan bir kare gövde, döner hareketi akmakta olan maddeden alan ve "akış" mevcudiyetini gösteren bir döner kanat içerir.

Aynı gövde boyutları dahilinde, farklı minimum ve maksimum akış aralıkları, giriş port orifisi değiştirilerek elde edilir. Aygıtlar herhangi bir konumda monte edilebilir. Akış, yine de ok tarafından gösterilen yönde olmalıdır.

Bağlantı paslanmaz çelik flanşlar aracılığıyla DN 15, 25, 40 ya da 50 standart boyutlarındaki DIN/ Form C uyarınca yapılır.

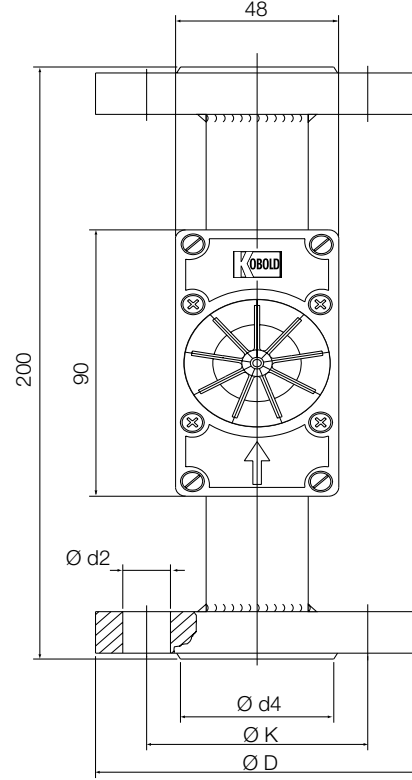
Malzeme kombinasyonu/Teknik Veriler

Gövde:	paslanmaz çelik 1.4571 / 1.3955
Konut kapağı:	polisülfon
Bağlantı:	paslanmaz çelik 1.4571
O-Ring:	FPM
Pervane:	PTFE
Aks:	paslanmaz çelik 1.4571
Aks rulman:	PTFE
Maks. Çalışma basıncı:	16 bar
Maks. Çalışma sıcaklığı:	110 °C

Montaj talimatları

- Aygıtlar herhangi bir konumda monte edilebilir. Akış yine de ok yönünde olmalıdır.
- Bağlantıların yapılandırılması için PTFE bandı kullanılır.
- Çalışma esnasında, izin verilen maksimum akış sınırının aşılmadığına dikkat edin, aksi takdirde belli durumlarda döner kanatlarda hasara neden olunabilir.

Boyutlar [mm]



Bağlantılar

DN	D [mm]	K [mm]	d4 [mm]	d2 [mm]	Vida sayısı
15	95	65	45	14	4
25	115	85	68	14	4
40	150	110	88	18	4
50	165	125	102	18	4

Sipariş Detayları (Örnek: DAF-2401H F15)

Ekran alanı		Model DAF-24..	Bağlantı DIN flanş				Bağlantı ANSI flanş			
Su [l/min]	Δ P [bar]		DN15 PN16	DN25 PN16	DN40 PN16	DN50 PN16	½" 150 lbs	1" 150 lbs	1½" 150 lbs	2" 150 lbs
0,03 ... 0,1	0,25	DAF-2401H..	F15	-	-	-	A15	-	-	-
0,03 ... 0,5	0,8	DAF-2402H..	F15	-	-	-	A15	-	-	-
0,2 ... 3	0,85	DAF-2403H..	F15	-	-	-	A15	-	-	-
0,5 ... 12	0,55	DAF-2404H..	F15	F25	-	-	A15	A25	-	-
1 ... 25	0,35	DAF-2405H..	F15	F25	F40	-	A15	A25	A40	-
2 ... 50	0,35	DAF-2406H..	-	F25	F40	-	-	A25	A40	-
5 ... 150	1,25	DAF-2407H..	-	F25	F40	F50	-	A25	A40	A50