



## Bimetall Temperaturschalter (OEM Ausführung)



messen  
•  
kontrollieren  
•  
analysieren

TWS



- Einfache Montage
- Lageunabhängig
- Material: Edelstahl
- Schaltpunkt fest eingestellt:  $-15 \dots +160^{\circ}\text{C}$
- Optional: integrierte Temperatursensoren, LED, Länge nach Kundenangaben



Weitere KOBOLD-Gesellschaften befinden sich in folgenden Ländern:

AUSTRALIEN, BELGIEN, BULGARIEN, CHINA, FRANKREICH, GROSSBRITANNIEN, INDIEN, INDONESIA, ITALIEN, KANADA, MALAYSIA, MEXIKO, NIEDERLANDE, ÖSTERREICH, PERU, POLEN, REPUBLIK KOREA, SCHWEIZ, SPANIEN, THAILAND, TSchechien, TÜRKEL, TUNESIEN, UNGARN, USA, VIETNAM

KOBOLD Messring GmbH  
Nordring 22-24  
D-65719 Hofheim/Ts.  
☎ Zentrale:  
+49(0)6192 299-0  
☎ Vertrieb DE:  
+49(0)6192 299-500  
+49(0)6192 23398  
✉ info.de@kobold.com  
www.kobold.com

### Kurzbeschreibung

Die KOBOLD Temperaturschalter arbeiten mit einem Bimetall Schalter und dienen zur Temperaturüberwachung von Flüssigkeiten in Rohrleitungen und Behältern.

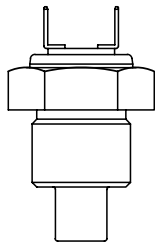
Die Bimetall Schalter sind in Edelstahlgehäusen eingebaut. Die Montage im Prozess erfolgt z.B. über Gewindemuffen, die in den Rohrleitungen oder Behältern eingeschweißt oder eingeschraubt sind.

Die Temperaturkontakte haben einen festen Schaltpunkt in Abständen von 5 °C im Bereich von -15 °C bis +160 °C. Sie sind als Öffner oder Schließer erhältlich. Für spezielle Kundenanwendungen stehen mehrere elektrische Anschlussmöglichkeiten zur Verfügung. Optional stehen eine Kontrolllampe, PT100/PT1000 Fühler und ein zweiter Schaltausgang zur Verfügung.

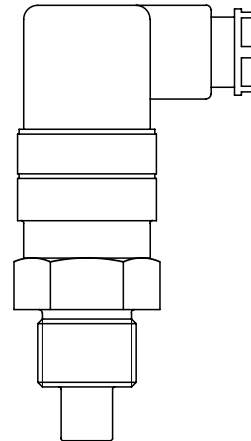
### Besonderheiten

- Einfache Montage
- Lageunabhängig
- Material: Edelstahl
- Schalttemperatur: -15 ... +160 °C
- Schaltleistung bis 16 A

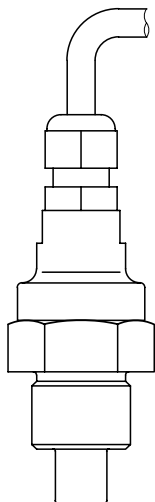
### Flachstecker



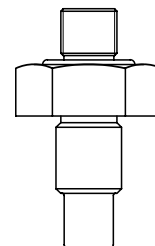
### Steckverbinder EN 175301-803 (DIN 43650)



### Anschlusskabel mit Kabelverschraubung



### Steckverbinder M12 x 1



**Technische Daten**

	TWS-F	TWS-D	TWS-K	TWS-V	TWS-M
Typ	Flachstecker A 6,3-0,8	Steckverbinder für Kabelanschluss (EN 175301-803 DIN 43650)	Anschlusskabel mit Kabel- verschraubung	Anschlusskabel vergossen	Steckverbinder M 12 x1
Werkstoff	Edelstahl				
Elektrischer Anschluss	A6,3-08 nach DIN 46244	Kabeldurchmesser 6 bis 8 mm; Pinbelegung 1, 2	Kabeldurchmesser ca. 6,5 mm, Leitungsquerschnitt 0,75 mm <sup>2</sup>		Steckverbinder M 12 x1
Kontaktart	Schnappschalter (optionaler Schleichkontakt mit kleiner Hyterese)				Kompakt- Schnappschalter
IP Klasse	IP52	IP65		IP67	
Kabelanschluss	-	Für Kabelanschluss mit Durchmesser 6 bis 8 mm	Kabeldurchmesser ca. 6,5 mm, 2-Querschnitt 0,75 mm <sup>2</sup> , bis 105 °C		-
Schaltleistung für Einzelschalter	Max. 250 V <sub>AC</sub> , cos Ø = 0,9, 10 A 100000 Zyklen Max. 250 V <sub>AC</sub> , cos Ø = 0,9, 16 A 6000 Zyklen Max. 30 V <sub>DC</sub> , Max. 5 A mit integriertem PT100/PT1000, bis zu max. 48 V <sub>AC</sub> oder 30 V <sub>DC</sub>				<b>Öffner</b> max. 48 V <sub>AC</sub> , cos Ø = 0,95 (0,6), 3,0 (2,5) A 10000 Zyklen
Schaltleistung für Dual-Schalter	-	<b>Öffner</b> Max. 250 V <sub>AC</sub> , cos Ø = 0,95 (0,6), 3,0 (2,5) A 10000 Zyklen <b>Schließer</b> Max. 250 V <sub>AC</sub> , cos Ø = 0,95 (0,6), 2,0 (1,6) A 7000 Zyklen Max. 24 V <sub>DC</sub> , 2 A Temperaturbereich: +70 ... +160 °C in Stufung 5 K			<b>Schließer</b> max. 48 V <sub>AC</sub> , cos Ø = 0,95 (0,6), 2,0 (1,6) A 7000 Zyklen max. 24 V <sub>DC</sub> , max. 2 A
Schalttemperatur	-15 ... +160 °C Stufung 5 K				+70 ... +160 °C Stufung 5 K
Betriebsdruck (max)	60 bar für Einbaulänge „EL“ ≤ 50 mm 20 bar für Einbaulänge „EL“ > 50 mm				
Toleranz	Schalttemperatur: bis 130 °C ± 5 K, über 130 °C ± 10 K				
Schalthyterese	Ca. 15 bis 30 K unter der Schalttemperatur (Sonderoption: Ca. 3 bis 15 K unter der Schalttemperatur mit Schleichkontakt)				Ca. 15 bis 45 K unter der Schalttemperatur
Umgebungs- temperatur	-30...+160 °C	-30...+120 °C	-30...+105 °C		-30...+85 °C
Übergangswiderstand	< 50 mΩ				
Durchschlags- festigkeit	AC 1500 V/1 min				
Vibrationsfestigkeit EN60068-2-6	10 g mit einer Frequenz von 10 bis 1000 Hz und einer Amplitude von ±0,75 mm				
Gewicht	Ca. 50-150 g				

**Bestelldaten TWS** (Beispiel: **TWS-D 1 M4 040 1 00 1**)

Modell	Schalt- ausgang	Prozess- anschluss [T]	Schalttemperatur	Einbaulänge Prozess- anschluss Maß [EL]	Kabellänge	Option #1	Option #2 [d]
<b>TWS-F</b> = Flachstecker DIN 46244	<b>1</b> = Öffner <b>0</b> = Schließer	<b>M4</b> = M14x1,5 <b>G4</b> = G ½ <b>G5</b> = G ¾ <b>N4</b> = NPT ½" <b>N5</b> = NPT ¾" <b>YY</b> = andere Option	<b>xxx</b> = -15...+160 °C, in Stufung 5 K, (z. B. 040 = 40 °C)	<b>1</b> = 22 mm <b>2</b> = 28 mm <b>3</b> = 35 mm <b>9<sup>1)</sup></b> = Sonderlänge (max. 1000 mm)	<b>0</b> = keine	<b>0</b> = keine <b>Y</b> = andere Option	<b>1</b> = Sonden Durchmesser d = 10 mm <b>2<sup>2)</sup></b> = Sonden Durchmesser d = 21 mm <b>Y</b> = andere Option
<b>TWS-D</b> = Steck- verbinder EN 175301- 803 DIN 43650						<b>0</b> = keine <b>H<sup>3)</sup></b> = mit integriertem Pt100 Class B <b>T<sup>3)</sup></b> = mit integriertem Pt1000 Class B <b>V<sup>4)</sup></b> = mit LED 24V <sub>DC</sub> <b>Z<sup>4)</sup></b> = mit LED 230V <sub>AC</sub> <b>D<sup>5)</sup></b> = 2 x Schalt- ausgänge (T1/T2) <b>Y</b> = andere Option	
<b>TWS-K</b> = Anschluss- kabel mit Kabelver- schraubung <b>TWS-V</b> = Anschluss- kabel vergossen			<b>1</b> = 1,0 m PVC-Kabel 105 °C <b>2</b> = 2,0 m PVC-Kabel 105 °C <b>3</b> = 3,0 m PVC-Kabel 105 °C <b>9<sup>2)</sup></b> = Spezielle Kabellänge		<b>0</b> = keine <b>H<sup>3)</sup></b> = mit integriertem Pt100 Class B <b>T<sup>3)</sup></b> = mit integriertem Pt1000 Class B <b>D<sup>5)</sup></b> = 2 x Schalt- ausgänge (T1/T2) <b>Y</b> = andere Option		
<b>TWS-M</b> = Rundstecker M 12 x 1			<b>0</b> = keine		<b>xxx</b> = +70...+160 °C, in Stufung 5 K (z. B. 130 = 130 °C)	<b>0</b> = keine	

<sup>1)</sup> Standard für den Prozessanschluss Code "G5". Länge bitte im Klartext angeben.

<sup>2)</sup> Spezielle Kabellängen bitte im Klartext angeben.

<sup>3)</sup> Class A auf Anfrage

<sup>4)</sup> Nur möglich mit Modell TWS-D

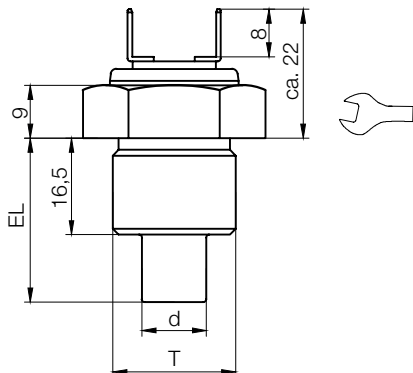
<sup>5)</sup> Zweiter Schaltausgang (T2): Kontaktausführung und Schalttemperatur bitte im Klartext angeben; nur möglich mit Option #2 Code "2!"

<sup>6)</sup> Standard für Option #1 Code "D", Doppelschaltausgänge

**Hinweis: Mindestbestellmenge pro Bestellung: 50 Stück (Minimum 10 Stück für jeden Modellcode)**

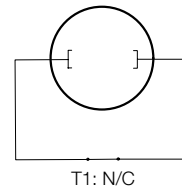
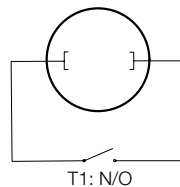
**Abmessungen [mm]**

**TWS-F**  
**Flachstecker**  
**A 6,3-0,8**



**Typ TWS-F**

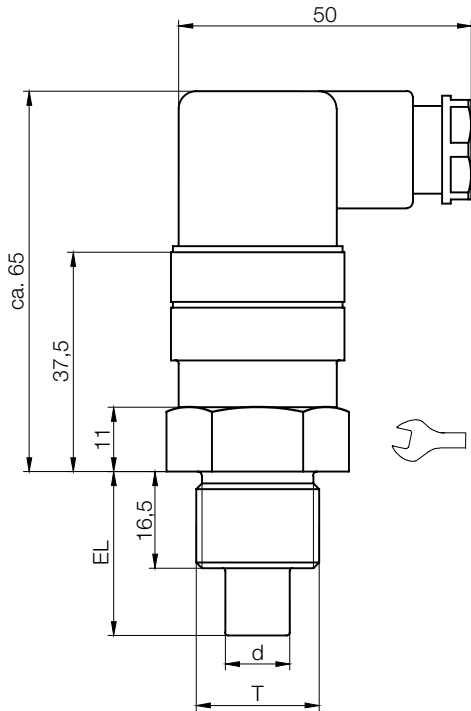
Artikel	EL	d	T	
1	22/28/35	Ø10	M14x1,5	24
2	22/28/35	Ø10	G ½ / NPT ½"	27
3	22/28/35	Ø21	G ¾ / NPT ¾"	30



**Abmessungen [mm] (Forts.)**

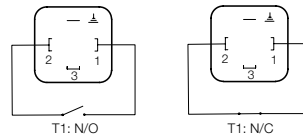
**TWS-D**

Steckverbinder für Kabelanschluss EN 175301-803

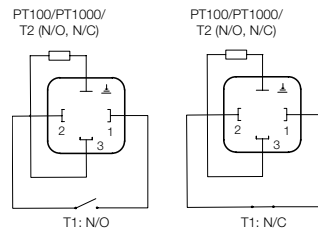


**Typ TWS-D**

Artikel	EL	d	T	
1	22/28/35	Ø10	M14x1,5	27
2	22/28/35	Ø10	G 1/2" / NPT 1/2"	27
3	22/28/35	Ø21	G 3/4" / NPT 3/4"	30



Nur mit einem Schalter T1

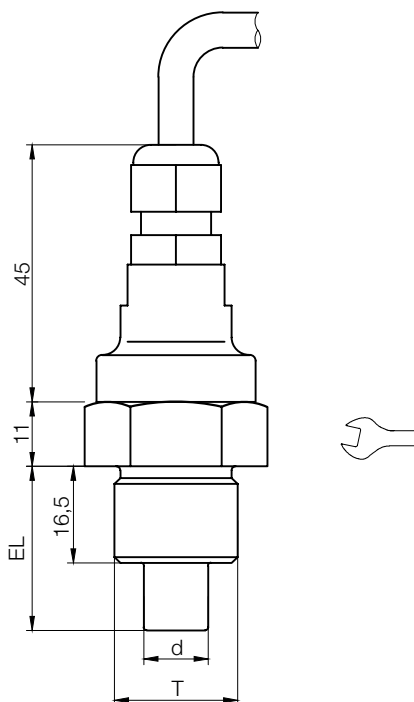


Option

1. PT100
2. PT1000
3. T2 Schalter, NO or NC

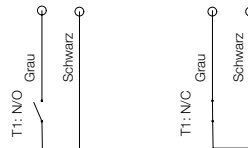
**TWS-K**

Anschlusskabel mit Kabelverschraubung

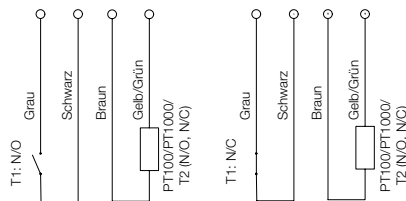


**Model TWS-K**

Artikel	EL	d	T	
1	22/28/35	Ø10	M14x1,5	27
2	22/28/35	Ø10	G 1/2" / NPT 1/2"	27
3	22/28/35	Ø21	G 3/4" / NPT 3/4"	30



Nur mit einem Schalter T1



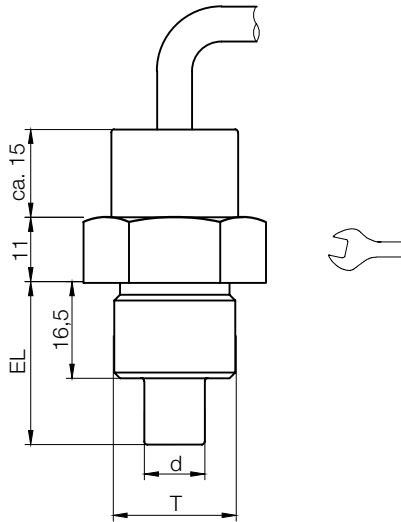
Option

1. PT100
2. PT1000
3. T2 Schalter, NO o. NC

Abmessungen [mm] (Forts.)

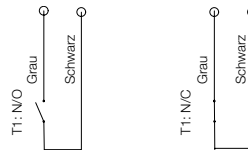
TWS-V

Anschlusskabel vergossen

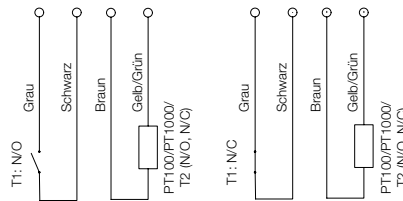


Typ TWS-V

Artikel	EL	d	T	
1	22/28/35	Ø10	M14x1,5	24
2	22/28/35	Ø10	G ½ / NPT ½"	27
3	22/28/35	Ø21	G ¾ / NPT ¾"	30



Nur mit einem Schalter T1

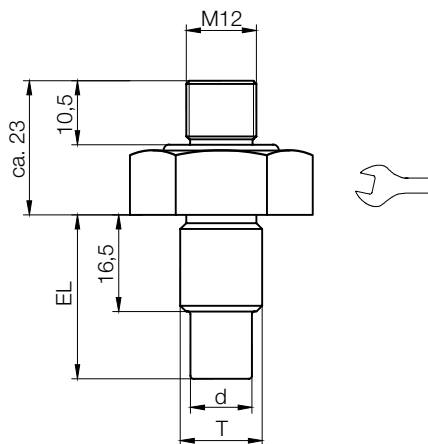


Option

1. PT100
2. PT1000
3. T2 Schalter, NO o. NC

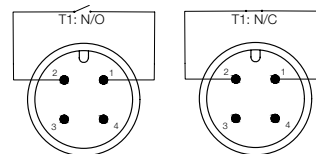
TWS-M

Steckerverbinder M 12 x 1

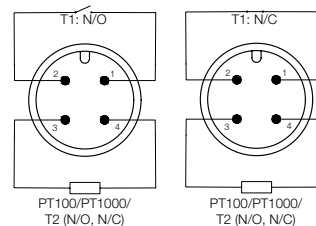


Typ TWS-M

Artikel	EL	d	T	
1	22/28/35	Ø10	M14x1,5	24
2	22/28/35	Ø10	G ½ / NPT ½"	27
3	22/28/35	Ø21	G ¾ / NPT ¾"	30



Nur mit einem Schalter T1



Option

1. PT100
2. PT1000
3. T2 Schalter, NO o. NC