



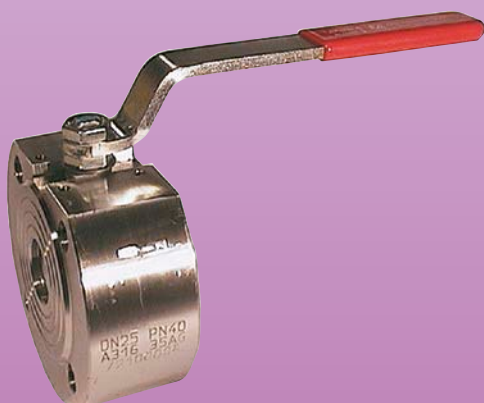
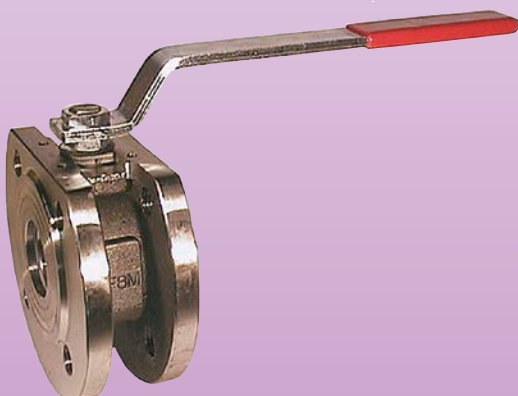
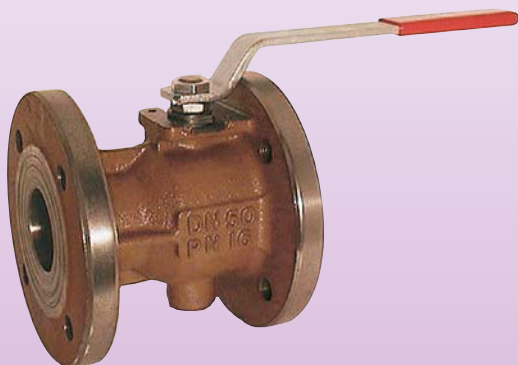
Válvulas de Bola con Brida

válvulas de bola de 2 vías
hecho de varios materiales



medición
•
monitoreo
•
análisis

KUG-VK, VO



- p_{\max} : PN40; t_{\max} : +180 °C
- Conexiones:
Bridas DN 15... DN 150
- Para vapor, gases,
líquido y medios viscosos
- Longitud global DIN 3202 F4/5
- Acero inoxidable, GG-25



Z1

KOBOLD a nivel mundial:

ALEMANIA, ARGENTINA, AUSTRALIA, AUSTRIA, BÉLGICA, BULGARIA, CANADA, CHILE, CHINA, COLOMBIA, CORA DEL SUR, EGIPTO, ESPAÑA, ESTADOS UNIDOS, FRANCIA, HUNGRÍA, INDIA, INDONESIA, ITALIA, MALASIA, MÉXICO, PAÍSES BAJOS, PERÚ, POLONIA, REINO UNIDO, REPÚBLICA CHECA, RUMANIA, SINGAPUR, SUIZA, TAIWÁN, TAILANDIA, TÚNEZ, TURQUÍA, VIETNAM

KOBOLD Messring GmbH
Nordring 22-24
D-65719 Hofheim/Ts.
Oficina Principal:
+49(0)6192 299-0
+49(0)6192 23398
info.de@kobold.com
www.kobold.com



Válvula de bola de hierro fundido gris de 2 vías, manualmente operado, barreno completo
Modelo KUG-VO

Diseño

Construcción de múltiples piezas con taladro completo, (DN 25... DN 125 = versión de una sola pieza; DN 150... DN 200 = versión de dos piezas), con almohadilla de montaje para el actuador, según ISO 5211.

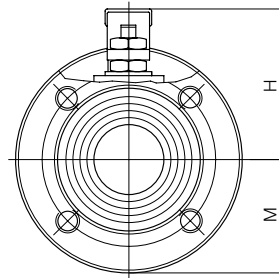
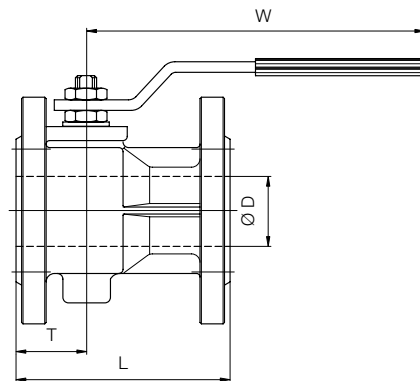
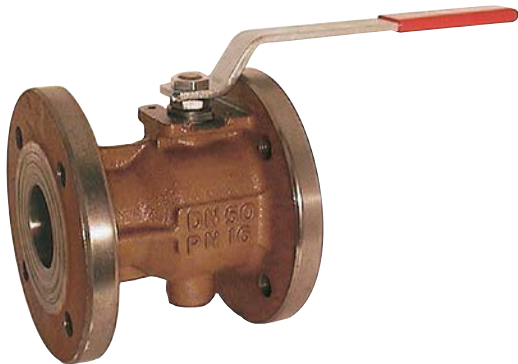
Materiales

Cuerpo: hierro fundido GG-25
Bola: latón, enchapado en cromo duro
Empaques de la bola: PTFE
Empaque del eje: PTFE/NBR
Mango: acero, con cubierta de zinc, revestimiento plástico rojo

Detalles técnicos

Conexiones: bridas según DIN 2533
DN 25... DN 200
Longitud global: según DIN 3202-F4/5
Rango de temp.: -20 °C...+120 °C
Presión nominal: PN 16 dimensionado con huecos roscados hasta 80 °C
Funcionamiento: rotación de 90° para el mango (el mango es reversible hasta 180°)

KUG-VO



Dimensiones y detalles del pedido (ejemplo: KUG-VOF 25)

Brida [DN]	Pedido no.	D [mm]	L [mm]	H [mm]	M [mm]	W [mm]	T [mm]	k _v valor [m³/h]
25	KUG-VOF 25	25	125	78,0	57,5	174,5	42	43
32	KUG-VOF 32	32	130	85,0	70,0	174,5	47	89
40	KUG-VOF 40	40	140	101,5	75,0	250,5	49	230
50	KUG-VOF 50	50	150	107,5	82,5	250,5	52	265
65	KUG-VOF 65	65	170	125,5	92,5	321,5	65	540
80	KUG-VOF 80	80	180	137,0	100,0	321,5	66	873
100	KUG-VOF 1H	100	190	157,0	110,0	381,5	89	1390
125	KUG-VOF 1Z	125	200	179,5	125,0	381,5	100	1707
150	KUG-VOF 1F	150	210	237,0	142,5	700,0	105	2024
200	KUG-VOF 2H	200	400	279,0	170,0	700,0	200	2720

Diseño

Construcción compacta de una sola pieza con taladro completo, con almohadilla de montaje para el actuador, según ISO 5211.

Nota:

A partir de DN40 las válvulas son suministradas con conexiones de doble brida.

Materiales

Cuerpo: acero inoxidable 1.4401
(a partir de DN 40: 1.4408)

Bola: acero inoxidable 1.4401

Empaques de la bola: PTFE reforzado con fibra de vidrio

Empaque del eje: PTFE/FKM

Mango: acero galvanizado, revestimiento plástico (DN 150... DN200: acero, barnizado)

Detalles técnicos

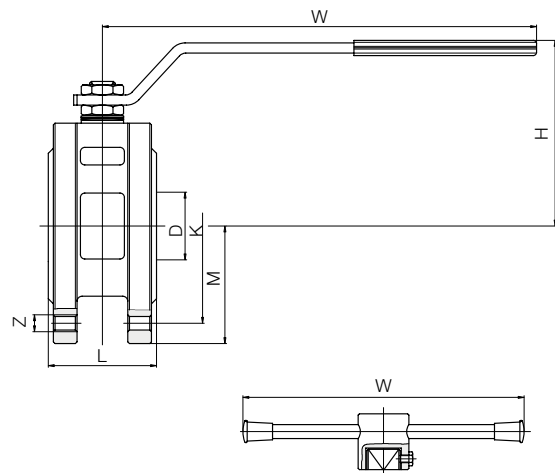
Conexiones: bridas según DIN 2533
DN 15... DN 150

Rango de temp.: -30 °C... +160 °C

Presión nominal: dimensionado PN 16 con huecos roscados, a partir de 80 °C

Funcionamiento: rotación de 90° para el mango (el mango es reversible hasta 180°)

KUG-VK



Mango DN 150... DN 200

Dimensiones y detalles del pedido (ejemplo: KUG-VKF 15)

Brida [DN]	Pedido no.	Ø D [mm]	L [mm]	H [mm]	M [mm]	Z [mm]	K [mm]	W [mm]	k _v valor [m³/h]	Peso [kg]
15	KUG-VKF 15	15	35,0	64,5	45	4xM12	65	131,5	16,3	1,3
20	KUG-VKF 20	20	40,0	69,0	50	4xM12	75	131,5	29,5	1,9
25	KUG-VKF 25	25	46,0	80,5	55	4xM12	85	174,5	43,0	2,7
32	KUG-VKF 32	32	54,0	84,5	65	4xM16	100	174,5	89,0	4,2
40	KUG-VKF 40	38	63,5	102,5	75,0	4xM16	110	250,5	230,0	4,2
50	KUG-VKF 50	50	82,0	111	82,5	4xM16	125	250,5	265,0	6,1
65	KUG-VKF 65	64	103,0	128,0	92,5	4xM16	145	321,5	540,0	10,0
80	KUG-VKF 80	76	122,0	138,5	100,0	8xM16	160	321,5	873,0	13,5
100	KUG-VKF 1H	100	152,0	156,5	110	8xM16	190	381,5	1390,0	20,9
150	KUG-VKF 1F	150	232,0	237,0	142,5	8xM20	250	700,0	2024,0	61,5