



Pressostati Differenziali Meccanici



misurare
•
monitorare
•
analizzare

SCH-28



- Intervallo di regolazione: 0,1 ... 1 bar a 0,2 ... 10 bar
- Temperatura: mass. +100 °C
- Materiale: acciaio inox
- Connessione: G 1/2 maschio, 1/2" NPT maschio, 1/4" NPT femmina, 1/2" NPT femmina



P3

KOBOLD è presente con propri uffici nei seguenti Stati:

ARGENTINIA, AUSTRALIA, AUSTRIA, BELGIO, BULGARIA, CANADA, CILE, CINA, COLUMBIA, COREA DEL SUD, EGITTO, FRANCIA, GERMANIA, INDIA, INDONESIA, ITALIA, MALESIA, MESSICO, PAESI BASSI, PERÙ, POLONIA, REGNO UNITO, REPUBBLICA CECA, ROMANIA, SINGAPORE, SPAGNA, SVIZZERA, STATI UNITI D'AMERICA, TAIWAN, THAILANDIA, TUNISIA, TURCHIA, UNGHERIA, VIETNAM

KOBOLD Messring GmbH
Nordring 22-24
D-65719 Hofheim/Ts.
☎ Centralino:
+49(0)6192 299-0
☎ +49(0)6192 23398
info.de@kobold.com
www.kobold.com



Descrizione

Si tratta di pressostati differenziali SCH-28 IP 65 adatti a una varietà di applicazioni come: industria alimentare, conserviera, farmaceutica, petrolchimica, centrali di energia convenzionale e nucleare, ove sia necessario controllare pressione, livello e flusso differenziali. L'elemento sensibile è un diaframma metallico con due soffiotti che agisce direttamente sul microswitch attraverso un perno autocentrante. La semplicità del design, senza leve, camme o meccanismi simili, conferisce all'unità una vita lavorativa eccezionalmente lunga.

Dati tecnici

Intervalli: 0...1 bar/0...10 bar
 Specifiche elettriche: 1...2 microinterruttori SPDT (si guardi la tabella dei microinterruttori)
 Differenziale (banda non in uso): fisso (valore come da tabella range), regolabile (codice microinterruttore E/F da 10%...50% dell'intervallo di regolazione)

Ripetibilità: ≤ 1% del valore intero di regolazione
 Regolazione di riferimento: regolazione micrometrica interna
 Protezione: IP 65 come da IEC 529
 Cablaggio elettrico: morsettiera
 Contatti a terra: 1 interno 1 esterno
 Temperatura di lavoro: mass. 100 °C
 Temperatura ambiente: -25... +65 °C
 Deriva termica: ≤ 0,05% / °C
 Connessione di lavoro: acciaio inox AISI 316
 Elemento elastico: diaframma in acciaio inox ISI 316 con soffiotti in acciaio inossidabile AISI 321; guarnizione PTFE
 Involucro: acciaio inox AISI 304
 Coperchio: acciaio inox AISI 304, chiusura a baionetta
 Presa di scarico: acciaio inox AISI 316
 Tag: acciaio inox AISI 304 serigrafata
 Peso: 3,7 kg

Intervalli di regolazione

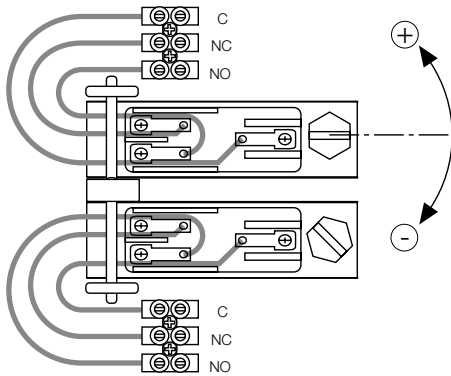
Codice	Intervallo di regolazione	Pressione statica monolaterale	Pressione statica bilaterale	Differenziale 1 micro ¹⁾	Differenziale 2 micro ¹⁾
B2	0,1...1 bar	10 bar	25 bar	60 mbar	80 mbar
B4	0,1...2.5 bar	15 bar	25 bar	60 mbar	80 mbar
B5	0,2...4 bar	15 bar	25 bar	70 mbar	100 mbar
B6	0,2...6 bar	15 bar	25 bar	100 mbar	150 mbar
B7	0,2...10 bar	15 bar	25 bar	120 mbar	170 mbar

¹⁾ Valori di riferimento minimi e differenziali per microinterruttori cod. I, L, N, R, S, T, U, V sono il 300% di quelli mostrati in tabella

Dettagli dell'Ordine (Esempio: SCH-28 B2 A I2 1 B)

Modello	Intervallo	Tipologia di microinterruttore	Connessione di lavoro (F)	Connessione elettrica (F1)	Opzioni
SCH-28...	...B2... = 0,1...1 bar ...B4... = 0,1...2,5 bar ...B5... = 0,2...4 bar ...B6... = 0,2...6 bar ...B7... = 0,2...10 bar	...A = standard, singolo ...B = standard, doppio ...I = placcato in oro, singolo ...L = placcato in oro, doppio ...M = riempito di gas inerte, singolo ...P = riempito di gas inerte, doppio ...N = placcato in oro e riempito di gas inerte, singolo ...R = placcato in oro e riempito di gas inerte, doppio ...E = differenziale regolabile, singolo ...F = differenziale regolabile, doppio ...U = V _{DC} riempito di gas inerte, singolo ...V = V _{DC} riempito di gas inerte, doppio	I2 = ¼-18" NPT F N4 = ½-14" NPT I4 = ½-14" NPT F G4 = G ½ A	1 = R ½-ISO 7/1 2 = R ¾-ISO 7/1 3 = ½-14" NPT 4 = ¾-14" NPT A = M 20 x 1,5	N = nessuno B = connessione sul fondo S = sgrassaggio per ossigeno M = 2" picchetto staffa di montaggio W = staffa di montaggio a muro T = tropicalizzazione Y = speciale (da specificare chiaramente nel testo)

Regolazione di riferimento



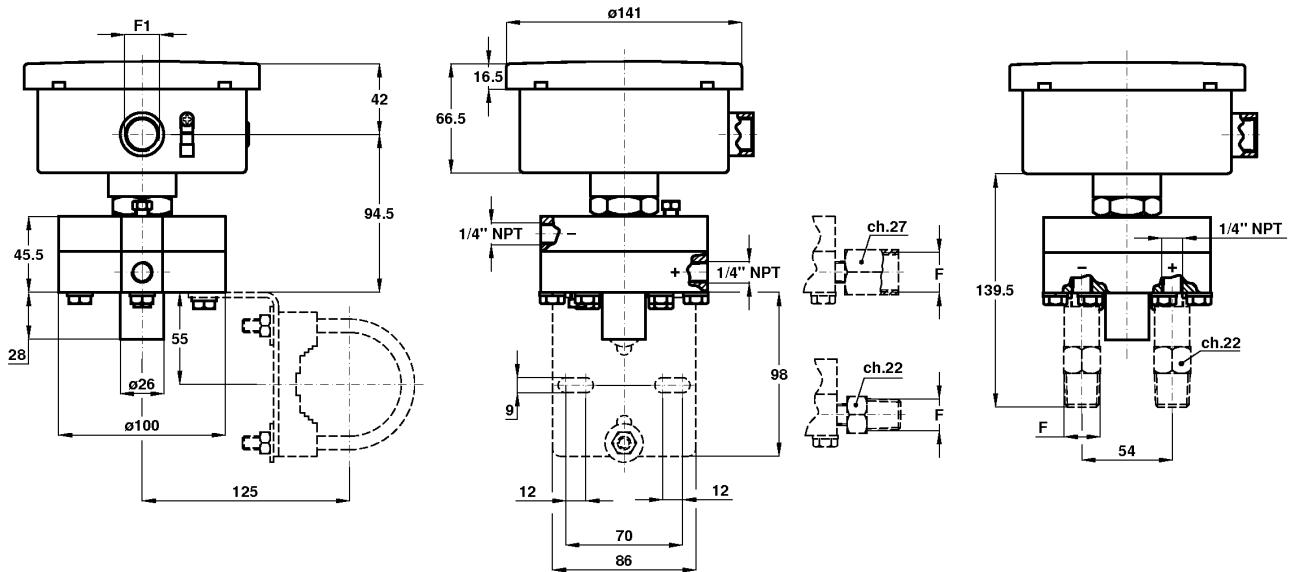
Classe elettrica del microinterruttore

Carico ohmico

Singolo	Doppio	Modello	250V _{AC}	125 V _{AC}	24 V _{DC}
A	B	standard	15 A	15 A	0,1 A
I	L	placcato in oro		1 A	0,1 A
M	P	riempito di gas inerte	15 A	15 A	0,1 A
N	R	placcato in oro e riempito di gas inerte		1 A	0,1 A
E	F	differenziale regolabile	20 A	20 A	0,1 A
U	V	V _{DC} riempito di gas inerte	15 A	15 A	6 A

Abmessungen [mm]

Esempio con montaggio mediante staffa di fissaggio da 2



F1
1 = R 1/2 ISO 7/1
2 = R 3/4 ISO 7/1
3 = 1/2 -14" NPT
4 = 3/4 -14" NPT
A = M20 x 1,5

F
I2 = 1/4 -18" NPT F
N4 = 1/2 -14" NPT
I4 = 1/2 -14" NPT F
G4 = G 1/2 A

Esempio con entrata cavo 1/2" NPT F e connessione di lavoro 1/4" NPT F con supporto per il muro

