

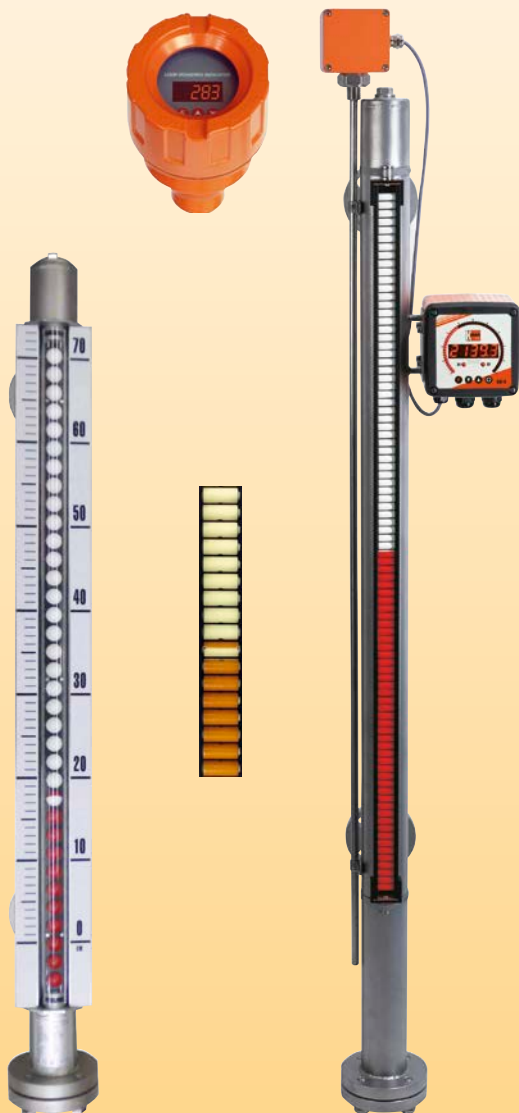


Bypass-Füllstandsanzeiger



messen
•
kontrollieren
•
analysieren

NBK-03/-06/-07/-10/
-31/-32/-33



- Messlänge:
einteilig max. 5 500 mm
über 5 500 mm zwei- oder mehrteilig
- Druck: max. PN320
- Temperatur:
- 40 ... + 400 °C (Keramik-Rollen)
- 20 ... + 120 °C (POM-Rollen)
- 104 ... + 200 °C; (Kugelanzeige)
- 60 ... + 100 °C; (Hochdruck)
- Viskosität: max. 200 mm²/s Standard
(Option: 460 mm²/s, nur NBK-03)
- Anschluss:
DIN-Flansch DN 15 ... DN 50
ANSI-Flansch ½" ... 2"
R- und NPT-Gewinde
Schweißstutzen DN 15 ... DN 32
- Werkstoff: Edelstahl 1.4571
- Unempfindliche
Magnetrollen- oder Kugelanzeige,
vor Ort ohne Hilfsenergie
- Grenzkontakte
- Analogausgang, HART®,
Profibus®-PA, Foundation™ Fieldbus®



N2

Weitere KOBOLD-Gesellschaften befinden sich in folgenden Ländern:

AUSTRALIEN, BELGIEN, BULGARIEN, CHINA, FRANKREICH, GROSSBRITANNIEN, INDIEN, INDONESIA, ITALIEN, KANADA, MALAYSIA, MEXIKO, NIEDERLANDE, ÖSTERREICH, PERU, POLEN, REPUBLIK KOREA, SCHWEIZ, SPANIEN, THAILAND, TSchechien, TÜRKEI, TUNESIEN, UNGARN, USA, VIETNAM

KOBOLD Messring GmbH
Nordring 22-24
D-65719 Hofheim/Ts.
☎ Zentrale:
+49(0)6192 299-0
☎ Vertrieb DE:
+49(0)6192 299-500
+49(0)6192 23398
✉ info.de@kobold.com
www.kobold.com



Beschreibung

KOBOLD Bypass-Füllstandsanzeiger werden zur kontinuierlichen Messung, Anzeige und Überwachung des Füllstandes von Flüssigkeiten verwendet. Das Bypassrohr wird seitlich mit dem Behälter verbunden. Nach dem Gesetz der kommunizierenden Röhren entspricht der Füllstand im Bypassrohr dem Füllstand im Behälter. Im Bypassrohr folgt ein Schwimmer mit eingelassenen Rundmagneten dem Flüssigkeitsstand und überträgt diesen berührungslos auf eine außerhalb des Rohres montierte Anzeige oder Überwachungseinrichtung.

Die folgenden Anzeige- und Überwachungseinrichtungen stehen zur Auswahl:

Magnetrollen-/Kugelanzeige

Beim Vorbeifahren des Schwimmers werden die rot/weißen* Rollen/Kugeln nacheinander um 180° um die eigene Achse gedreht, von weiß auf rot bei steigendem, von rot auf weiß bei fallendem Niveau. Der Vorteil der Kugelanzeige ist die höhere Schutzart, die gute Ablesbarkeit im 180° Winkel und als gefüllte Version die höhere Unempfindlichkeit gegen Erschütterungen. Die Füllstandshöhe in einem Behälter oder Rührwerk wird als rote Säule ständig optisch angezeigt, auch bei Stromausfall.

* Keramik-Rollen in orange/beige

Messwertgeber

Wird eine Fernübertragung des Füllstandes benötigt, so kann außerhalb des Bypassrohres ein Messwertgeber mit Widerstandskette oder auch ein magnetostriktiver Aufnehmer montiert werden. Mit Hilfe eines eingebauten Messumformers erhält man ein kontinuierliches Normsignal von 4...20 mA. Über analoge oder digitale Anzeigegeräte kann dann dieses Normsignal zur Anzeige gebracht werden. Optional sind Kommunikationsprotokolle HART®, Profibus®-PA oder Foundation™ Fieldbus® möglich.

Universelles Anzeigegerät

Zur Anzeige und Auswertung des durch den Messwertgeber erzeugten Normsignals (4...20 mA) kann am Bypass ein universelles Anzeigegerät der Typenreihe ADI montiert werden.

Grenzkontakte

Am Bypassrohr können ein oder mehrere Reedkontakte zur Grenzwertfassung bzw. zur Füllstandssteuerung befestigt werden.

Anwendungen

- Lagertanks
- Schiff tanks
- Rührbehälter
- Wassertanks

Technische Daten

Prozessanschluss:	Flansch DINEN1092-1 Typ 11, Form B DN 15, DN 20, DN 25, DN 32, DN 40, DN 50, Flansch ASME B 16.5 RF-2009 ½", ¾", 1", 1¼", 1½", 2" R-Gewinde DIN EN 10226-1 ½", ¾", 1", 1¼" NPT ANSI/ASME B1.20.1 ½", ¾", 1", 1¼"
Bypassrohr:	Ø 60,3 mm, 1.4571 (NBK-03/.../10) Ø 71,0 mm, 1.4571 (NBK-31) Ø 76,1 mm, 1.4571 (NBK-32/33)
NBK-03/06/07:	Flachdichtung: < 200 °C; PTFE, ≥ 200 °C, Klinger SIL®
NBK-10:	Graphit mit Einlage
NBK-31/32/33:	RTJ-Dichtung
Betriebsdruck:	PN 16/40/63/100/160/250/320
Mediumstemperatur:	-20...+120 °C (POM-Rollen) -40...+400 °C (Keramikrollen) -104...+200 °C (Kugelanzeige) -60...-+100 °C (NBK-31, -32, -33)
Viskosität:	max. 200 mm ² /s Standard (Option: bis max. 460 mm ² /s für NBK-03)
max. Messlänge:	bis 5500 mm einteilig darüber zwei- oder mehrteilig
Gesamtlänge:	siehe Maßbild
ATEX-Zulassung:	siehe separates Datenblatt

Rollenanzeige RP (max. Länge 5500 mm)

Material Rolle:	POM
Scheibe:	PMMA
Trägermaterial:	Aluminium, schwarz eloxiert
Mediumstemperatur:	-20...+120 °C
Umgebungstemperatur:	-20...+80 °C
Schutzart:	IP 54

Rollenanzeige RK (max. Länge 5500 mm)

Material Rolle:	Keramik
Scheibe:	Borosilikatglas
Trägermaterial:	Aluminium, schwarz eloxiert
Mediumstemperatur:	-40...+400 °C
Umgebungstemperatur:	-40...+250 °C
Schutzart:	IP 54



Kugelanzeige Typ KP (max. L = 3800 mm einteilig)*

Material Kugel:	PA
Sichtrohr:	PMMA
Verschlussstopfen:	Aluminium
Dichtung:	NBR
Kugel-Halteschiene:	Aluminium, schwarz eloxiert
Trägerrahmen:	Edelstahl 1.4301
Skala:	Hart-PVC, Edelstahl 1.4301 (Option MV)
Mediumtemperatur:	-20 ... +80 °C
Umgebungstemperatur:	-20 ... +80 °C
Schutzart:	IP 66

Kugelanzeige Typ KM (max. L = 3800 mm einteilig)*

Material Kugel:	PA – hochtemperaturfest
Sichtrohr:	PC
Verschlussstopfen:	Aluminium
Dichtung:	FPM
Kugel-Halteschiene:	Aluminium, schwarz eloxiert
Trägerrahmen:	Edelstahl 1.4301
Skala:	Hart-PVC, Edelstahl 1.4301 (Option MV)
Mediumtemperatur:	-60 ... +120 °C
Umgebungstemperatur:	-20 ... +80 °C
Schutzart:	IP 66

Kugelanzeige Typ KF (max. L = 3800 mm einteilig)*

Füllflüssigkeit:	Silikonöl
Material Kugel:	PA – hochtemperaturfest
Sichtrohr:	PC
Verschlussstopfen:	Edelstahl
Dichtung:	FKM
Kugel-Halteschiene:	Aluminium, schwarz eloxiert
Trägerrahmen:	Edelstahl 1.4301
Skala:	Hart-PVC, Edelstahl 1.4301 (Option MV)
Mediumtemperatur:	-104 ... +120 °C
Umgebungstemperatur:	-20 ... +80 °C
Schutzart:	IP 66

Kugelanzeige Typ KG (max. L = 3000 mm einteilig)*

Material Kugel:	PA – hochtemperaturfest
Sichtrohr:	Borosilikatglas
Verschlussstopfen:	Edelstahl
Dichtung:	FKM
Kugel-Halteschiene:	Aluminium, schwarz eloxiert
Trägerrahmen:	Edelstahl 1.4301
Skala:	Edelstahl 1.4301
Mediumtemperatur:	-20 ... +200 °C
Umgebungstemperatur:	-20 ... +200 °C
Schutzart:	IP 66

* Bei mehrteiliger Ausführung verliert man 32 mm an sichtbarer Anzeige (Kugel)

Technische Daten Zusatzeinrichtungen

Grenzkontakt Typ NBK-R

Kontaktfunktion:	bistabiler Umschaltkontakt
Schalthysterese:	ca. 15 mm
max. Schaltleistung:	60 W/VA, 230 V _{AC/DC} , 1 A
Durchgangswiderstand:	100 mΩ
Mediumtemperatur:	-40 ... +100 °C
Umgebungstemperatur:	-40 ... +75 °C
Anschluss:	3 m PVC-Kabel
Gehäuse:	Polycarbonat
Schutzart:	IP 67

Grenzkontakte Hochtemperatur Typ NBK-RT200/NBK-RT400

Kontaktfunktion:	bistabiler Umschaltkontakt
Schalthysterese:	ca. 15 mm
max. Schaltleistung:	80 VA; 250 V _{AC/DC} , 1 A
Durchgangswiderstand:	< 20 mΩ
Mediumtemperatur:	-40 ... +200 °C/400 °C
Umgebungstemperatur:	-40 ... +145 °C/350 °C
Gehäuse:	Alu-Druckgehäuse, Klemmenanschluss
Kabelverschraubung:	M16 x 1,5, Messing vernickelt
Schutzart:	IP 65

Grenzkontakt Typ NBK-RV200NO

Sensortyp:	Reedkontakt
Schaltfunktion:	Schließer, bistabil
Schalthysterese:	ca. 7 mm
Mediumtemperatur:	-104 ... +200 °C
Umgebungstemperatur:	-40 ... +70 °C
max. Gehäuse-temperatur:	+80 °C
max. Betriebs- spannung U _{max} :	75 V _{DC} / 50 V _{AC}
max. Laststrom I _{max} :	0,5 A
max. Schalt- leistung P _{max} :	5 W
Gehäuse:	Alu-Druckgehäuse, Klemmenanschluss

Elektr. Anschluss: Kabelverschraubung M20x1.5 (PVC)

Schutzart: IP 65

Es ist zu beachten, dass keiner der drei Parameter U_{max}, I_{max}, P_{max} überschritten werden darf!

Grenzkontakt Typ NBK-RV200NC

Sensortyp:	Reedkontakt
Schaltfunktion:	Öffner, bistabil
Sonstige Daten:	wie für NBK-RV200NO

Grenzkontakt Typ NBK-RN200NO

Sensortyp:	NAMUR-Kontakt
Schaltfunktion:	Schließer, bistabil
max. Betriebsspannung	
U_{\max} :	15 V _{DC}
R_{on} :	1 k Ω
R_{off} :	11 k Ω
Sonstige Daten:	wie für NBK-RV200NO

Grenzkontakt Typ NBK-RN200NC

Sensortyp:	NAMUR-Kontakt
Schaltfunktion:	Öffner, bistabil
Sonstige Daten:	wie für NBK-RV200NO

Reedkontakt-Widerstandskette Typ: ...W...

Gesamtwiderstand:	0,7 ... 7 k Ω
Messspannung:	max. 24 V _{DC}
Messstrom:	max. 0,1 A
max. Länge:	5500 mm
Mediumtemperatur:	-40 ... +200 °C, -40 ... +400 °C mit Temperatur- abschirmung (Option N)
Umgebungstemperatur:	max. 130 °C
Auflösung:	10 mm
Gehäuse:	Alu-Druckguss
Kabelverschraubung:	M16x1,5
Schutzart:	IP65

Reedkontakt-Widerstandskette mit 2-Leiter Messumformer Typ: ...M

Ausgang:	4 ... 20 mA
Versorgungsspannung:	16 ... 32 V _{DC}
max. Länge:	5500 mm
Belastungswiderstand:	$(V_{\text{vers}} - 9 \text{ V}) / 0,02 \text{ A} [\Omega]$
Mediumtemperatur:	-40 ... +120 °C
Umgebungstemperatur:	-20 ... +80 °C
Auflösung:	10 mm
Gehäuse:	Alu-Druckguss
Schutzart:	IP65

Reedkontakt-Widerstandskette mit 2-Leiter Messumformer 4 ... 20 mA Option MS

Wie Typ:	... M ... jedoch mit 100 mm Hitzeabstand der Anschlussdose inkl. Temperaturabschirmung
Mediumtemperatur:	-40 ... +300 °C

Reedkontakt-Widerstandskette mit 2-Leiter Messumformer 4 ... 20 mA Option MK

Wie Typ:	... M ... jedoch mit 5000 mm Silikonkabel zwischen Anschlussdose/Bypass inkl. Temperaturabschirmung
Mediumtemperatur:	-40 °C ... +400 °C

Magnetostriktiver Aufnehmer mit 4-Leiter Messumformer 4 ... 20 mA Typ: ...T...

Ausgang:	4 ... 20 mA
Versorgungsspannung:	24 V _{DC} , max. 150 mA
Bürde:	max. 500 Ω
max. Länge:	4000 mm
Mediumtemperatur:	-40 ... +120 °C
Umgebungstemperatur:	-20 ... +80 °C
Genauigkeit:	± 1 mm
Gehäuse:	Alu-Druckguss
Schutzart:	IP 65

Reedkontakt-Widerstandskette mit 2-Leiter Messumformer 4...20 mA Typ: ...A... (nur mit Anzeigeoptionen AE oder AC)

Messumformer Typ: 5333D

Allgemeine Daten:

Versorgungsspannung:	8,0 ... 35 V _{DC}
Kommunikations- schnittstelle:	Loop Link
Linearer	

Widerstandseingang:	0 ... 10 k Ω
---------------------	---------------------

Stromausgang:

Signalbereich:	4 ... 20 mA
Min. Signalbereich:	16 mA
Aktualisierungszeit:	135 ms
Belastungswiderstand:	$\leq (V_{\text{vers}} - 8 \text{ V}) / 0,023 [\Omega]$

Sensorfehlanzeige:

Programmierbar:	3,5 ... 23 mA (23 mA Fabrikeinstellung)
Mediumtemperatur:	-40 ... +120 °C (mit Option N bis +250 °C)

Umgebungstemperatur:	-20 ... +80 °C
----------------------	----------------

Auflösung:	10 mm
Gehäuse:	Alu-Druckguss
Kabelführung:	M 20 x 1,5
Schutzart:	IP 66

LED oder LCD Anzeige (Optionen AE/AC):

Versorgung:	über Stromschleife
Spannungsabfall:	LED 3,3 V bei 4 mA 3,7 V bei 20 mA LCD max. 2,5 V

Reedkontakt-Widerstandskette mit 2-Leiter Messumformer 4...20 mA HART® Typ H und Anzeigooptionen HE oder HC

Messumformer Typ: 5337D

Allgemeine Daten:

Versorgungsspannung: 8,0...35 V_{DC}
 Kommunikations-schnittstelle: Loop Link 5905A und HART®
 Linearer

Widerstandseingang: 0...7 kΩ

Stromausgang:

Signalbereich: 4...20 mA
 Min. Signalbereich: 16 mA
 Aktualisierungszeit: 440 ms
 Belastungswiderstand: $\leq (V_{\text{Vers}} - 8V) / 0,023 [\Omega]$

Sensorfehlanzeige:

Programmierbar: 3,5...23 mA
 (23 mA Fabrikeinstellung)
 Mediumtemperatur: -40...+120 °C
 (mit Option N bis +250 °C)

Umgebungstemperatur: -20...+80 °C

Auflösung: 10 mm
 Gehäuse: Alu-Druckguss
 Kabelführung: M 20 x 1,5
 Schutzart: IP66

LED oder LCD Anzeige (Optionen HE/HC):

Versorgung: über Stromschleife
 Spannungsabfall: LED 3,3 V bei 4 mA
 3,7 V bei 20 mA
 LCD max. 2,5 V

Reedkontakt-Widerstandskette mit Messumformer Typ F (Profibus®-PA, Foundation™ Fieldbus®)

Messumformer Typ: 5350A

Allgemeine Daten:

Versorgungsspannung: 9...32 V_{DC}
 Stromaufnahme: < 11 m
 Isolationsspannung, Test/Betrieb: 1,5 kV_{AC} / 50 V_{AC}

Signal / Geräuschverhältnis: min. 60 dB

Ansprechzeit (programmierbar): 1...60 s

Aktualisierungszeit: < 400 ms
 Abmessungen: Ø 44 x 20,2 mm

Linearer Widerstandseingang: 0...10 kΩ

Ausgang:

Foundation™ Fieldbus® Verbindung:


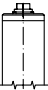
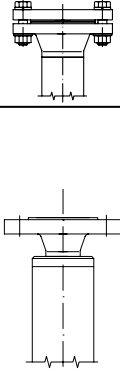
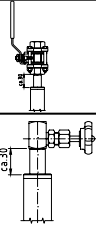
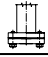

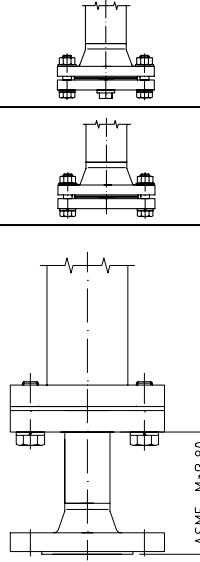
Foundation™
 Fieldbus® Version: ITK 4.51
 Foundation™
 Fieldbus®-Funktionalität: Basic oder LAS
 Foundation™ Fieldbus®
 Funktionsblöcke: 2 analoge und 1 PID

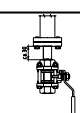
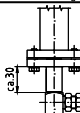
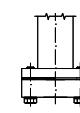
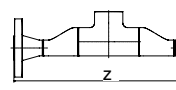
Profibus® PA Verbindung:



Profibus® PA
 Protokollnorm: EN 50170 vol. 2
 Profibus® PA
 Funktionsblöcke: 2 analoge
 Profibus® PA
 Adresse (bei Lieferung): 126
 Mediumtemperatur: -40...+120 °C (mit Option N bis +250 °C)
 Umgebungstemperatur: -20...+80 °C
 Auflösung: 10 mm
 Gehäuse: Alu-Druckguss
 Kabelführung: M 20 x 1,5
 Schutzart: IP66



Optionen

Code	Beschreibung	Skizze / Bild	Verfügbarkeit
Obere Standrohranschlüsse			
V0	ohne Entlüftungsschraube		für NBK-03/06/07, Standard für NBK-10/31/32/33
VG	mit Entlüftungsschraube G 1/2 (DIN-Flansche) 1/2" NPT (ASME-Flansche)		für NBK-10, Standard für NBK-03/06/07
VF ¹⁾ 3)	Flanschverbindung DN50 (Druckstufe wie Prozessflansch)		NBK-03/06/07/10
VA ¹⁾ 3)	Flanschverbindung 2" ASME (Druckstufe wie Prozessflansch)		NBK-03/06/07/10
V4 ³⁾	Entlüftungsflansch DN15, Edelstahl 1.4571 (Druckstufe wie Prozessflansch)		NBK-03/06
V5 ³⁾	Entlüftungsflansch DN20, Edelstahl 1.4571 (Druckstufe wie Prozessflansch)		NBK-03/06
V6 ³⁾	Entlüftungsflansch DN25, Edelstahl 1.4571 (Druckstufe wie Prozessflansch)		NBK-03/06
V7 ³⁾	Entlüftungsflansch 1/2" ASME, Edelstahl 1.4571 (316Ti) (Druckstufe wie Prozessflansch)		NBK-03/06
V8 ³⁾	Entlüftungsflansch 3/4" ASME, Edelstahl 1.4571 (316Ti) (Druckstufe wie Prozessflansch)		NBK-03/06
V9 ³⁾	Entlüftungsflansch 1" ASME, Edelstahl 1.4571 (316Ti) (Druckstufe wie Prozessflansch)		NBK-03/06
K3	Entlüftungshahn KUG-ZER15, G1/2 IG, max. 180 °C		
K2	Entlüftungshahn KUG-ZEN15, 1/2" NPT IG, max. 180 °C	NBK-03/06/07	
V2	Entlüftungsventil NAD-MMN15, 1/2" NPT, Edelstahl 1.4571 (316Ti), max. Temperatur: +120 °C	NBK-03/06	
V3	Entlüftungsventil NAD-MMR15, G1/2, Edelstahl 1.4571, max. Temperatur: +120 °C	NBK-03/06	
Untere Standrohranschlüsse			
D0	ohne Ablassschraube		für NBK-03/06/07 Standard für NBK-10/31 ... 33
DG	mit Ablassschraube G 1/2 (DIN-Flansche) 1/2" NPT (ASME-Flansche)	NBK-03/06  NBK-07/10	für NBK-10 Standard für NBK-03/06/07
DF	Flanschverbindung DN50 (Druckstufe wie Prozess- flansch), mit Ablassschraube G 1/2		NBK-03/06
DA	Flanschverbindung 2" ASME (Druckstufe wie Prozess- flansch), mit Ablassschraube 1/2" NPT		NBK-03/06
DC	Flanschverbindung DN50 (Druckstufe wie Prozess- flansch), ohne Ablassschraube		NBK-03/06/07
DD	Flanschverbindung 2" ASME (Druckstufe wie Prozess- flansch), ohne Ablassschraube		NBK-03/06/07
EF	Entleerungsflansch DN15, Edelstahl 1.4571 (Druck- stufe wie Prozessflansch)		NBK-03/06
E5	Entleerungsflansch DN20, Edelstahl 1.4571 (Druck- stufe wie Prozessflansch)		NBK-03/06
E6	Entleerungsflansch DN25, Edelstahl 1.4571 (Druck- stufe wie Prozessflansch)		NBK-03/06
E7	Entleerungsflansch 1/2" ASME, Edelstahl 1.4571 (316Ti) (Druckstufe wie Prozessflansch)		NBK-03/06
E8	Entleerungsflansch 3/4" ASME, Edelstahl 1.4571 (316Ti) (Druckstufe wie Prozessflansch)		NBK-03/06
E9	Entleerungsflansch 1" ASME, Edelstahl 1.4571 (316Ti) (Druckstufe wie Prozessflansch)	NBK-03/06	

Code	Beschreibung	Skizze/ Bild	Verfügbarkeit
B3	Ablasskugelhahn KUG-ZER15, G½ IG, max. 180 °C		NBK-03/06/07
B2	Ablasskugelhahn KUG-ZEN15, ½" NPT IG, max. 180 °C		NBK-03/06/07
F1	Ablassventil NAD-MMR15, G½, Edelstahl 1.4571, max. Temperatur: +120 °C		NBK-03/06
F2	Ablassventil NAD-MMN15, ½" NPT, Edelstahl 1.4571 (316Ti), max. Temperatur: +120 °C		NBK-03/06
DS	Entleerungsstutzen DN 15	siehe Zeichnung	NBK-03/06
D2	Ablassventil NAD-MMN15, ½" NPT, waagrecht angebaut, Edelstahl 1.4571 (316Ti), max. Temperatur: +120 °C		NBK-03/06
D3	Ablassventil NAD-MMR15, G½, waagrecht angebaut, Edelstahl 1.4571 (316Ti), max. Temperatur: +120 °C		NBK-03/06
RF	Totraumfreie Ausführung DN25, Edelstahl 1.4571 (Druckstufe wie Prozessflansch)		NBK-06
RA	Totraumfreie Ausführung 1" ASME, Edelstahl 1.4571 (316Ti) (Druckstufe wie Prozessflansch)		NBK-03/06
Prozessanschluss-Optionen			
ST ³⁾	1 x Prozessanschluss seitlich, 1 Prozessanschluss vertikal oben	siehe Zeichnung	NBK-03/06/07/10
TS ³⁾	1 x Prozessanschluss seitlich, 1 Prozessanschluss vertikal unten	siehe Zeichnung	NBK-03/06/07/10
TT ³⁾	2 x Prozessanschlüsse vertikal, bis DN25 bzw 1" ASME	siehe Zeichnung	NBK-03/06/07/10
Skalen			
(Kugelanzeigen werden grundsätzlich mit Skalen geliefert, siehe technische Daten/ Skizze für die Aufteilung)			
MV	Skala aus Edelstahl 1.4301 (nur mit Kugelanzeige Typ KP/KM/KF, Standard mit Typ KG)	siehe Zeichnung	NBK-03/06/07/10/31/32/33
M1	Messskala Mediumtemperatur -40 °C ... +400 °C, Aluminium-Träger, gravierte Skala	siehe Zeichnung	NBK-03/06/07/10/31/32/33
M2	Messskala Mediumtemperatur -40 °C ... +150 °C, Aluminium-Träger mit Polyesterfolie	siehe Zeichnung	NBK-03/06/07/10/31/32/33
Temperaturabschirmung			
N	Temperaturabschirmung für Messwertgeber	siehe Zeichnung	NBK-03/06/07/10/31/32/33
Heizmantel			
L1	Anschluss für Heizmantel DN15/PN16 Form B1 DIN-EN 1092-1	siehe Zeichnung	NBK-03/06/07/10
L2	Anschluss für Heizmantel DN20/PN16 Form B1 DIN-EN 1092-1		NBK-03/06/07/10
L3	Anschluss für Heizmantel DN25/PN16 Form B1 DIN-EN 1092-1		NBK-03/06/07/10
L4	Anschluss für Heizmantel DN32/PN16 Form B1 DIN-EN 1092-1		NBK-03/06/07/10
LA	Anschluss für Heizmantel ½" Class 150 RF ASME B16.5-2003 (Class 300 Flansche auf Anfrage)		NBK-03/06/07/10
LB	Anschluss für Heizmantel ¾" Class 150 RF ASME B16.5-2003 (Class 300 Flansche auf Anfrage)		NBK-03/06/07/10
LC	Anschluss für Heizmantel 1" Class 150 RF ASME B16.5-2003 (Class 300 Flansche auf Anfrage)		NBK-03/06/07/10
LD	Anschluss für Heizmantel 1¼" Class 150 RF ASME B16.5-2003 (Class 300 Flansche auf Anfrage)		NBK-03/06/07/10

Code	Beschreibung	Skizze/ Bild	Verfügbarkeit
Elektrische Ausgänge			
MU	Option M mit Anschlussdose unten, zum einfachen Zugang zur Anschlussdose		NBK-03/06/07/10/31/32/33
MS	Option M und Anschlussdose 100 mm entfernt, max. Mediumtemperatur = +300 °C (Die thermische Abschirmung Option N ist erforderlich mit dieser Option)		NBK-03/06/07/10/31/32/33
MK	Option M und Anschlussdose mit 5000 mm Silikonkabel, max. Mediumtemperatur = +400 °C (Die thermische Abschirmung Option N ist erforderlich mit dieser Option)		NBK-03/06/07/10/31/32/33
Anzeigeoptionen			
AE	Gehäuse aus Aluminium Druckguss, LED Digitalanzeige, Anschlussdose unten (nur kombinierbar mit Messumformer Option A)		NBK-03/06/07/10/31/32/33
AC	Gehäuse aus Aluminium Druckguss, LCD Digitalanzeige, Anschlussdose unten (nur kombinierbar mit Messumformer Option A)	wie AE jedoch LCD Anzeige	NBK-03/06/07/10/31/32/33
HE	Gehäuse aus Aluminium Druckguss, LED Digitalanzeige, Anschlussdose unten (nur kombinierbar mit Messumformer Option H)		NBK-03/06/07/10/31/32/33
HC	Gehäuse aus Aluminium Druckguss, LCD Digitalanzeige, Anschlussdose unten (nur kombinierbar mit Messumformer Option H)	wie HE jedoch LCD Anzeige	NBK-03/06/07/10/31/32/33
C ²⁾	Anzeigergerät ADI-1 mit Bargraph und Digitalanzeige, robustes Alugehäuse, montiert an Bypassrohr, Beschreibung siehe Datenblatt ADI-1	siehe Titelseite/ Zeichnung	NBK-03/06/07/10/31/32/33
Zusätzliche Optionen			
A	Verbindungsflansch für 2-teilige Ausführung (nicht möglich mit Messwertgeber), geteilte Rollenanzeige und geteilte Skala möglich	siehe Zeichnung	NBK-03/06/07/10
HL	Halteflasche, mittig zwischen Prozessanschlüssen, notwendig ab L>5000 mm (alternativ Option HF)	siehe Zeichnung	NBK-03/06/07/10/31/32/33
HF	Halteflansch, mittig zwischen Prozessanschlüssen, notwendig ab L>5000 mm (alternativ Option HL)	siehe Zeichnung	NBK-03/06/07/10/31/32/33
K	Armaflex-Isolierung (Wärmeleitfähigkeit 0,025 kcal/m °C, bis 105 °C)	-	NBK-03/06/07/10
Prüfungen/ Zeugnisse			
P	Durchstrahlungsprüfung DIN 54 111 T1	-	NBK-03/06/07/10/31/32/33
Q	Farbeindringprüfung DIN EN 571-1	-	NBK-03/06/07/10/31/32/33
X	Druckprüfung mit Wasser 1,5 x PN	-	NBK-03/06/07/10/31/32/33
Z	3.1-Abnahmeprüfzeugnis nach EN 10204	-	NBK-03/06/07/10/31/32/33
MR	Material nach NACE MR 0103/ISO15156 (MR0175), Konformitätserklärung	-	NBK-03/06/07/10/31/32/33
WV	Werkstoffverwechslungsprüfung (PMI)	-	NBK-03/06/07/10/31/32/33
SF	Öl- und fettfrei	-	NBK-03/06/07/10/31/32/33

¹⁾ nicht möglich mit Messumformeroptionen H/F

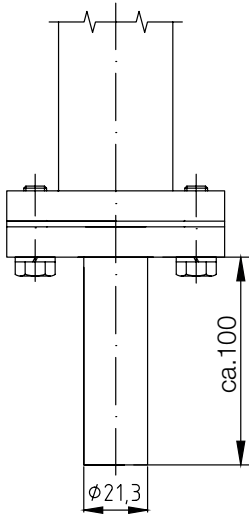
²⁾ nur zu verwenden bei Option T (magnetostiktiver Messwertgeber) oder Option M (Widerstandskette mit Messumformer)

³⁾ nicht möglich mit Option T

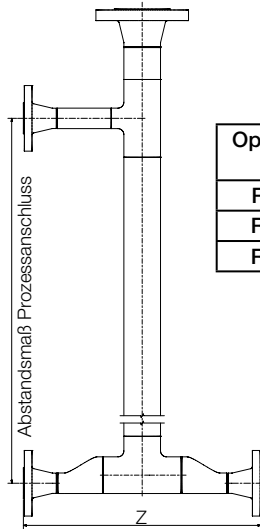
Hinweis: Bitte max. zulässige Temperatur der einzelnen Komponente beachten

Zeichnungen zu ausgewählten Optionen

Option DS

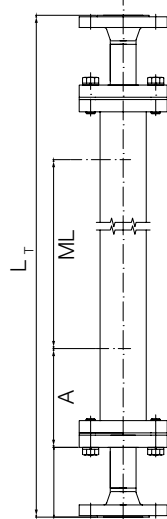


Option RF/RA

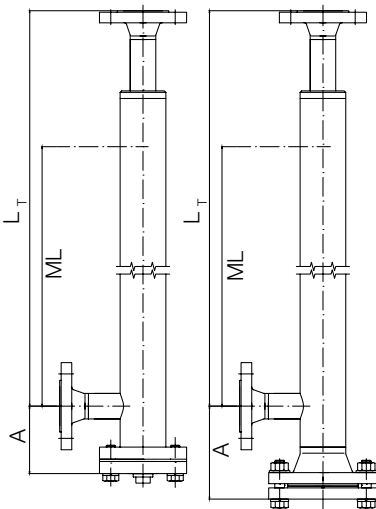


Option	Prozessanschluss unten	Maße Z
RF	V-Flansch DN25 PN40	ca. 360
RA	V-Flansch Cl 150 1"	ca. 390
RA	V-Flansch Cl 300 1"	ca. 405

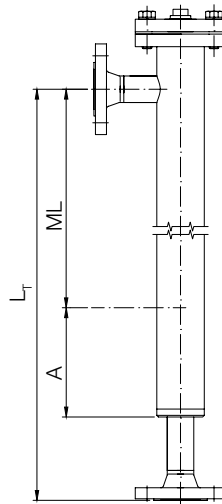
Option TT



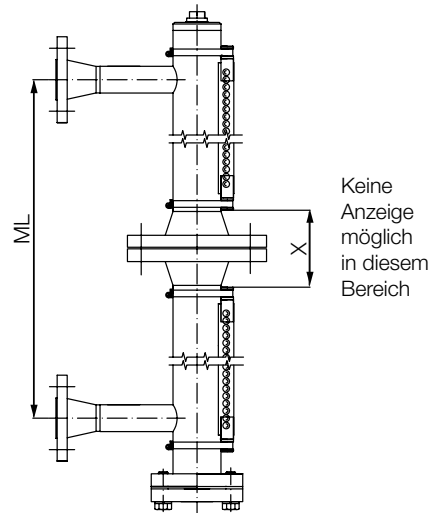
Option ST



Option TS

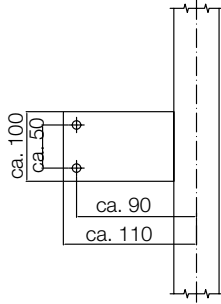


Option A

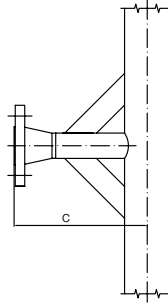


Typ	Maße X
NBK-03	92
NBK-06	98
NBK-07	127
NBK-10	139

Option HL
(mittig zum Maß L)

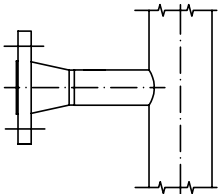


Option HF
(mittig zum Maß L)

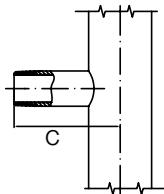


Optionen Prozeßanschluss

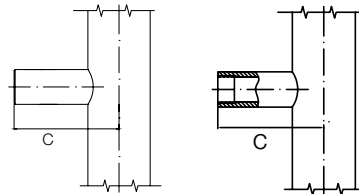
Option F/A



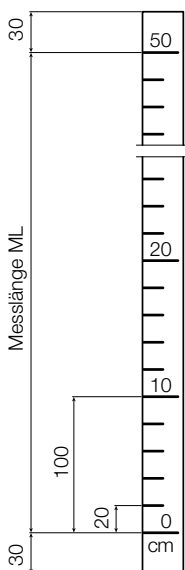
Option R/N



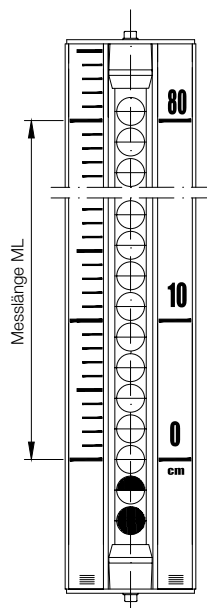
Option S



Messskala, Aluminium-Träger
Option M1 - Skala graviert
Option M2 - Polyesterfolie



Messskala Siebdruck, Edelstahl-Träger
(Standard-Lieferumfang mit Kugelanzeige)



Schwimmertypen (geschlossene Bauform)

Typ	min. Dichte [kg/dm ³]	Material
A	1,0	Titan
B	0,9	Titan
C	0,8	Titan
D	0,7	Titan
E	0,6	Titan
F*	0,54	Titan
V	1,0	Edelstahl
W	0,8	Edelstahl
H	0,8	CF340
Trennschichtschwimmer	Minstdichtediff. = 150 kg/dm ³ (beide Dichten angeben)	Titan

*Keine Option N möglich. Nicht für NBK-10. Sonderschwimmer für spezielle Mediumsdichten (Tarierung) bzw. verkürzte Länge A auf Anfrage.



Bestelldaten (Bestellbeispiel: NBK-03 F15 00 0 A)

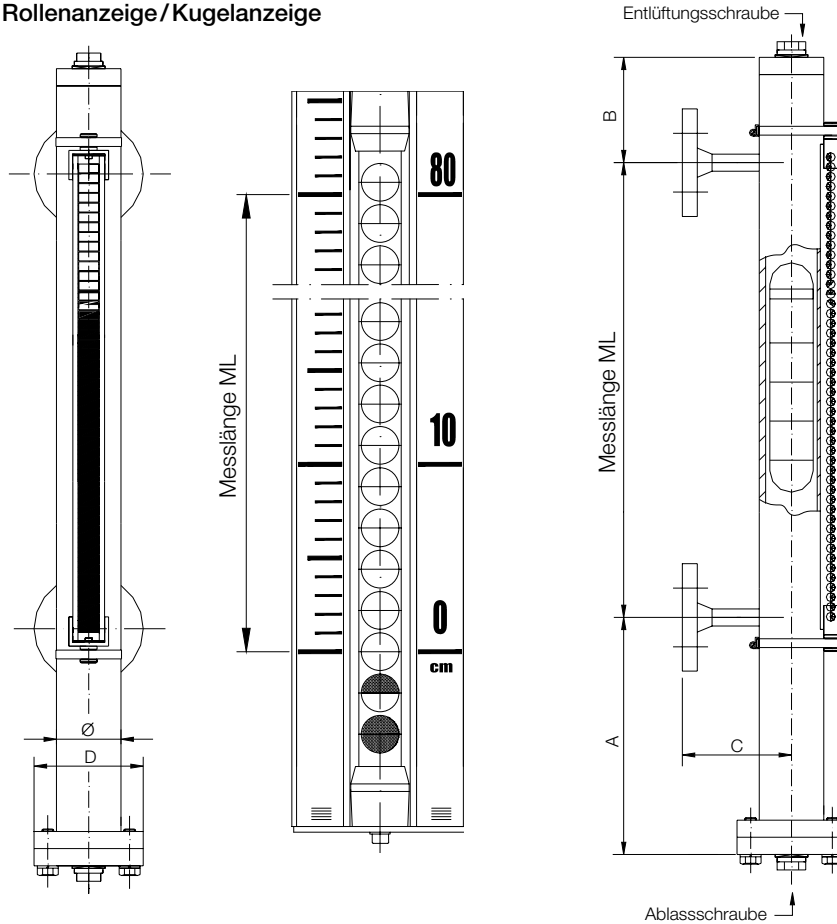
Typ	Nenndruck	Anschluss	Nennweite	Rollen-/Kugelanzeige	Messwertgeber/Messumformer	Mediumsdichte Schwimmer	Optionen
NBK-03...	PN 16/ Class 150	F = DIN-Flansch A = ASME-Flansch R³⁾ = R-Außen-gewinde N³⁾ = NPT-Außenge-winde S⁴⁾ = Schweiß-stutzen	15 = DN 15, ½" 20 = DN 20, ¾" 25 = DN 25, 1" 32 = DN 32, 1¼" 40 = DN 40, 1½" 50 = DN 50, 2" XX³⁾ = Sonder-anschluss	00 = ohne RP = POM-Rollen RK = Keramik-Rollen KP = Kugelanzeige mit Plexiglas [®] -Sichtrohr KM = Kugelanzeige mit Makrolon [®] -Sichtrohr KF = wie KM jedoch mit Ölfüllung KG = Kugelanzeige mit Borosilikat-Sichtrohr	0 = ohne Messwert-geber T = magnetostriktive Sonde/4...20 mA, 4-Leiter W = Widerstands-kette/ohne Messumformer M = Widerstandsket-te/4...20 mA, 2-Leiter A⁹⁾ = Widerstandsket-te/4...20 mA, 2-Leiter H = Widerstandsket-te/4...20 mA, HART [®] , 2-Leiter F = Widerstandsket-te/Profibus [®] PA, Foundation [™] Fieldbus [®]	A = 1,0 kg/dm ³ , Titan für Viskosität bis 200 cP B = 0,90 kg/dm ³ , Titan für Viskosität bis 200 cP C = 0,80 kg/dm ³ , Titan für Viskosität bis 200 cP D = 0,70 kg/dm ³ , Titan für Viskosität bis 200 cP E = 0,60 kg/dm ³ , Titan für Viskosität bis 200 cP F⁶⁾ = 0,54 kg/dm ³ , Titan für Viskosität bis 200 cP V⁹⁾ = 1,0 kg/dm ³ , Edelstahl für Viskosität bis 460 mm ² /s W⁹⁾ = 0,8 kg/dm ³ , Edelstahl für Viskosität bis 460 mm ² /s Y = Sonderdichte, Titan (im Klar-text angeben)	0 = ohne Optionen oder Optionen gemäß Liste und Beschreibung (siehe separate Options-liste)
NBK-06...	PN 40/ Class 300						
NBK-07...	PN 63/ Class 400						
NBK-10...	PN 100/ Class 600						
NBK-31	PN 160/ Class 900	F = DIN-Flansch	15 = DN 15, ½"			H = Hochdruck-schwimmer, CF340 Viskosi-tät bis 200 cP (Mediumspezifi-sches Gewicht: ≥ 0,8; im Klar-text angeben)	
NBK-32	PN 250/ Class 1500	A = ASME-Flansch	20⁷⁾ = ¾"				
NBK-33	PN 320		25 = DN 25, 1"				
NBK-R	Standard Grenzkontakt (bistabiler Umschaltkontakt)						
NBK-RT200	Grenzkontakt Hochtemperatur max. 200 °C						
NBK-RT400	Grenzkontakt Hochtemperatur max. 400 °C						
NBK-RV200NO	Grenzkontakt, bistabil, Schließer, max. +200 °C (geeignet für Anlagen mit starken Vibrationen)						
NBK-RV200NC	Grenzkontakt, bistabil, Öffner, max. +200 °C (geeignet für Anlagen mit starken Vibrationen)						
NBK-RN200NO	Grenzkontakt, bistabil, NAMUR, Schließer, max. +200 °C (geeignet für Anlagen mit starken Vibrationen)						
NBK-RN200NC	Grenzkontakt, bistabil, NAMUR, Öffner, max. +200 °C (geeignet für Anlagen mit starken Vibrationen)						

³⁾ nur möglich mit Nennweite Code 15/20/25/32 (Innengewinde auf Anfrage) ⁴⁾ nur möglich mit NBK-03/06 und Nennweite Code 15/20/25/32
⁵⁾ nur möglich mit NBK-03 ⁶⁾ nicht möglich bei NBK-10 ⁷⁾ nur möglich für Anschluss A, ASME
⁸⁾ bitte in Klartext angeben ⁹⁾ nur mit Optionen AE und AC

Die Messlänge L, Dichte und Temperatur bitte im Klartext angeben!

Abmessungen [mm]

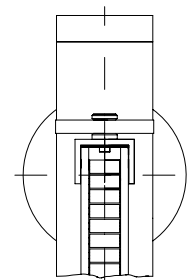
NBK-03/06/07/10 mit Rollenanzeige/Kugelanzeige



Maßtable NBK [mm]

Typ	Nenndruck	Ø	B	D	C					
					x15...x25	x32	F40	A40	F50	A50
NBK-03...	PN 16	60,3	130	115	110	110	130	-	140	-
	Class 150						-	145	-	160
NBK-06...	PN 40						130	-	145	-
	Class 300						-	155	-	165
NBK-07...	PN 63		180	150	150	145	-	160	-	
	Class 400		-			160	-	175		
NBK-10...	PN 100		195	150	150	145	-	165	-	
	Class 600		-			160	-	175		
NBK-31...	PN 160		71	150	245	180				
	Class 900									
NBK-32...	PN 250	76,1	150	245	180					
	Class 1500									
NBK-33...	PN 320	170	265	210						

NBK-10/-31/-32/-33
immer ohne Entlüftungsschraube und ohne Ablassschraube

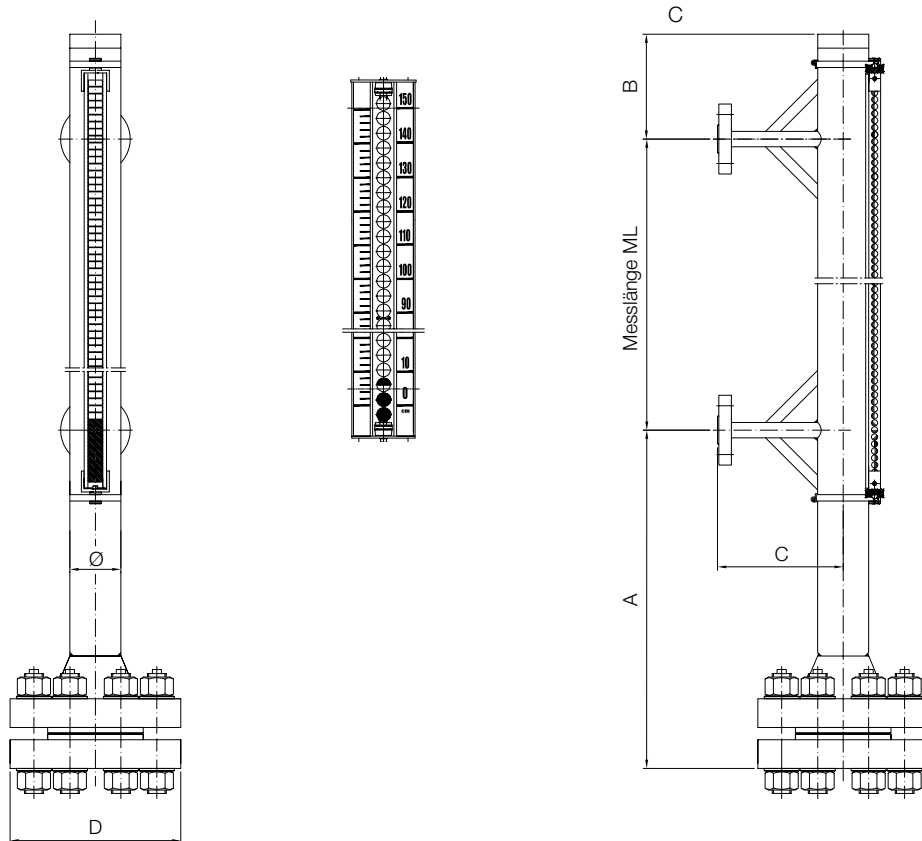


Abstandsmaß A [mm], Unterstand

Typ	Nenndruck	Mediumsdichten					
		0,54 [kg/dm ³]	0,6 [kg/dm ³]	0,7 [kg/dm ³]	0,8 [kg/dm ³]	0,9 [kg/dm ³]	1 [kg/dm ³]
NBK-03...	PN 16/Class 150	320	320	320	320	320	210
NBK-06...	PN 40/Class 300	410	410	320	320	320	210
NBK-07...	PN 63/Class 400	410	410	320	320	320	210
NBK-10...	PN 100/Class 600	-	700*	410**	320	320	210
NBK-31...	PN 160/Class 900	-	-	-	540	415	345
NBK-32...	PN 250/Class 1500	-	-	-	540	415	345
NBK-33...	PN 320	-	-	-	595	460	385

* 800 bei Gerät mit Temperaturabschirmung; **450 bei Gerät mit Temperaturabschirmung

NBK-31/32/33 mit Rollenanzeige / Kugelanzeige



Druck-/Temperatur-Zuordnung für Flansche aus austenitischen Stahl

DIN EN 1092-1:2008-09 (Auszug)										
PN	Werkstoff	Maximal zulässige Temperatur TS in °C								
		RT	100	150	200	250	300	350	400	
		Maximal zulässiger Druck PS in bar								
6	1.4571 (15E0)	6,0	6,0	5,8	5,6	5,3	5,0	4,8	4,6	
16		16,0	16,0	15,6	14,9	14,1	13,3	12,8	12,4	
40		40,0	40,0	39,2	37,3	35,4	33,3	32,1	31,2	
63		63,0	63,0	61,8	58,8	55,8	52,5	50,7	49,2	
100		100,0	100,0	98,0	93,3	88,5	83,3	80,4	78,0	
160		160,0	160,0							
250		250,0	250,0							
320		320,0	320,0							

Anmerkungen:

RT = -10°C... +50°C

TS = maximal zulässige Temperatur in °C, die vom Druckgerätehersteller festgelegte Temperatur, für welche das Druckgerät ausgelegt ist

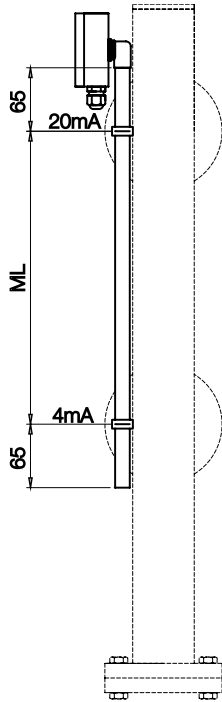
PS = maximal zulässiger Druck, der vom Druckgerätehersteller festgelegte maximale Druck, für den die Anlage ausgelegt ist 1.4571 (15E0) wurde mit Zeitstandsfestigkeitswerten von 100000 h nach EN-Werkstoffnormen unter Berücksichtigung des Sicherheitswertes berechnet

Bei Zwischentemperaturen, z.B. 120°C ist eine lineare Interpolation zwischen 2 folgenden Festigkeitswerten, z.B. von 100°C und 150°C durchzuführen

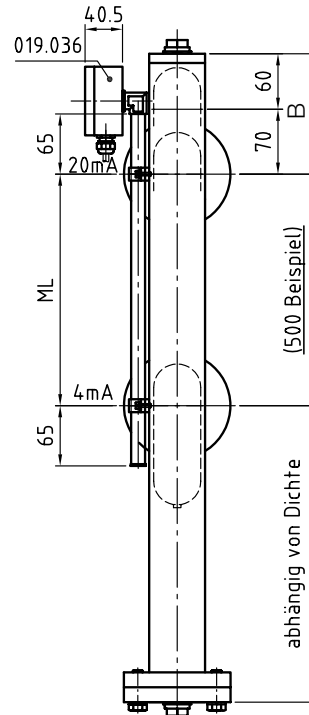
Die Druck-/Temperatur-Zuordnungen gelten für folgende, von Firma KOBOLD verwendete Flanschtypen mit Nennweiten bis einschliesslich DN 100

Typ Nr. Benennung: 05 Blindflansch, 11 Vorschweissflansch

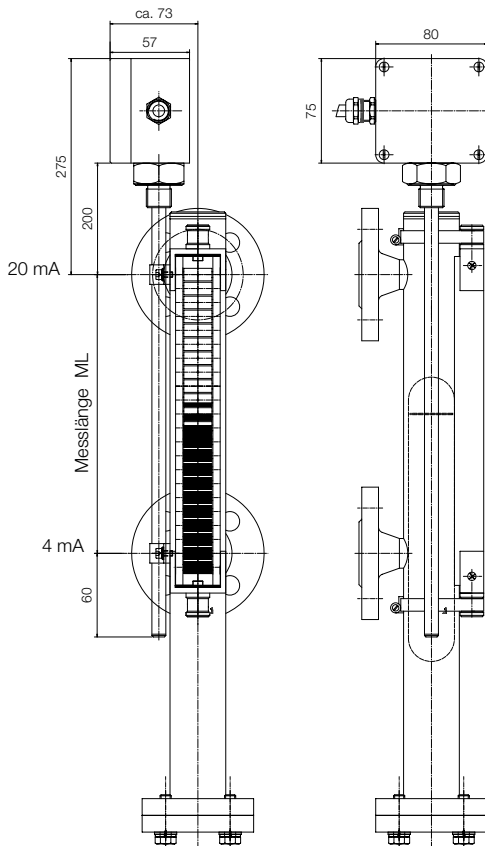
NBK-... mit Widerstandskette Typ W



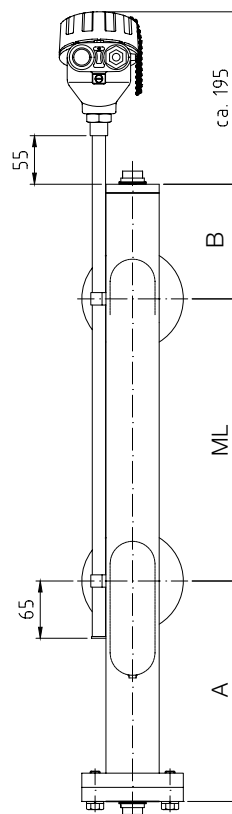
NBK-... mit Messumformer Typ M



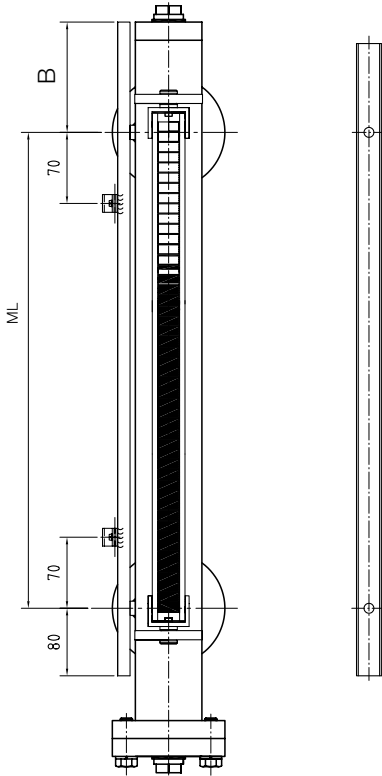
NBK-... mit Messumformer Typ T



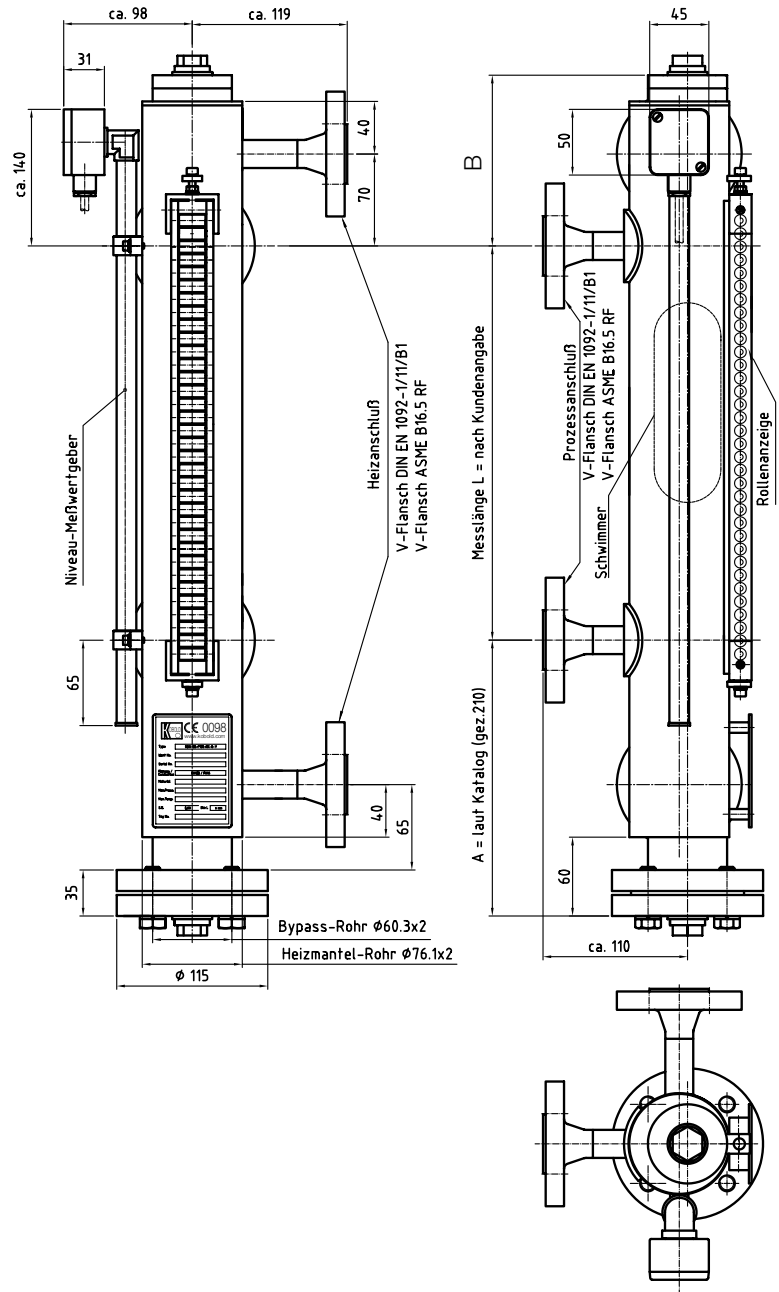
NBK-... mit Messumformer Optionen H/F
(nicht möglich mit Optionen VA/VF)



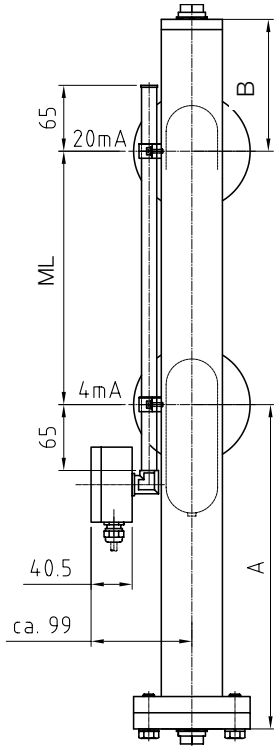
NBK-... mit thermischer Abschirmung Option N



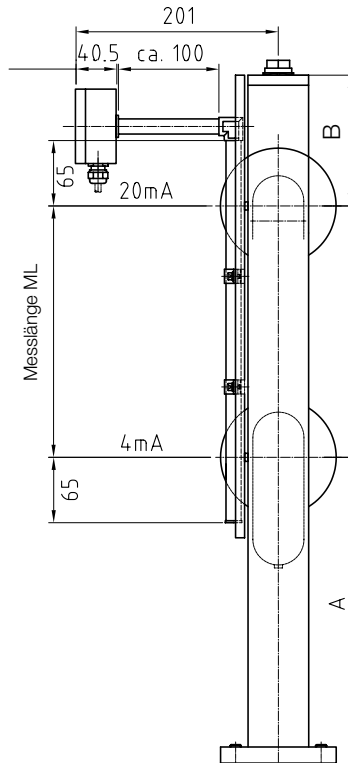
NBK-... mit Heizmantel Option LX



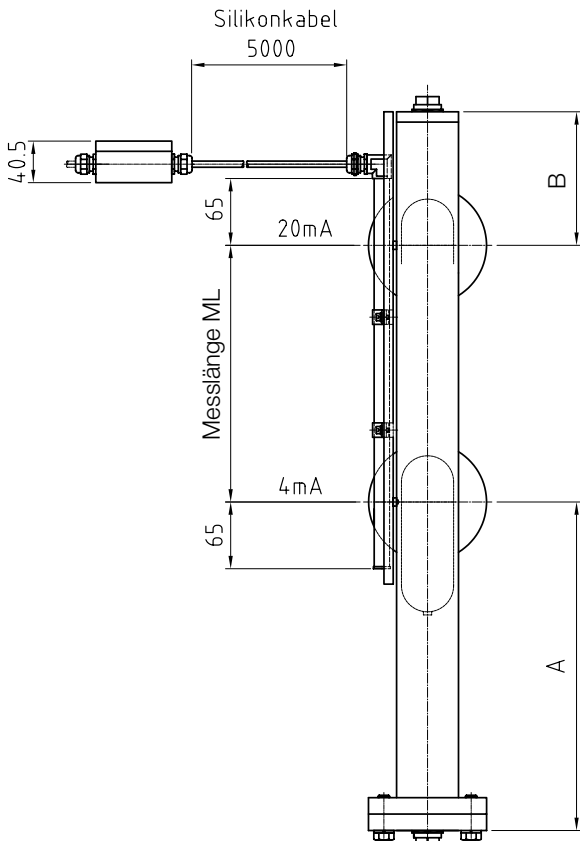
NBK-... mit Messumformer Option MU



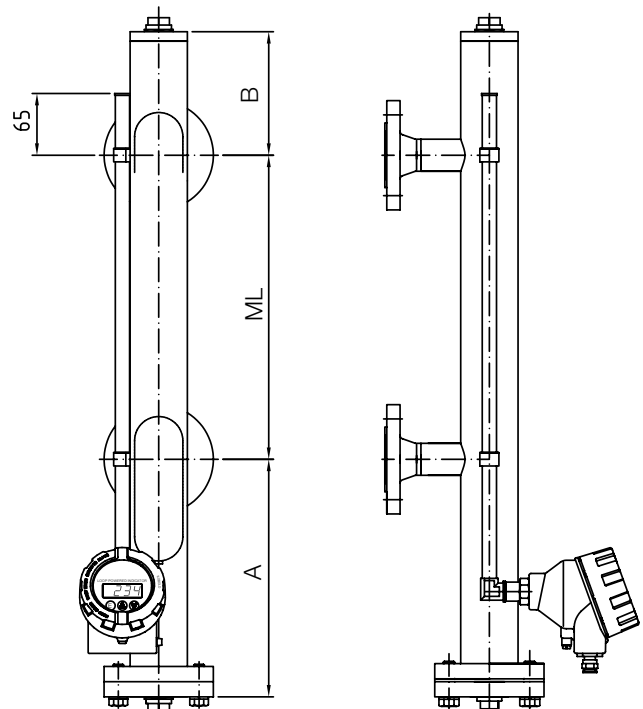
NBK-... mit Messumformer Option MS



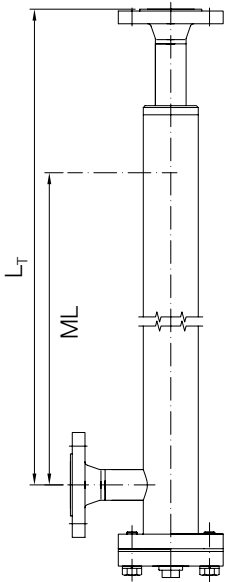
NBK-... mit Messumformer Option MK



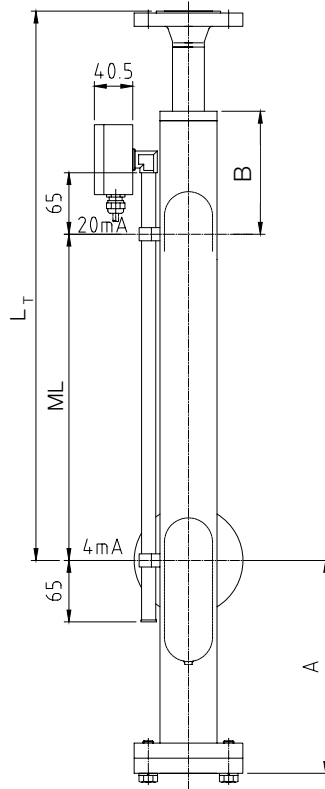
NBK-... mit Messumformer Anzeigeoption AE/HE oder AC/HC



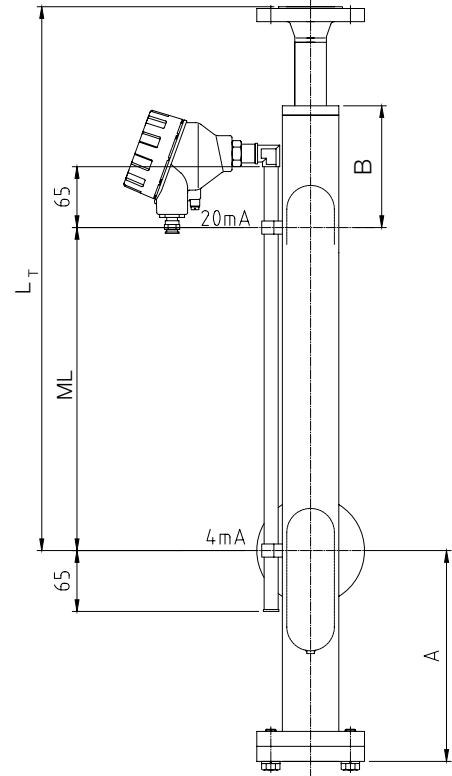
Prozessanschluss Option ST



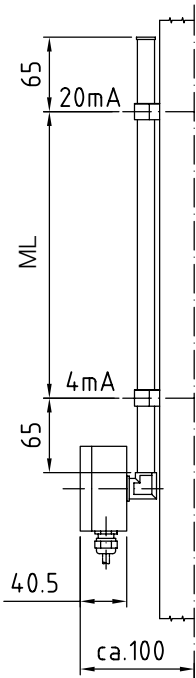
NBK... mit Messumformer Typ M Option ST



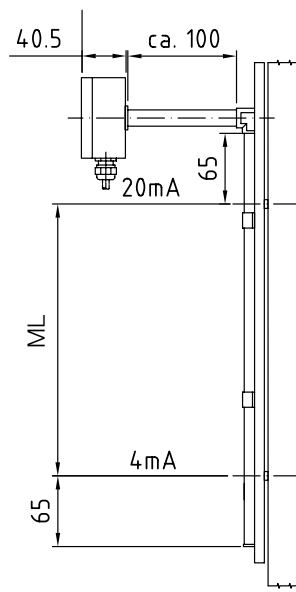
NBK... mit Messumformer Typ H/F Option ST



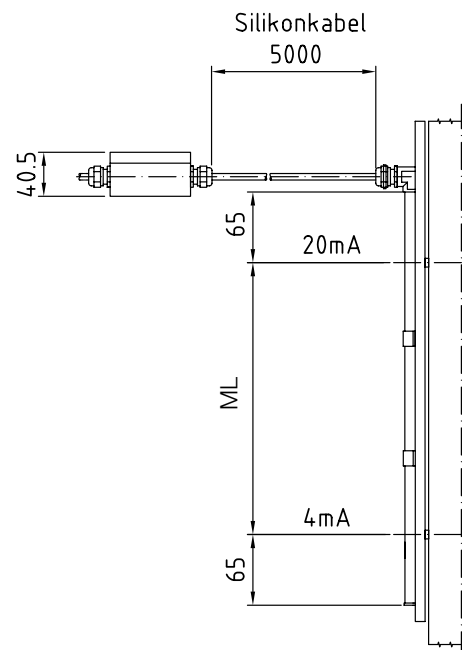
NBK... mit Messumformer Optionen MU und ST



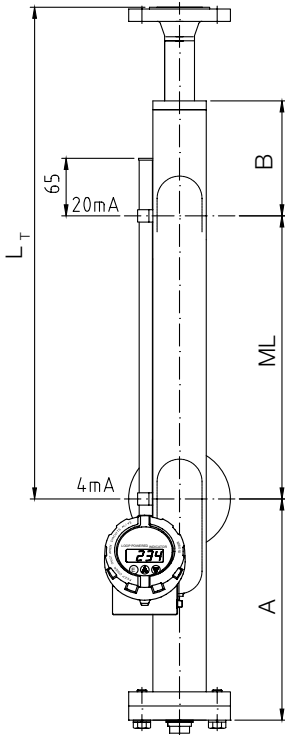
NBK... mit Messumformer Optionen MS und ST



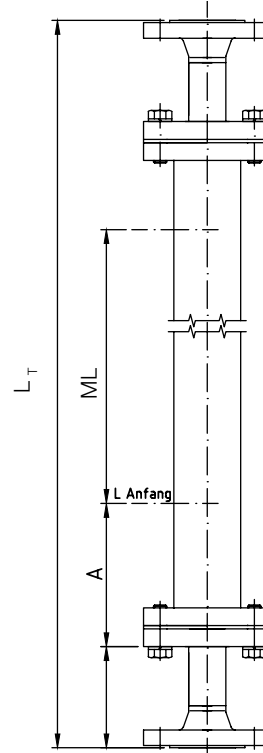
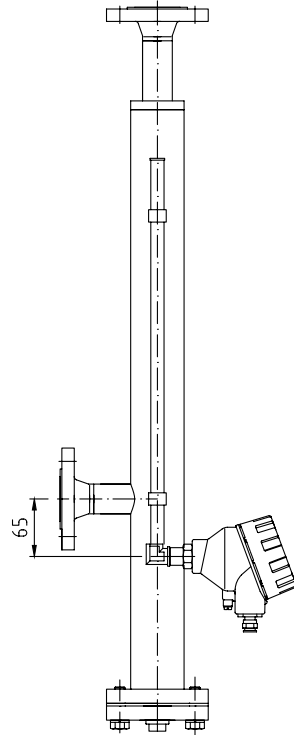
NBK... mit Messumformer Optionen MK und ST



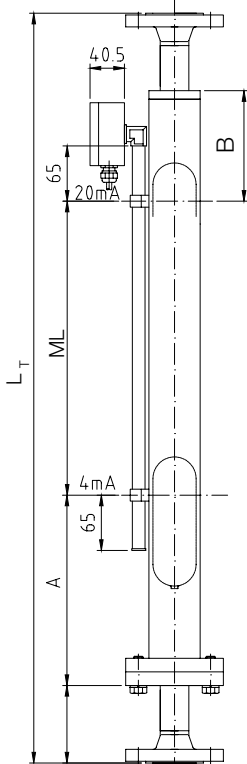
NBK-... mit Messumformer
Anzeigeoptionen AE/HE oder AC/HC und Option ST



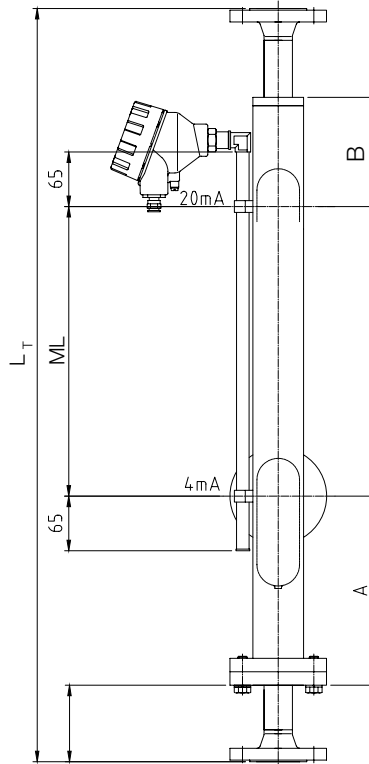
Prozessanschluss
Option TT



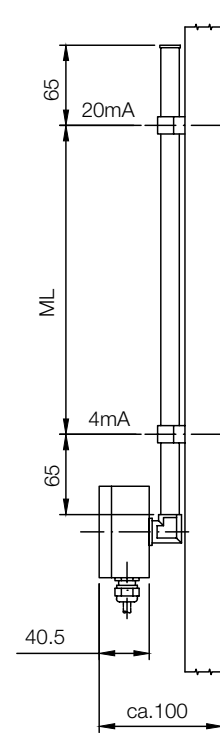
NBK-... mit Messumformer
Typ M Option TT



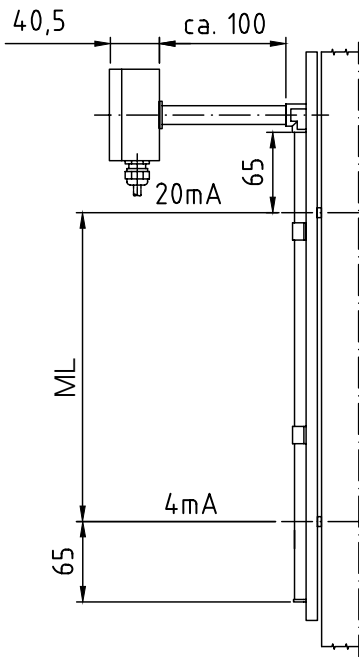
NBK-... mit Messumformer
Typ H/F Option TT



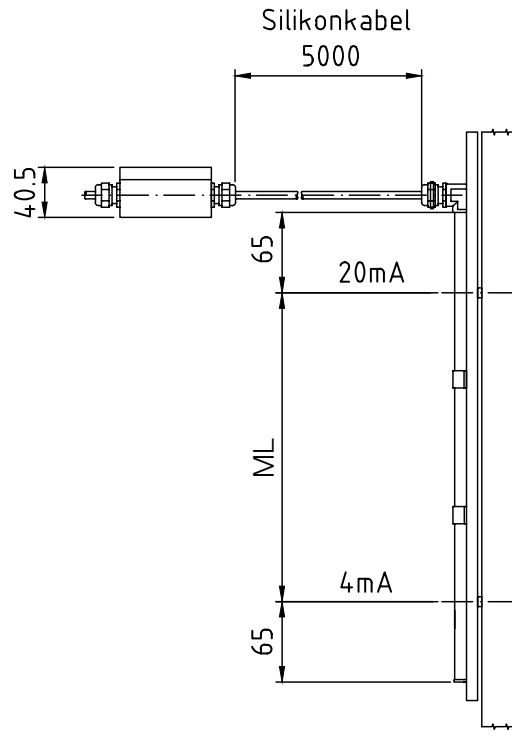
NBK-... mit Messumformer
Optionen MU und TT



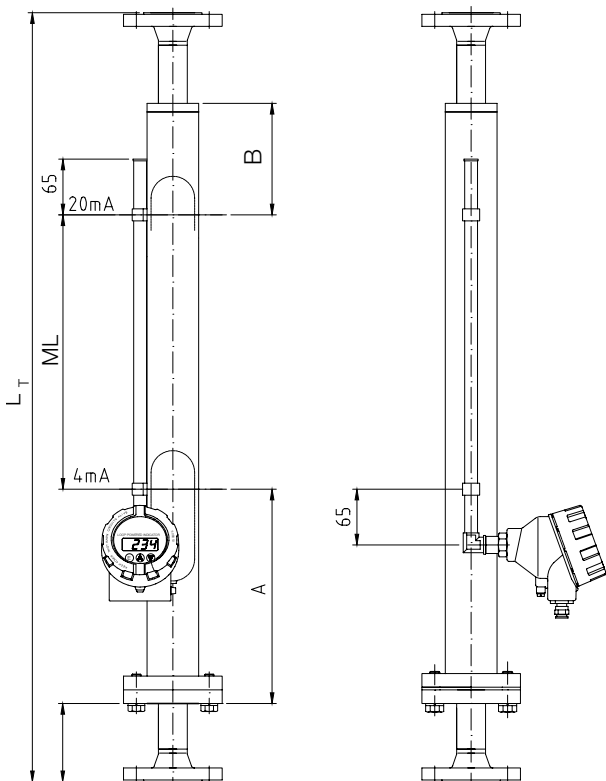
NBK... mit Messumformer
Optionen MS und TT



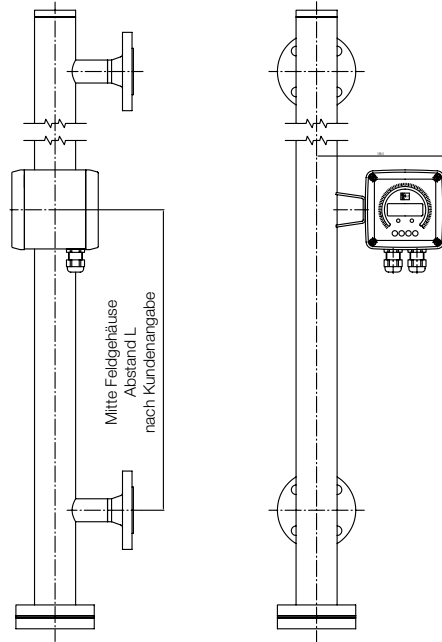
NBK... mit Messumformer
Optionen MK und TT



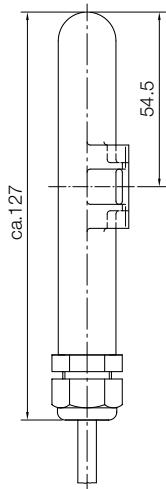
NBK... mit Messumformer Anzeigeoptionen
AE/HE oder AC/HC und Option TT



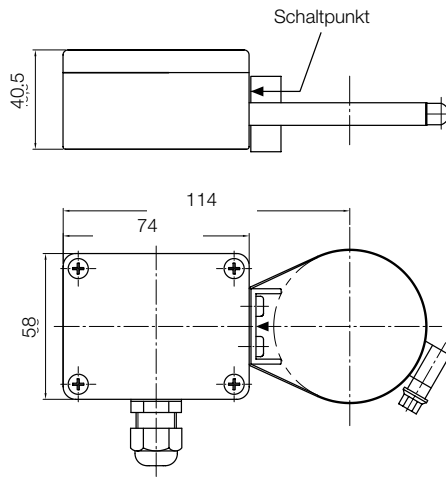
NBK-... mit Anzeigergerät ADI-1, Option C



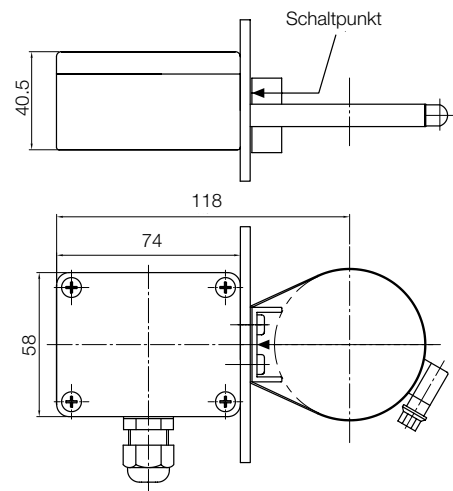
NBK-R



NBK-RT200



NBK-RT400



NBK-RV/RN

