

DPE



- Ölçüm aralığı:
5-30 ... 50-750 l/min su
 - Ölçüm hassasiyeti:
± 2,5 % tam skala değerinin
 - p_{max} : PN 40, t_{max} : 80 °C
 - Bağlantı: G 1/2 ... G3 dişi dişi
1/2" ... 3" NPT dişi dişi
- Kaynaklı manşonlar:
DN 25 ... DN 80
- Malzeme:
pirinç, paslanmaz çelik
 - Viskozite aralığı:
düşük viskozlu
 - Çıkış:
pulsar, 4-20 mA,
LED ekran, kontaklar

Dünya genelinde KOBOLD firmaları:

ABD, ALMANYA, AVUSTRALYA, AVUSTURYA, BELÇİKA, BULGARİSTAN, ÇEKYA, ÇİN, ENDONEZYA, FRANSA, GÜNEY KORE, HİNDİSTAN, HOLLANDA, İNGİLTERE, İSPANYA, İSVİÇRE, İTALYA, KANADA, MISIR, MACARİSTAN, MALEZYA, MEKSİKA, PERU, POLONYA, ROMANYA, RUSYA, TAYLAND, TUNUS, TÜRKİYE, VIETNAM

KOBOLD Messring GmbH
Nordring 22-24
D-65719 Hofheim/Ts.
Merkez Ofis:
+49(0)6192 299-0
+49(0)6192 23398
info.de@kobold.com
www.kobold.com

Tanım

KOBOLD, DPE model akış ölçerleri sıvıları ölçmek ve takip etmek için kullanılır. Cihaz kanatlı çark prensibine göre çalışır. Altı adet kanatlı çark eksenel olarak kaliteli safir bir yatak içerisinde muhafaza edilir.

Sensör montaja hazır boru bağlantılarıyla veya kaynaklı manşonlarla verilir.

Akışkan ortamla birlikte kanatlı çarklar harekete geçer. Kanatlı çarkların uçlarına hava sızdırmaz bir şekilde mıknatıslar yerleştirilmiştir. Mıknatıslar, akış alanının dışına monte edilmiş bir Hall etki sensöründe elektrik pulsarı üretir.



Uygulama alanları

- soğutma suyu takibi
- genel mekanik mühendisliği
- atık su işleme
- ağır sanayi
- kimya sanayi

Teknik Veriler

Ölçüm hassasiyeti:	± 2,5% tam skala değerinin
Proses sıcaklığı:	maks. 80 °C
Çevresel sıcaklık:	maks. 80 °C
Maks. Çalışma basıncı:	PN40 / 20 °C
Maks. basınç kaybı:	DPE-...05: 0,05 bar DPE-...10, ...15: 0,03 bar DPE-...20: 0,04 bar DPE-...25: 0,02 bar DPE-...30: 0,01 bar
Koruma türü:	IP 65

Malzemeler

Gövde:	pirinç paslanmaz çelik 1.4581
Contalar:	pirinç versiyonu: NBR paslanmaz çelik versiyonu: FPM
Türbin çarkı:	PVDF
Aks:	sert metal
Rulman:	safir

Elektronik sistemler

● Frekans çıkışı (..F300)

Güç kaynağı:	12-28 V _{DC}
Güç tüketimi:	10 mA
Puls çıkışı:	PNP, Açık Kolektör, maks. 25 mA
Elektrik bağlantısı:	soket konektörü M12x1

● Frekans bölücülü frekans çıkışı

Güç kaynağı:	24 V _{DC} ± 20%
Güç tüketimi:	15 mA
Puls çıkışı:	PNP, Açık Kolektör, maks. 25 mA
Elektrik bağlantısı:	soket konektörü M12x1
Bölüm oranı:	1...1/128, fabrika ayarı

● Analog çıkış (plug-on ekran seçeneği)

Güç kaynağı:	24 V _{DC} ± 20%
Çıkış:	0-20 mA veya 4-20 mA, 2- veya 3-telli
Max. yük:	500 Ω
Elektrik bağlantısı:	soket konektörü M12x1 veya DIN 43 650
Opsiyon:	plug-on ekran (yalnızca DIN 43 650 ve 4-20 mA çıkışla mevcuttur)

Kompakt elektronik sistemler

Ekran:	3-rakamlı LED
Analog çıkış:	(0)4...20 mA ayarlanabilir, maks. 500 Ω
Şalterleme çıkışları:	1 (2) yarı iletken PNP veya NPN, fabrika ayarlı
Kontak çalışması:	N/C / N/O kontağı, frekans programlanabilir
Ayar:	2 düğmeler
Güç kaynağı:	24 V _{DC} ± 20%, 3-telli, yakl. 100 mA
Elektrik bağlantısı:	soket konektörü M12x1

● ADI-elektronik sistemleri

Ekran:	çubuklu grafik ve 5-haneli dijital gösterge
Analog çıkış:	(0)4...20 mA, 0-10 V _{DC}
2 Şalterleme çıkışları:	röle/enversör kontağı, maks. 250 V _{AC} /5A ohmsche Last, maks. 30 V _{DC} / 5A
Ayar:	4 düğmeler
Güç kaynağı:	100 ... 240 V _{AC} ± 10% veya 18 ... 30V _{AC} / 10 ... 40V _{DC}
Elektrik bağlantısı:	kablo rakoruyla soket bağlanabilir terminal bloğu

● DPE-...Exxx (Sayaç elektronik sistemleri)

Ekran:	LCD, 2 x 8 hane, ışıklı toplam, parça ve akış miktarları, seçilebilen birimler
Analog çıkış:	0(4)...20 mA ayarlanabilir
Yük:	maks. 500 Ω
Şalterleme çıkışları:	2 Relais, maks. 250 V/5 A/1000 VA
Ayar:	4 düğmeler
Fonksiyonlar:	sıfırlama, Min./Max.-bellek, akış monitörü, parça ve toplam miktarı izleme, dil
Güç kaynağı:	24 V _{DC} ± 20%, 3-telli
Güç tüketimi:	yakl. 170 mA
Elektrik bağlantısı:	kablo rakoruyla soket bağlanabilir terminal vidası

● DPE-...Gxxx (Dozajlama elektronik sistemli)

Ekran:	LCD, 2 x 8 hane, ışıklı toplam, parça ve akış miktarları, seçilebilen birimler
Analog çıkış:	0(4)...20 mA ayarlanabilir
Yük:	maks. 500 Ω
Şalterleme çıkışları:	2 röle, maks. 250 V/5 A/1000 VA
Ayar:	4 düğmeler
Fonksiyonlar:	dozajlama (röle S2), başlama, bitiş, sıfırlama, hassas dozajlama, doğrulama miktarı, akış şalteri, toplam miktar, dil
Güç kaynağı:	24 V _{DC} ± 20%, 3-telli
Güç tüketimi:	yakl. 170 mA
Elektrik bağlantısı:	kablo rakoruyla fiş bağlanabilir terminal vidası

ADI değerlendirme elektronik sistemleri hakkında daha fazla teknik bilgi için ADI-1 veri sayfası bakın.

Sipariş Detayları (Örnek: DPE-1105 G4 F300)

Ölçüm aralığı maks. 3 m/s		Boru bağlantılarıyla		Bağlantı			Değerlendirme elektronik sistemleri			
[l/min] su	yakl. Frekans [Hz] bei ME	Akış hızı maks. yakl. 10 m/s	Model		Standart dişi dişi	Sonder dişi dişi	Frekans çıkışı			
		[l/min su]	Malzeme pirinç	Malzeme paslanmaz çelik						
5-30	80	100	DPE-1105..	DPE-1205..	..G4.. = G 1/2	..N4.. = 1/2" NPT	..F300 = frekans çıkışı, fiş M12 x 1 ..F320 = frekans bölücü 1: 2, fiş M12 x 1 ..F340 = frekans bölücü 1: 4, fiş M12 x 1 ..F390 = frekans bölücü 1...1/128, fiş M12x 1			
10-50	80	180	DPE-1110..	DPE-1210..	..G5.. = G 3/4	..N5.. = 3/4" NPT	Analog çıkış ..L303 = 0-20 mA çıkış, 3-tel, fiş M12 x 1 ..L342 = 4-20 mA çıkış, 2-tel, fiş M12 x 1 ..L343 = 4-20 mA çıkış, 3-tel, fiş M12 x 1 ..L442 = 4-20 mA çıkış, 2-tel, fiş DIN 43 650			
20-80	65	230	DPE-1115..	DPE-1215..	..G6.. = G 1	..N6.. = 1" NPT	Kompakt elektronik sistemler* ..C30R = LED ekran, 2 x açık kolektör PNP, soket konektörü M12 x 1 ..C30M = LED ekran, 2 x açık kolektör, NPN, soket konektörü M12 x 1 ..C34P = LED ekran, 4-20 mA, 1 x açık kolektör PNP, soket konektörü M12 x 1 ..C34N = LED ekran, 4-20 mA, 1 x açık kolektör NPN, soket konektörü M12 x 1			
25-250	140	600	DPE-1120..	DPE-1220..	..G8.. = G 1 1/2	..N8.. = 1 1/2" NPT	Sayaç elektronik sistemleri ..E34R = LCD, 0(4)-20 mA, 2 x röle Dozajlama elektronik sistemli ..G34R = LCD, 0(4)-20 mA, 2 x röle			
30-350	135	1000	DPE-1125..	DPE-1225..	..G9.. = G 2	..N9.. = 2" NPT				
50-750	110	1600	DPE-1130..	DPE-1230..	..GB.. = G 3	..NB.. = 3" NPT				
Kurulum adaptörüyle birlikte Kompakt / ADI elektronik sistemleriyle mevcut değildir							ADI elektronik sistemleri*			
Ölçüm. Aralığı [m/s]	yakl. Frekans [Hz] maks. değerde	maks. akış hızı [m/s]	Model		Nominal boru boyutu için bağlantı		Ekran	Besleme	Çıkış	Kontaklar
0-3	65 (DN 25) 140 (DN 40) 135 (DN 50) 110 (DN 80)	10	-	DPE-1200..	..W6.. = DN 25 ..W8.. = DN 40/DN 50 ..WB.. = DN 80	K = çubuk grafik/ dijital ekran	0 = 100-240 V _{AC/DC} 3 = 18-30V _{AC} , 10-40 V _{DC}	0 = yok 4 = 0(4)-20 mA, 0-10V	2 = 2 enversör kantağı	

*Lütfen yazıyla akış yönünü belirtin.

Plug-on ekran

DPE...L442modeli için (4-20 mA çıkış ve DIN konektörlü)

Tanım	Sipariş numarası
4-hane LED, konektör DIN 43650, 2-tel, analog çıkışla besleme	AUF-1000
yukarıdaki gibi ancak ek açık kolektör çıkışıyla	AUF-1001

Ağırlık

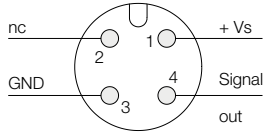
Sensör

Elektronik sistemler

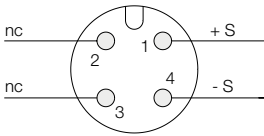
Model	Ağırlık	Model	Ağırlık
1/2"	yakl. 750 g	Frekans çıkışı	130 g
3/4"	yakl. 1050 g	Analog çıkış	130 g
1"	yakl. 900 g	Kompakt elektronik sistem	yakl. 650 g
2"	yakl. 1500 g	ADI elektronik sistemler	1400 g
3"	yakl. 3000 g	E/G elektronik sistemler	1400 g

Elektrik bağlantısı

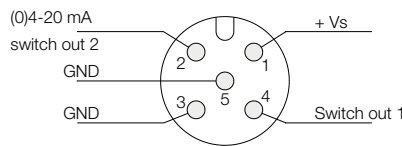
DPE...F., DPE...L3...3-tel



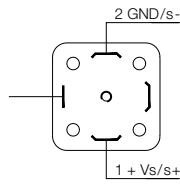
DPE...L342 2-tel



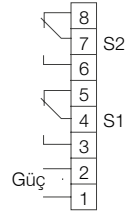
DPE...C..



DPE...L442

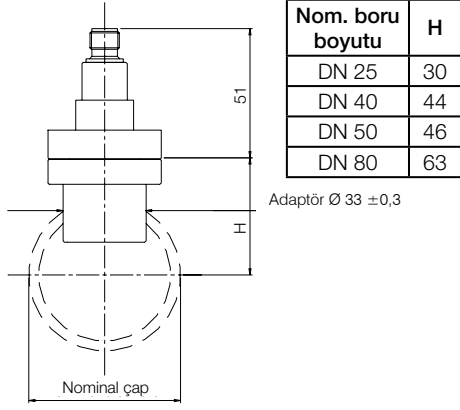


14	Kontrol 1
13	Kontrol 1 - GND
12	Kontrol 2
11	Kontrol 2 - GND
10	Sensör besleme
9	Analog GND
8	Analog 10 V
7	Analog 20 mA
6	
5	
4	GND
3	f-Input Namur
2	f-Input NPN
1	f-Input PNP

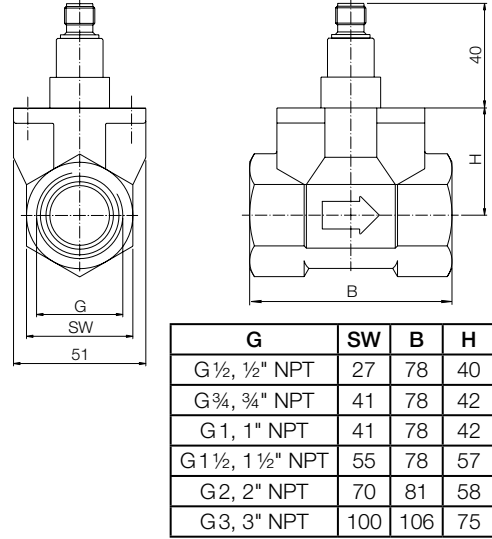


Boyutlar

Model: DPE-..W.. (kaynaklı manşonuyla)

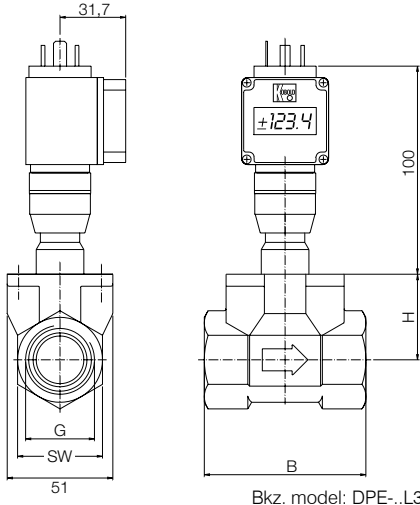


Model: DPE-..L3.. / DPE-..F.. (analog çıkışla)

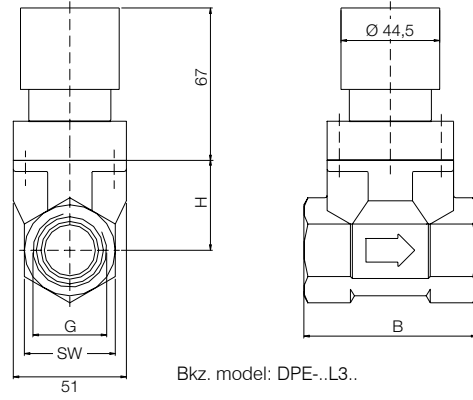


Model: DPE-..L4..

(analog çıkış ve plug-on ekran seçeneği)



Model: DPE-..C.. (kompakt elektronik)



Model: DPE-..K.., ..G.., ..E..

(ADI değerlendirme, sayaç veya dozaj elektroniğiyle)

