



Svävkroppsmätare för låga flöden till vätskor och gaser



mätning
•
övervakning
•
analys

KFR



- Mätområden:
vatten: 10 ... 100 cm³/min...
1 ... 10 l/min
luft: 0,04 ... 0,5 l/min...
100 ... 700 l/min
- Noggrannhet:
±2 % ... 5 % av full skala
- p_{max} 6,5 bar; t_{max} 65 °C
- Anslutning:
1/8 ... 1" NPT invändig
- Material: akryl

51



KOBOLD bolag i världen:

AUSTRALIEN, BELGIEN, BULGARIEN, FRANKRIKE, INDIEN, INDONESIA, ITALIEN, KANADA, KINA, MALAYSIA, MEXICO, NEDERLÄNDERNA, ÖSTERRIKE, PERU, POLEN, SCHWEIZ, SPANIEN, STORBRIANNIEN, SYDKOREA, THAILAND, TJECKIEN, TUNISIEN, TURKIET, TYSKLAND, UNGERN, USA, VIETNAM

KOBOLD Messring GmbH
Nordring 22-24
D-65719 Hofheim/Ts.
Huvudkontor:
+49(0)6192 299-0
+49(0)6192 23398
info.de@kobold.com
www.kobold.com

Arbetsprincip

Svävkroppsmätare modell KFR arbetar med ett väl beprövat flottörsystem där installationen är vertikal och flödesriktningen nedifrån och upp. Instrumentet är konstruerat som en enda enhet där huset är tillverkat i akryl med avtagbara anslutningar i PVC, mässing eller syrafast stål. Uppbyggnaden av denna svävkroppsmätare gör att den är mycket prisvärd.

Användningsområden

- Gasanalysering
- Vattenapplikationer

KFR utföranden

1. KFR-21... och KFR-41...:
Akryl med anslutningar bakåt i mässing
2. KFR-22... och KFR-42...:
Akryl med anslutningar bakåt i syrafast stål
3. KFR-53...:
Akryl med anslutningar bakåt i PVC

Tekniska Data

Se beställningsmall för tekniska detaljer och mätområden

Noggrannhet:

KFR-2...: ±5 % av full skala
 KFR-4...: ±3 % av full skala
 KFR-5...: ±2 % av full skala

Max. temperatur: 65 °C

Max. tryck: 6,5 bar

Anslutning:

KFR-2 och KFR-4

¼" NPT invändig bakåt: mätområden 69, 70, 73

⅜" NPT invändig bakåt: alla andra mätområden

Tillval: slanganslutning PPH, vit, rak för ¼" slang

KFR-5...: 1" NPT invändig vid nedre och övre del

KFR-5..PM

(för panelmontage): anslutning bakåt

Material

Vätsida	KFR-21 + KFR-41	KFR-22 + KFR-42	KFR-53
Hus	Akryl	Akryl	Akryl
Anslutning	Mässing	Syrafast stål	PVC
Tätning	NBR	FPM	NBR
Flottör	Glas eller SS	Glas eller SS	SS

Glas: svart glas

Syrafast stål: AISE 316 SS

Acetal: Acetal-sampolymer

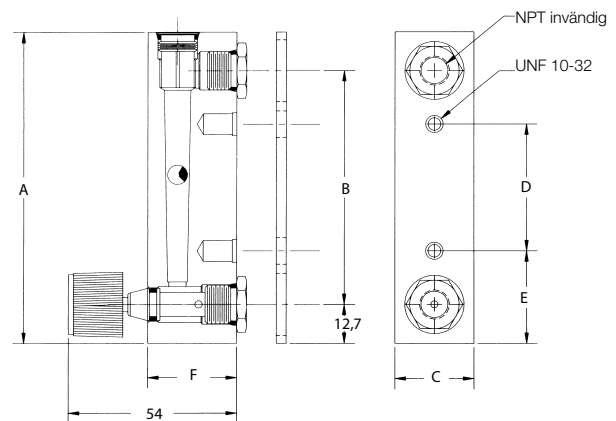
Alternativ

Alternativa nålventiler i mässing eller syrafast stål finns tillgängliga för modell KFR-2... och KFR-4...

Vi kan leverera modell KFR-5... med installationskit för panelmontage. Vänligen notera att anslutningarna är bakåt på denna modell.

Dimensioner [mm] KFR-2... och KFR-4...

Modell	A	B	C	D	E	F
KFR-2...	102	76,2	25,4	41,3	30,2	28,6
KFR-4... (⅜)	165	140	34,9	88,9	38,1	28,6
KFR-4... (¼)	168	140	28,6	88,9	38,1	34,9





Beställningsmall

Modell KFR-2... (genomsnittlig längd 102 mm, anslutning bakåt, noggrannhet $\pm 5\%$ av full skala)

Mätområde (vatten)	Flottör-material	Mässings-anslutning	Syrafast stål-anslutning	Mätområde luft (vid 1 bar abs., 20°C)	Flottör-material	Mässings-anslutning	Syrafast stål-anslutning	Tillval
10... 100 cm ³ /min	Glas	KFR-2110	KFR-2210	0,04 ... 0,5 l/min	Glas	KFR-2112	KFR-2212	NO = nålventil
-	-	-	-	0,1 ... 1 l/min	SS	KFR-2113	KFR-2213	
5... 50 cm ³ /min	Glas	KFR-2109	-	0,2 ... 2,5 l/min	Glas	KFR-2129	KFR-2229	
20... 240 cm ³ /min	SS	KFR-2111	KFR-2211	0,4 ... 5 l/min	Glas	KFR-2114	KFR-2214	
				1 ... 10 l/min	SS	KFR-2115	KFR-2215	
				2 ... 25 l/min	Glas	KFR-2116	KFR-2216	
				6 ... 50 l/min	SS	KFR-2117	KFR-2217	
				10 ... 100 l/min	SS	KFR-2118	KFR-2218	
Tillbehör: slanganslutningsset, rak för ¼" slang						KFR-PPH W 024		

Modell KFR-4... (genomsnittlig längd 165 mm, anslutning bakåt, noggrannhet $\pm 3\%$ av full skala)

Mätområde (vatten)	Flottör-material	Mässings-anslutning	Syrafast stål-anslutning	Mätområde luft (vid 1 bar abs., 20°C)	Flottör-material	Mässings-anslutning	Syrafast stål-anslutning	Tillval
4... 50 cm ³ /min	SS	KFR-4138	-					NO = nålventil
10... 120 cm ³ /min	SS	KFR-4156	-	0,4 ... 5 l/min	SS	-	KFR-4240	
25... 225 cm ³ /min	Glas	KFR-4151	KFR-4251	1 ... 10 l/min	Glas	KFR-4141	KFR-4241	
40... 400 cm ³ /min	SS	KFR-4150	-	2 ... 20 l/min	SS	-	KFR-4242	
50... 660 cm ³ /min	SS	KFR-4152	-	-	-	-	-	
100... 1500 cm ³ /min	SS	KFR-4153	KFR-4253	3 ... 30 l/min	SS	KFR-4143	-	
200... 3000 cm ³ /min	SS	KFR-4154	-	4 ... 50 l/min	SS	KFR-4144	-	
300... 3700 cm ³ /min	SS	KFR-4155	KFR-4255	10 ... 100 l/min	SS	KFR-4147	KFR-4247	
1... 10 l/min*	SS	KFR-4169*	KFR-4269*	30 ... 300 l/min*	SS	KFR-4170*	KFR-4270*	
				100 ... 560 l/min*	SS	KFR-4173*	-	
Tillbehör: slanganslutningsset, rak för ¼" slang						KFR-PPH W 024		

* Anslutning: ¼" NPT invändig på baksidan och dubbel skala l/min och l/h, kan inte kombineras med slanganslutningsset KFR-PPH W 024

Modell KFR-5... (genomsnittlig längd 343 mm (277 mm för panelmontage), noggrannhet $\pm 2\%$ av full skala)

Mätområde luft (vid 1 bar abs., 20°C)	Flottörmaterial	PVC-anslutning	Tillval
100... 700 l/min	SS	KFR-5353	00 = inget tillval

Dimensioner [mm]

KFR-5...

