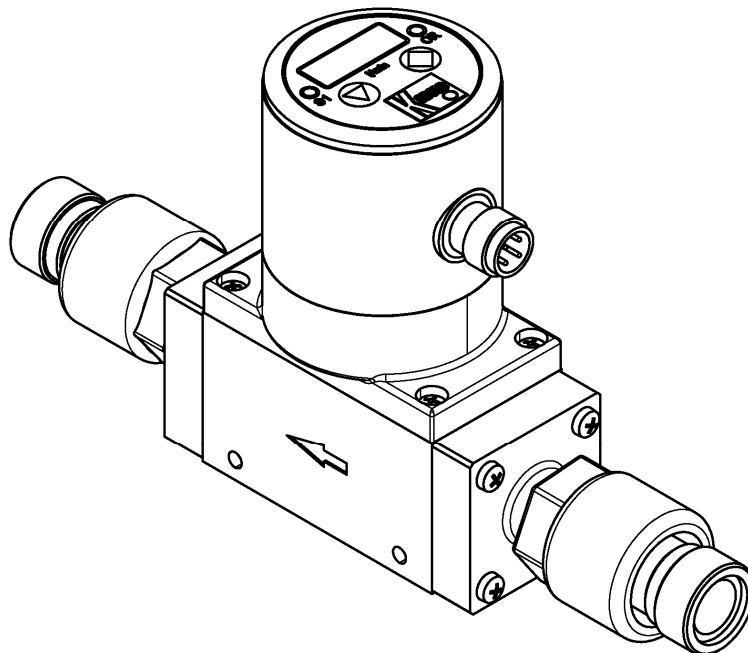


Bedienungsanleitung
für
Kompakter Vortex-Durchflussmesser

Typ: Y-DVZ45001/PS25



1. Inhalt

1. Inhalt	2
2. Hinweis	3
3. Kontrolle der Geräte	3
4. Bestimmungsgemäße Verwendung	4
5. Arbeitsweise	4
6. Mechanischer Anschluss	5
6.1 Betriebsbedingungen überprüfen:	5
6.2 Einbau	5
6.3 Serto Montageanleitung	6
7. Elektrischer Anschluss	8
8. Einstellung – Kompaktelektronik	9
8.1 Tastenfunktion	9
8.2 Einstellungen	10
8.3 Werteinstellung	10
8.4 Einstellmodus	11
8.5 Hauptmenüpunkte	12
9. Wartung	14
10. Technische Daten	15
11. Bestelldaten	15
12. Abmessungen	15
13. Entsorgung	16
14. EU-Konformitätserklärung	17
15. UK Declaration of Conformity	18

Herstellung und Vertrieb durch:

Kobold Messring GmbH
Nordring 22-24
D-65719 Hofheim
Tel.: +49(0)6192-2990
Fax: +49(0)6192-23398
E-Mail: info.de@kobold.com
Internet: www.kobold.com

2. Hinweis

Diese Bedienungsanleitung vor dem Auspacken und vor der Inbetriebnahme lesen und genau beachten.

Die Bedienungsanleitungen auf unserer Website www.kobold.com entsprechen immer dem aktuellen Fertigungsstand unserer Produkte. Die online verfügbaren Bedienungsanleitungen könnten bedingt durch technische Änderungen nicht immer dem technischen Stand des von Ihnen erworbenen Produkts entsprechen. Sollten Sie eine dem technischen Stand Ihres Produktes entsprechende Bedienungsanleitung benötigen, können Sie diese mit Angabe des zugehörigen Belegdatums und der Seriennummer bei uns kostenlos per E-Mail (info.de@kobold.com) im PDF-Format anfordern. Wunschgemäß kann Ihnen die Bedienungsanleitung auch per Post in Papierform gegen Berechnung der Portogebühren zugesandt werden.

Bedienungsanleitung, Datenblatt, Zulassungen und weitere Informationen über den QR-Code auf dem Gerät oder über www.kobold.com

Die Geräte dürfen nur von Personen benutzt, gewartet und instandgesetzt werden, die mit der Bedienungsanleitung und den geltenden Vorschriften über Arbeitssicherheit und Unfallverhütung vertraut sind.

Beim Einsatz in Maschinen darf das Messgerät erst dann in Betrieb genommen werden, wenn die Maschine der EG-Maschinenrichtlinie entspricht.

nach Druckgeräterichtlinie 2014/68/EU

Keine CE-Kennzeichnung, siehe Artikel 4, Absatz 3, "Gute Ingenieurpraxis", Richtlinie 2014/68/EU

Diagramm 8, Rohrleitungen, Gruppe 1 gefährliche Fluide

3. Kontrolle der Geräte

Die Geräte werden vor dem Versand kontrolliert und in einwandfreiem Zustand verschickt. Sollte ein Schaden am Gerät sichtbar sein, so empfehlen wir eine genaue Kontrolle der Lieferverpackung. Im Schadensfall informieren Sie bitte sofort den Paketdienst/Spedition, da die Transportfirma die Haftung für Transportschäden trägt.

S Lieferumfang:

Zum Standard-Lieferumfang gehören:

- Kompakter Vortex-Durchflussmesser Typ: Y-DVZ45001/PS25

4. Bestimmungsgemäße Verwendung

Ein störungsfreier Betrieb des Geräts ist nur dann gewährleistet, wenn alle Punkte dieser Betriebsanleitung eingehalten werden. Für Schäden, die durch Nichtbeachtung dieser Anleitung entstehen, können wir keine Gewährleistung übernehmen.

5. Arbeitsweise

Der Kompakte KOBOLD Vortex-Durchflussmesser Typ DVZ dient zur Messung und Überwachung kleinerer und mittlerer Durchflüsse von niederviskosen, wasserähnlichen Flüssigkeiten in Rohrleitungen.

Das Gerät arbeitet nahezu wartungsfrei nach dem Vortex- Verfahren. Hierbei wird ein scharfkantiges Objekt (Vortex- Generator) in den Durchflusskanal eingebaut. Hinter diesem Objekt entstehen Wirbel, deren Frequenz proportional zur Strömungsgeschwindigkeit der Flüssigkeit ist.

Durch die Messung der Wirbelfrequenz kann die Durchflussmenge sehr genau bestimmt werden. Hierbei wird eine sehr hohe Linearität über den gesamten Messbereich erreicht.

Die Geräte sind mit einer Kompaktelektronik ausgerüstet, die eine Digitalanzeige, einen Schalt- und Analogausgang beinhaltet.

6. Mechanischer Anschluss

6.1 Betriebsbedingungen überprüfen:

- Durchflussmenge
- max. Betriebsdrücke
- max. Betriebstemperatur

6.2 Einbau

- Entfernen Sie alle Transportsicherungen und vergewissern Sie sich, dass sich keine Verpackungsteile mehr im Gerät befinden.
- Durchfluss in Pfeilrichtung (lageunabhängig)
- Druck- und Zugbelastung vermeiden
- Ein- und Ausgangsleitung in 50 mm Entfernung der Anschlüsse mechanisch befestigen
- Installieren der Verschraubung
- Einlaufstrecke von 10xDN sicherstellen
- Vermeidung von Ventilen oder größeren Reduktion an der Einlaufstrecke (Messunsicherheit wird dadurch erhöht)
- Dichtheit der Verbindungen überprüfen



Achtung! Bei der Verwendung mit offener Ausgangsseite besteht die Gefahr der Kavitation.

6.3 Serto Montageanleitung

1. Vorbereiten

Rohr rechtwinklig ablängen und entgraten. Das Rohrende muss auf einer Länge von ca. 1,5 d gerade sein und eine unbeschädigte Oberfläche aufweisen. Die Verschraubung ist initialgeschmiert. Die Montage und Wiedermontage größerer Verschraubungen lässt sich durch Schmiermittel wie Öl, MoS₂, Teflon etc. weiter optimieren (Gewinde, Klemmring).

2. Rohr verstärken und einführen

Stützhülse* vorsehen für dünnwandige und/oder weiche Rohre sowie Kunststoffrohre

Kupfer	ab d 10 mm mit s < 1,0 mm ab d 12 mm mit s < 1,5 mm
Edelstahl	ab d 6 mm mit s < 0,5 mm ab d 10 mm mit s < 1,5 mm
Kunststoff	alle

Auf sauberes Fluchten von Rohr und Verschraubung achten. Bis zum Anschlag einführen. Details siehe Kapitel Rohre im Anhang. www.serto.com

3. Verformen, Entspannen

3.1 Anschlussmutter bis zum fühlbaren Anschlag von Hand aufschrauben.

Dazu Rohr gegen Grundteil drücken

3.2 Anschlussmutter mit Gabelschlüssel 1%

Umdrehungen anziehen. (Ein Markierungsstrich kann die Kontrolle der vorgeschriebenen Umdrehungen erleichtern.)

3.3 Anschlussmutter wieder leicht lösen, um das Rohr zu entspannen.

3.4 Kontrolle der Montage. Kontrolle der Verformung.

An der Rohrinneenseite muss ein deutlicher Wulst sichtbar sein.

3.5 Anschlussmutter erneut bis zum deutlich fühlbaren Anschlag montieren und mit dem Schlüssel für die endgültige Montage mit + Umdrehung anziehen. (Nippel mit einem zweiten Schlüssel gegenhalten.)

4. Wiederholte Montage

Bei wiederholter Montage der gleichen Verschraubung, Anschlussmutter von Hand erneut bis zum deutlich fühlbaren Anschlag montieren und mit dem Schlüssel für die endgültige Montage mit + Umdrehung anziehen.

Bei wiederholter Montage Teile schmieren.

Rohre*

Es sind Rohre mit sauberer, glatter Oberfläche, deren Außendurchmesser innerhalb von $\pm 0,1$ mm liegen, zu verwenden.

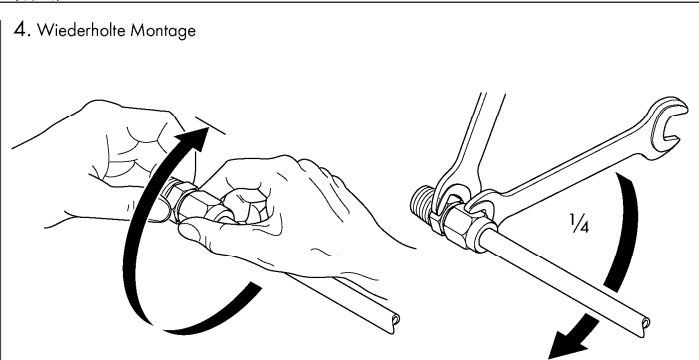
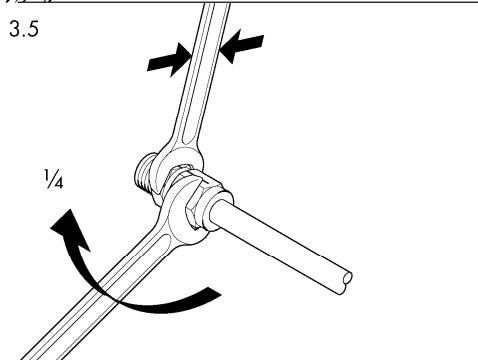
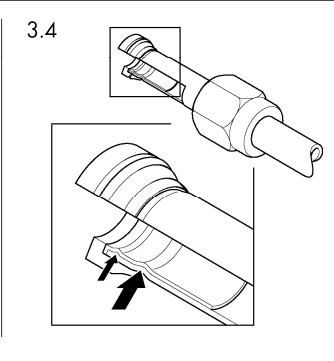
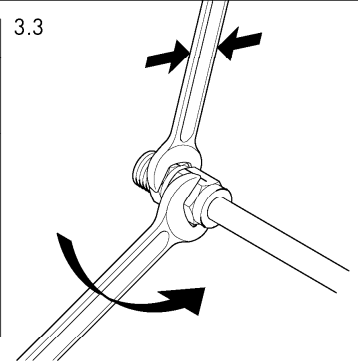
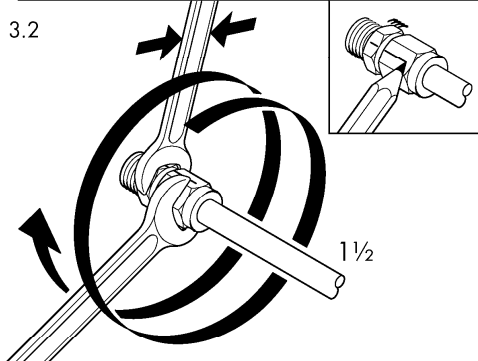
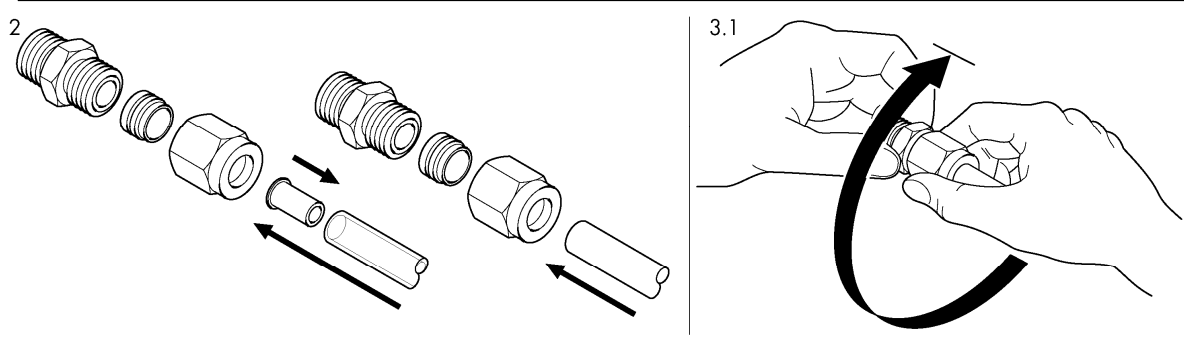
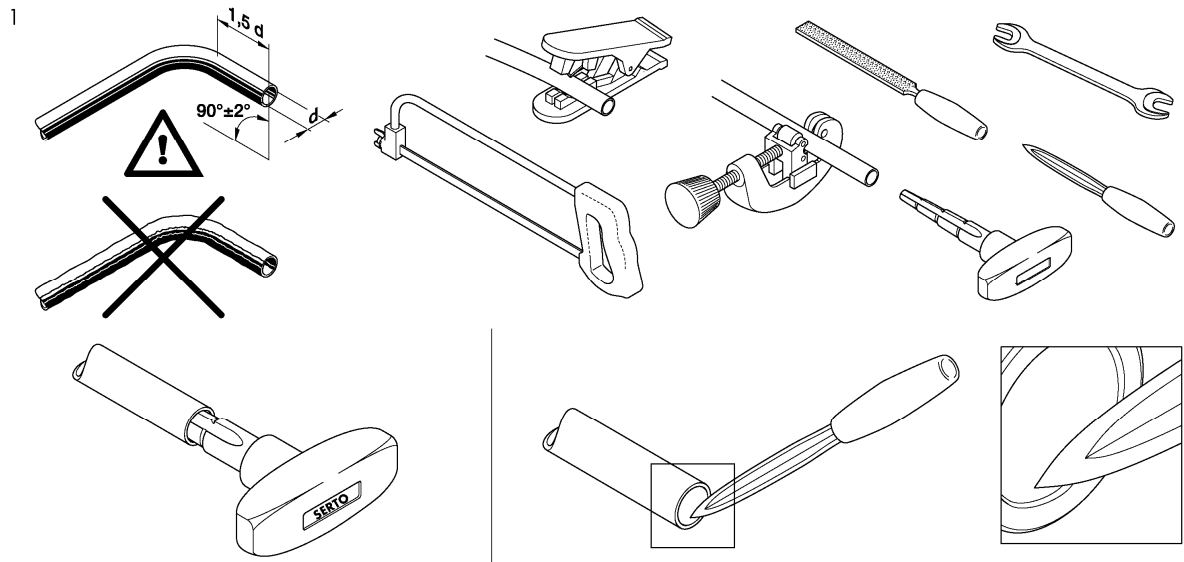
Drehbarer Klemmring

Es ist ohne Einfluss für die Güte der Verbindung, wenn sich der Klemmring nach der Montage auf dem Rohr oder das Rohr in der Anschlussmutter drehen lässt.

Montagestutzen zur Vormontage

SO 56000, rostfreier Stahl teniferiert für Edelstahl und Messing M-Programm.

SO 6000, CrNi Stahl gehärtet für Stahl.

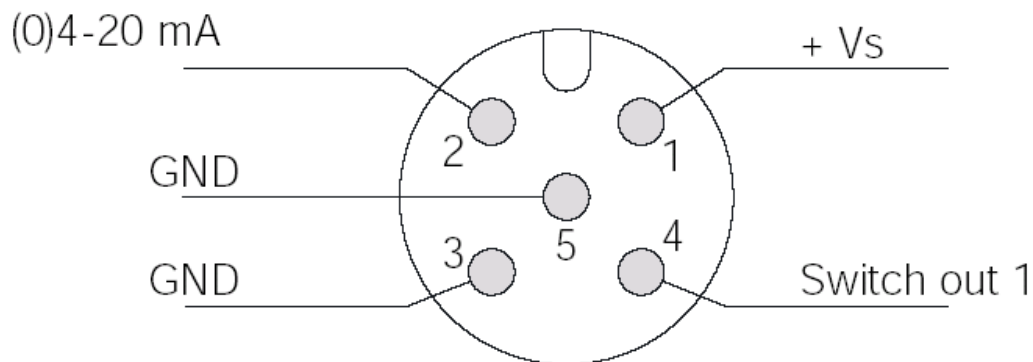


7. Elektrischer Anschluss



Achtung! Vergewissern Sie sich, dass die Spannungswerte Ihrer Anlage mit den Spannungswerten des Messgerätes übereinstimmen.

- Stellen Sie sicher, dass die elektrischen Versorgungsleitungen stromlos sind.
- Schließen Sie die Versorgungsspannung und das Ausgangssignal **an die unten angegebenen PINs des Steckers an.**
- Wir empfehlen als Versorgungskabelquerschnitt 0,25 mm².



8. Einstellung – Kompaktelektronik

Schließen Sie die Kompaktelektronik nach vorhergehendem Anschlussbild an und versorgen Sie sie mit der angegebenen Spannung.

Nach dem Einschalten wird für 3 Sekunden der Messbereich (Endwert) angezeigt.

8.1 Tastenfunktion

Im Normalmodus (Messmodus)

 : 3 Sek. drücken → Einstellmodus

 : Schaltpunkt/Fensterpunkt anzeigen

Im Einstellmodus

 : Nächste Stufe

 : Wert ändern

Irgendwann:

3 sec 

oder 20 sec
keine Taste drücken



Normal Modus

8.2 Einstellungen

Folgende Werte können in der Kompaktelektronik verändert werden:

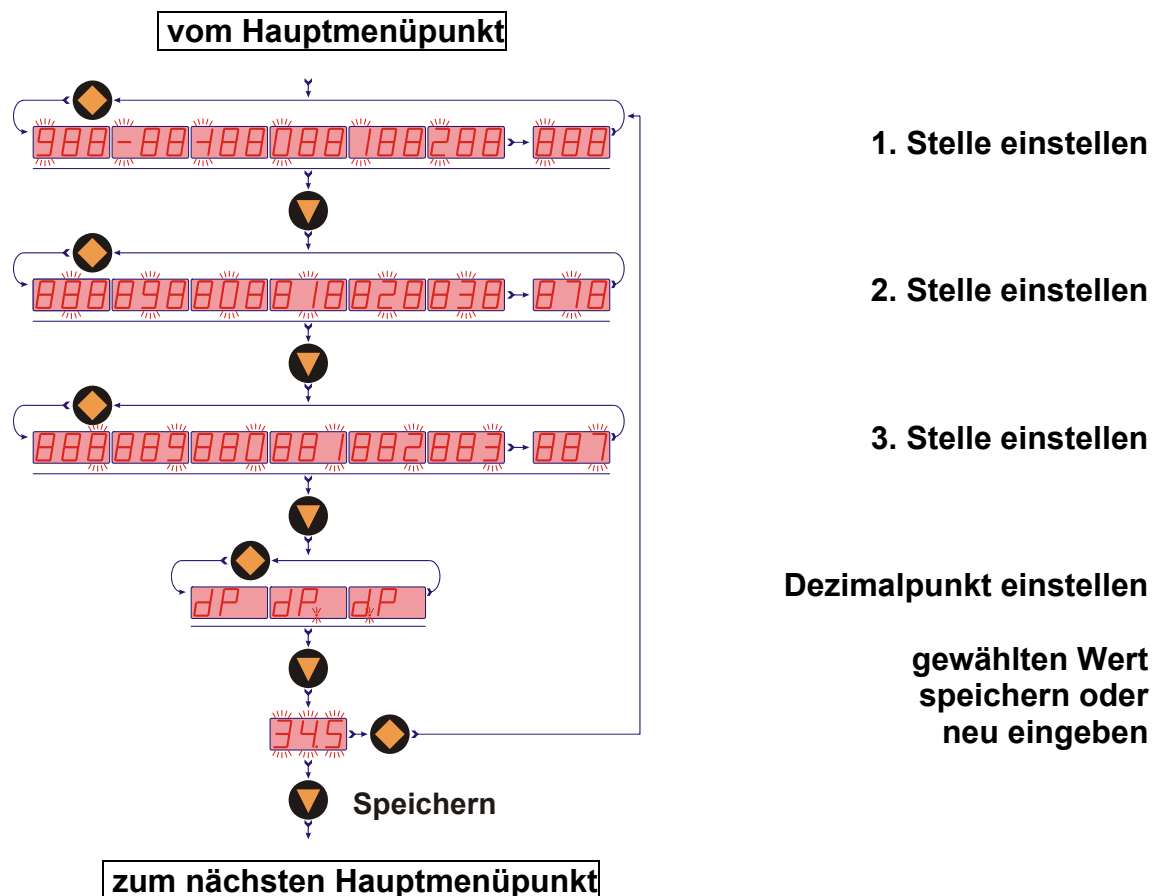
	Anzeigebereich	Werksvoreinstellung
Schaltpunkt (SPo , SP1 , SP2)	0...999	0,00
Hysterese (HYS)	-199...0	-0,00
Fensterpunkt (duo)	Schaltpunkt ...999	--- (inaktiv)
Kontakt-Typ (Con , Co1 , Co2)	Schließer (no), Öffner (nc) oder Frequenz (Fr)**	no (Schließer)
Startstrom (S-C)*	000...999	000
Endstrom (E-C)*	000...999	Messb.-Endwert
Startstrom Auswahl (SCS)	0-- (0 mA), 4-- (4 mA)	4 mA
Change Code (CCo)	000...999	000

* Anfangs- und Endwert des Durchflusses bezogen auf 0/4-20 mA.

** **nicht kalibriert**, Frequenz am Messbereichsendwert ca. 500 - 600Hz

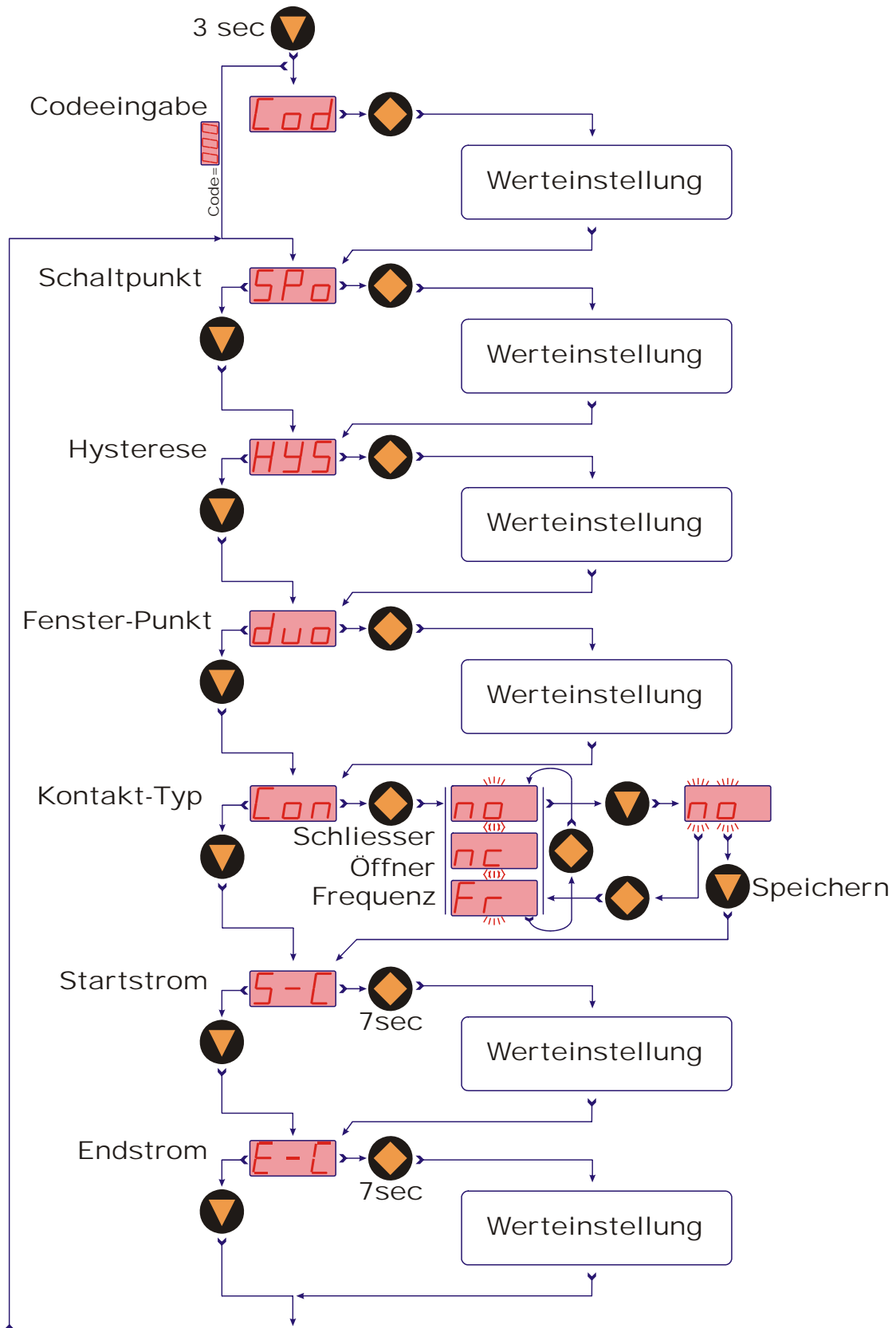
8.3 Werteinstellung

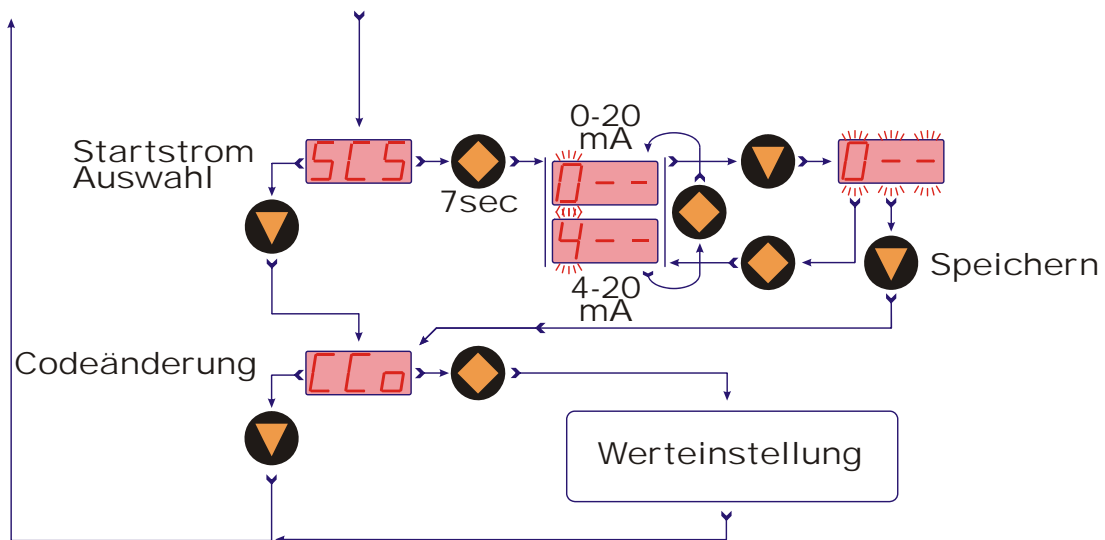
Vom Hauptmenüpunkt (z. B.: Schaltpunkt, "SPo") gelangt man mit der "◆" Taste zur Werteinstellung. Die unten abgebildete Struktur zeigt die immer gleiche Routine zur Veränderung der einzelnen Parameter.



8.4 Einstellmodus

Kompaktelektronik





8.5 Hauptmenüpunkte

8.5.1 Schalterpunkt

Im Menüpunkt "SPo" wird der Schalterpunkt eingegeben. Beim Einstellen kann ein Wert zwischen 000 und 999 gewählt werden. Zusätzlich wird diesem Wert eine Kommastelle zugeordnet. Die Kommastelle (z.B. 10.0 oder 1.00) kann hinter der ersten, zweiten oder letzten Stelle (kein Komma) eingestellt werden. Überschreitet der Anzeigewert den eingestellten Schalterpunkt, so schaltet die Elektronik und signalisiert dies mit dem Leuchten der LED.

Ist die Hysterese gleich Null und der Fensterpunkt inaktiv, so schaltet die Elektronik bei Unterschreiten des Schalterpunktes zurück.

8.5.2 Hysterese

Nach dem Schalterpunkt kann im Menü "HYS" die Hysterese als negativer Wert eingegeben werden. Als Standardwert ist die Hysterese gleich Null. Dies kann jedoch im Betrieb zu nicht eindeutigem Schaltverhalten führen, wenn das Messsignal um den Schalterpunkt oder Fensterpunkt herum schwankt. Eine Vergrößerung der Hysterese kann hier Abhilfe schaffen. Die Hysterese bezieht sich auf den Schalterpunkt und den Fensterpunkt (Schalterpunkt minus Hysterese; Fensterpunkt plus Hysterese).

Beispiel: Schalterpunkt 20 L/min; Hysterese: -2,5 L/min

Die Elektronik schaltet bei Überschreiten von 20 L/min und schaltet bei Unterschreiten von 17,5 L/min zurück.

8.5.3 Fensterpunkt (Duopunkt)

Neben dem Schalterpunkt kann ein Fensterpunkt "duo" (Duopunkt) definiert werden. Dieser muss größer als der Schalterpunkt sein. Mit dem Fensterpunkt und dem Schalterpunkt kann der Messwert in einem bestimmten Bereich überwacht werden. Der Schalterpunkt begrenzt den Messbereich zu kleineren Werten und der Fensterpunkt zu größeren Werten.



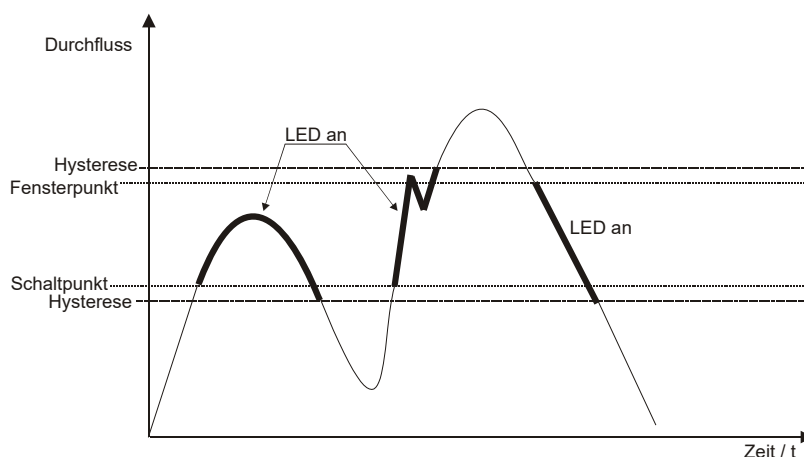
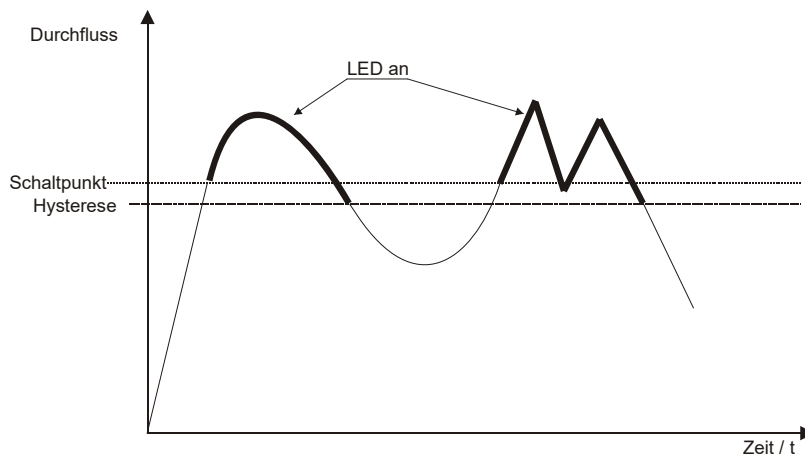
Ist der Fensterpunkt (Duopunkt) kleiner oder gleich dem Schalterpunkt, wird eine Fehlermeldung angezeigt (Er4), danach wird sein Wert gelöscht und dadurch seine Funktion unwirksam (sowohl bei Fensterpunkt- als auch bei Schalterpunktverstellung).

Die Werteinstellung ist analog zur Schalterpunkteinstellung. Der Fensterpunkt wird für Prozesse benötigt, in welchen der Messwert in einem bestimmten Bereich überwacht werden muss.

Beispiel: Schalterpunkt: 10 L/min; Fensterpunkt: 20 L/min; Hysterese: -1 L/min
 Die Elektronik schaltet bei Überschreiten von 100 L/min. Bleibt der Messwert in den Grenzen zwischen 9 L/min (10-1) und 21 L/min (20+1), bleibt auch die Elektronik im aktiven Schaltzustand (LED an). Übersteigt er die 21 L/min oder unterschreitet er die 9 L/min schaltet die Elektronik zurück.

8.5.3.1 Schaltverhalten

Das folgende Diagramm verdeutlicht das Schaltverhalten der Elektronik. Der Kontakt schließt (Kontakttyp: no/Schließer) bei Überschreiten des Schalterpunktes oder Unterschreiten des Fensterpunktes. Er öffnet nach Überschreiten des Fensterpunktes plus Hysterese oder Unterschreiten des Schalterpunktes minus Hysterese. Eine **LED** signalisiert den Schaltzustand der Elektronik.



8.5.4 Kontakt-Typ

Im Menüpunkt "**Con**" wird die Funktion des Transistor-Schaltausgangs eingestellt. Die Schaltfunktion wechselt von

no - **Schließer** auf

nc - **Öffner** auf

Fr - **Frequenz** (nur Con und Co1 und für Sensoren mit Impulsausgang)

und zurück.

Schließer bedeutet: Kontakt schließt bei Überschreiten des Schaltpunktes

Öffner bedeutet: Kontakt öffnet bei Überschreiten des Schaltpunktes

Frequenz bedeutet: Frequenzausgang proportional zum Durchflusswert

8.5.5 Stromausgang

Der Stromausgang wird durch die Menüpunkte

"**S-C**" Startstrom Anzeigewert $< > 0(4)$ mA

"**E-C**" Endstrom Anzeigewert $< > 20$ mA

"**SCS**" Startstrom Auswahl (0-20 mA oder 4-20 mA)

eingestellt. Im Menüpunkt Startstrom wird der Anzeigewert eingegeben, bei dem 0(4) mA fließen. Im Menüpunkt Endstrom wird der Anzeigewert eingegeben, bei dem 20 mA fließen.

8.5.6 Change Code

Die Codeänderung "**CCo**" sichert das Gerät vor unbefugten Veränderungen der eingestellten Geräteparameter. Ist der Code verschieden von 000, muss der Bediener beim Wechsel in den Einstellmodus zuerst den eingestellten Code eingeben.

Sollten Sie Ihre Code-Nr. vergessen haben, senden Sie das Gerät bitte zurück an Kobold.

9. Wartung

Das Messgerät ist wartungsfrei, wenn das Messmedium keine Ablagerungen verursacht oder Faserteile beinhaltet, die sich um den Sensor oder den Staukörper legen. Um Probleme zu vermeiden, empfehlen wir den Einbau eines Filters z. B. den Magnetfilter, Type MFR.

Sollte eine Reinigung des Sensors notwendig sein, kann der Sensor mit einer geeigneten Flüssigkeit gespült werden. Faserteile oder größere Partikel können vorsichtig mit einer Pinzette oder ähnlichem entfernt werden.



Achten Sie darauf, dass der Sensor nicht beschädigt wird.

Arbeiten an der Elektronik dürfen nur durch den Lieferanten erfolgen, da sonst die Garantie erlischt.

10. Technische Daten

Siehe Datenblatt - über den QR-Code auf dem Gerät oder über www.kobold.com

11. Bestelldaten

Siehe Datenblatt - über den QR-Code auf dem Gerät oder über www.kobold.com

12. Abmessungen

Siehe Datenblatt - über den QR-Code auf dem Gerät oder über www.kobold.com

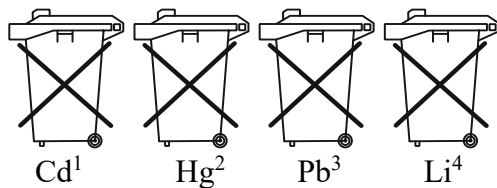
13. Entsorgung

Hinweis!

- Umweltschäden durch von Medien kontaminierte Teile vermeiden
- Gerät und Verpackung umweltgerecht entsorgen
- Geltende nationale und internationale Entsorgungsvorschriften und Umweltbestimmungen einhalten.

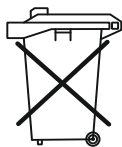
Batterien

Schadstoffhaltige Batterien sind mit einem Zeichen, bestehend aus einer durchgestrichenen Mülltonne und dem chemischen Symbol (Cd, Hg, Li oder Pb) des für die Einstufung als schadstoffhaltig ausschlaggebenden Schwermetalls versehen:



1. „Cd“ steht für Cadmium.
2. „Hg“ steht für Quecksilber.
3. „Pb“ steht für Blei.
4. „Li“ steht für Lithium

Elektro- und Elektronikgeräte



14. EU-Konformitätserklärung

Wir, Kobold Messring GmbH, Hofheim-Ts., Bundesrepublik-Deutschland, erklären, dass das Produkt

Kompakter Vortex-Durchflussmesser Typ: DVZ -...

mit den unten angeführten Normen übereinstimmt:

EN IEC 61326-1:2021

Elektrische Mess-, Steuer-, Regel- und Laborgeräte – EMV Anforderungen, Teil 1: Allgemeine Anforderungen, Industrieller Bereich (Messung der Störfestigkeit gegenüber HF-Feld bis 1 GHz)

EN 60529:2014

Schutzarten durch Gehäuse (IP-Code)

EN IEC 63000:2018

Technische Dokumentation zur Beurteilung von Elektro- und Elektronikgeräten hinsichtlich der Beschränkung gefährlicher Stoffe

und folgende EU-Richtlinie erfüllt:

2014/30/EU	Elektromagnetische Verträglichkeit
2011/65/EU	RoHS (Kategorie 9
2015/863/EU	Delegierte Richtlinie (RoHS III)

Hofheim, den 28. Juni 2023

H. Volz
Geschäftsführer

M. Wenzel
Prokurist

15. UK Declaration of Conformity

We, KOBOLD Messring GmbH, Hofheim-Ts, Germany, declare under our sole responsibility that the product:

Compact Vortex Flow Meter Model: DVZ

to which this declaration relates is in conformity with the standards noted below:

BS EN IEC 61326-1:2021

Electrical equipment for measurement, control and laboratory use. EMC requirements. General requirements, Industrial area (measurement of immunity to RF field up to 1 GHz)

BS EN 60529:1992+A2:2013

Degrees of protection provided by enclosures (IP Code)

BS EN IEC 63000:2018

Technical documentation for the assessment of electrical and electronic products with respect to the restriction of hazardous substances.

Also, the following UK guidelines are fulfilled:

S.I. 2016/1091

Electromagnetic Compatibility Regulations 2016

S.I. 2012/3032

The Restriction of the Use of Certain Hazardous Substances in Electrical and Electronic Equipment Regulations 2012



H. Volz
General Manager



M. Wenzel
Proxy Holder

Hofheim, 28 June 2023