

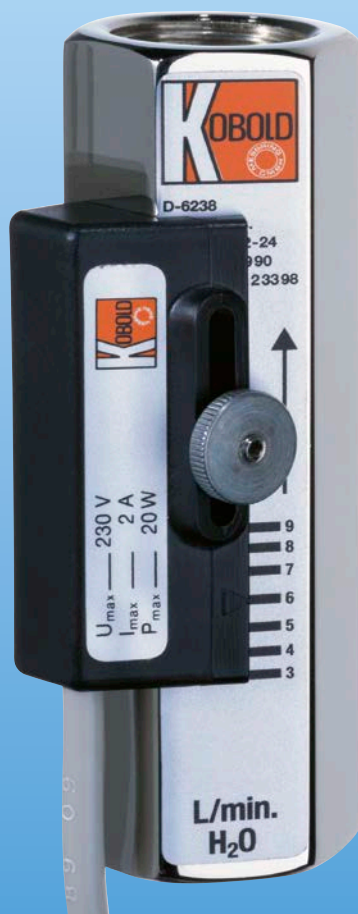


Medidor/Interruptor Metálico de Caudal tipo Area Variable para líquidos



medición
•
control
•
análisis

SWK



- Rango de conmutación: 0.05 - 0.1 ... 13 - 24 l/min agua
- Repetibilidad: $\leq \pm 2,5$ % fondo de escala
- p_{\max} 250 bar, t_{\max} 100 °C
- Conexión: G 1/2 hembra
- Material: latón, acero inoxidable, PVC

SI



KOBOLD a nivel mundial:

ALEMANIA, AUSTRALIA, AUSTRIA, BÉLGICA, BULGARIA, CANADA, CHINA, CORA DEL SUR, EGIPTO, ESPAÑA, ESTADOS UNIDOS, FRANCIA, HUNGRÍA, INDIA, INDONESIA, ITALIA, MALASIA, MÉXICO, PAÍSES BAJOS, PERÚ, POLONIA, REINO UNIDO, REPÚBLICA CHECA, RUSIA, SUIZA, TAILANDIA, TÚNEZ, TURQUÍA, VIETNAM

KOBOLD Messring GmbH
Nordring 22-24
D-65719 Hofheim/Ts.
Oficina Principal:
+49(0)6192 299-0
+49(0)6192 23398
info.de@kobold.com
www.kobold.com



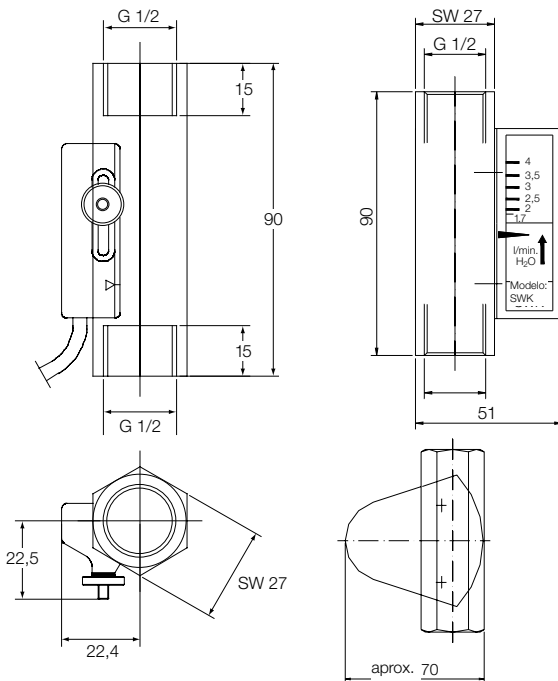
Descripción

Los medidores e interruptores de caudal KOBOLD modelo SWK funcionan bajo el conocido principio del flotador suspendido, sin embargo, sin usar el generalmente conocido tubo de medición cónico. Un flotador con orificio se mueve en la dirección del flujo contra la fuerza de un resorte, en un tubo de guía cilíndrico. El flotador tiene un imán permanente el cual opera un contacto sellado flotante (contacto reed) montado en el exterior. Los instrumentos son pequeños y pueden ser montados en cualquier orientación. Los interruptores de caudal modelo SWK son ideales para monitorear bajos caudales.

Dimensiones [mm]

SWK-1...

SWK-2...



Detalles técnicos

- Cuerpo: SWK-x1...: latón níquel plateado, Ms 58
SWK-x2...: acero inoxidable, 1.4301
SWK-13...: PVC
- Conexiones: G 1/2 hembra
- Flotador: SWK-x1...: latón, Ms 58
SWK-x2...: acero inoxidable, 1.4301
SWK-13...: PVC
- Magnetos: cerámico
- Resorte de compresión: acero inoxidable 1.4310
- Sellos: ninguno
- Tope del anillo: SWK-x1...: latón, Ms 58
SWK-x2...: acero inoxidable, 1.4301
SWK-13...: PVC
- Máx. temperatura: SWK-x1..., SWK-x2: 100 °C
SWK-13...: 60 °C
- Máx. presión: SWK-x1..., SWK-x2: 250 bar
SWK-13...: 6 bar
- Pos. de instalación: cualquier posición
- Interruptor de contacto: contacto reed biestable
contacto N/A con flujo ascendente
máx. 230 V_{AC/DC}; máx. 3 A
máx. 60 W/VA
- Conmutador de contacto: (SWK-xxxxU)
máx. 100 V_{AC/DC}; máx. 0.5 A,
máx. 5 W/VA
- Conexión eléctrica: 1 m cable PVC
- Histéresis de conmutación: 3 mm en la escala (valor medio)
- Repetibilidad: ≤ 2.5 % (contacto)
± 4 % fondo de escala (indicador)
- Protección: IP 68 (contacto), IP 54 (indicador)

Aplicaciones

- Circuitos de Lubricación
- Máquinas papeleras
- Máquinas-herramientas
- Tanques de fundición de vidrio
- Circuitos de refrigeración
- Máquinas soldadoras
- Hornos de inducción
- Bombas

Datos de pedido (Ejemplo: SWK-1101 U)

Rango de Conmutación l/min agua	Conexión hembra	Caída de presión a fondo de escala [mbar]	Monitores de caudal			Medidores e Interruptores de flujo		Interruptor de contacto
			Material latón	Material acero inox.	Material PVC	Material latón	Material acero inox.	
0.05-0.1	G 1/2	160	SWK 1101	SWK 1201	-	SWK 2101	SWK 2201	sin = contacto N/A U = conmutador de contacto
0.1-0.2	G 1/2	180	SWK 1102	SWK 1202	-	SWK 2102	SWK 2202	
0.2-0.8	G 1/2	180	SWK 1108	SWK 1208	SWK 1308	SWK 2108	SWK 2208	
0.5-1.8	G 1/2	460	SWK 1118	SWK 1218	SWK 1318	SWK 2118	SWK 2218	
1.7-4.0	G 1/2	330	SWK 1140	SWK 1240	SWK 1340	SWK 2140	SWK 2240	
4.0-9.0	G 1/2	360	SWK 1190	SWK 1290	SWK 1390	SWK 2190	SWK 2290	
8-16	G 1/2	600	SWK 1116	SWK 1216	SWK 1316	SWK 2116	SWK 2216	
13-24	G 1/2	490	SWK 1124	SWK 1224	SWK 1324	SWK 2124	SWK 2224	