



Paddel-Torsions- Durchflussmesser/-wächter



messen
•
kontrollieren
•
analysieren

DPT



- Messbereiche:
5 - 30 ... 850 - 1900 l/min Wasser
- Messgenauigkeit: $\pm 3\%$ vom ME
- p_{\max} : PN 40; t_{\max} : 80 °C
- Anschluss:
G $\frac{3}{8}$... G 3 IG,
 $\frac{3}{8}$ " NPT ... 3" NPT IG
- Material:
Messingguss oder Edelstahl

SS



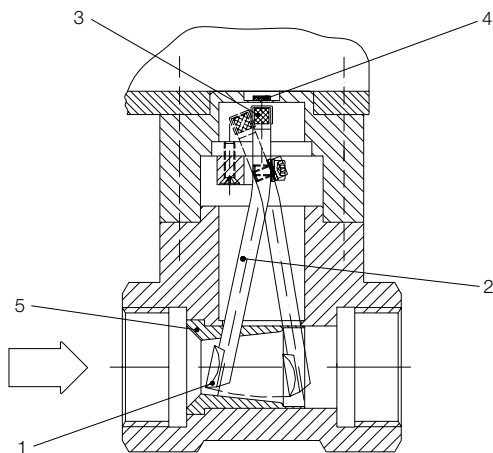
Weitere KOBOLD-Gesellschaften befinden sich in folgenden Ländern:

AUSTRALIEN, BELGIEN, BULGARIEN, CHINA, FRANKREICH, GROSSBRITANNIEN, INDIEN, INDONESIA, ITALIEN, KANADA, MALAYSIA, MEXIKO, NIEDERLANDE, ÖSTERREICH, PERU, POLEN, REPUBLIK KOREA, RUSSLAND, SCHWEIZ, SPANIEN, THAILAND, TSCHECHIEN, TÜRKEI, TUNESIEN, UNGARN, USA, VIETNAM

KOBOLD Messring GmbH
Nordring 22-24
D-65719 Hofheim/Ts.
☎ Zentrale:
+49(0)6192 299-0
☎ Vertrieb DE:
+49(0)6192 299-500
+49(0)6192 23398
✉ info.de@kobold.com
www.kobold.com

Beschreibung

Der patentierte KOBOLD Paddel-Torsions-Durchflussmesser Typ DPT arbeitet nach dem Stauscheibenprinzip. Erstmals wird dabei eine Torsionsblatfeder gleichzeitig als Aufhängung des Paddels und als Rückstellkraft eingesetzt. Dadurch arbeitet das Gerät nahezu verschleißfrei. Das Paddel besteht aus einer Stauscheibe (1) und einem Hebelarm (2).



Wird die Stauscheibe durch die Strömung in Strömungsrichtung bewegt, so wird der Hebelarm gegen die Kraft der Blattfeder ausgelenkt.

Diese Winkelbewegung wird berührungslos durch die Gehäusewand von einem Magneten (3) auf einen Hallensensor (4) verlustfrei übertragen. Die Realisierung der verschiedenen Messbereiche und Gerätegrößen wird durch die Geometrie des Hebelarmes, die Durchmesser und Form der Stauscheibe sowie durch die Höhe und die Dicke der Blattfeder erreicht. Zusätzlich können Kalibrierdüsen (5) eingepresst werden, um die Messbereiche anzupassen. Das Signal des Hallensensors wird durch verschiedene Elektroniken zur Anzeige und zur Überwachung des Volumenstromes verwendet.

● Kompaktelektronik

3-stellige LED Anzeige
Analogausgang (0)4-20 mA
Spannungsversorgung: 24 V_{DC}

● ADI-Auswertelektronik

kombinierte Digital- und Bargraph Anzeige
Analogausgang (0)4-20 mA
2 Relais
Spannungsversorgung: 100...240 V_{AC} ± 10% oder 18...30 V_{AC} / 10...40 V_{DC}

Einsatzgebiete

- Maschinen- und Apparatebau
- Chemische- und Pharmaindustrie
- Schwerindustrie
- Getränke- und Genussmittelindustrie

Technische Daten

Messgenauigkeit: 3% vom ME
Einbaulage: horizontal
Prozesstemperatur: max. 80 °C
Umgebungstemp.: max. 80 °C
Max. Betriebsdruck: PN 40/20 °C
Schutzart: IP 65

Werkstoffe

Gehäuse: Messingguss
Edelstahl 1.4581
Paddel, Federband: Edelstahl 1.4571
Kalibrierdüsen: Edelstahl 1.4571
Dichtungen: Messingausführung: NBR
Edelstahlausführung: FPM
Magnet: Oxidkeramik

Elektroniken

● Kompaktelektronik

Anzeige: 3-stellige LED
Analogausgang: (0)4...20 mA einstellbar, max. 500 Ω
Schaltausgänge: 1 (2) Halbleiter PNP oder NPN werksseitig eingestellt
Kontaktfunktion: Öffner / Schließer programmierbar
Einstellung: über 2 Tasten
Versorgung: 24 V_{DC} ± 20%, 3-Leitertechnik, ca. 100 mA
Elektr. Anschluss: Stecker M12x1

● ADI-Auswertelektronik

Anzeige: Bargraph- und 5-stellige Digitalanzeige
Analogausgang: (0)4...20 mA, 0-10 V_{DC}
2 Schaltausgänge: Relais / Wechsler, max. 250 V_{AC} / 5 A ohmsche Last, max. 30 V_{DC} / 5 A
Einstellung: über 4 Tasten
Spannungsversorg.: 100...240 V_{AC} ± 10% oder 18...30 V_{AC} / 10...40 V_{DC}
Elektr. Anschluss: Steckbare Klemmleiste über Kabelverschraubung

Weitere technische Daten ADI-Auswertelektronik siehe Datenblatt ADI-1.

Druckverlust (für Messbereichsendwert Wasser)

Typ	Druckverlust [bar]	Typ	Druckverlust [bar]
DPT-xx05...	0,74	DPT-xx40...	0,41
DPT-xx10...	0,78	DPT-xx45...	0,15
DPT-xx15...	0,86	DPT-xx50...	0,28
DPT-xx20...	0,65	DPT-xx55...	0,02
DPT-xx25...	0,33	DPT-xx60...	0,16
DPT-xx30...	0,95	DPT-xx65...	0,01
DPT-xx35...	0,27	DPT-xx70...	0,01



Bestelldaten (Bestellbeispiel: DPT 1105H G3 K002)

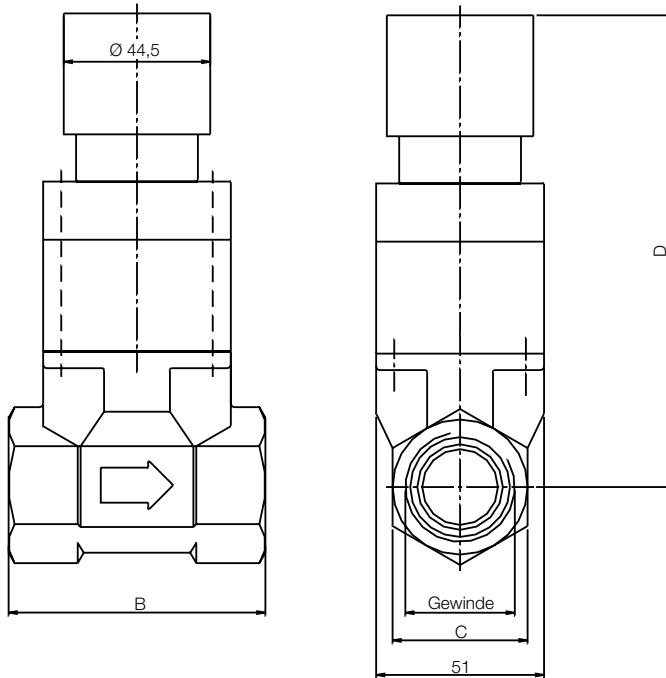
Messbereich l/min Wasser	Typ ¹⁾		Anschluss		Auswerteelektronik			
	Material Messingguss	Material Edelstahl	Standard	Sonder	ADI-Auswerteelektronik			
5-30 12-50	DPT 1105H... DPT 1110H...	DPT 1205H... DPT 1210H...	G3 = G 3/8"	N3 = 3/8" NPT	Anzeige	Versorgung	Ausgang	Kontakte
5,5-30 12-70	DPT 1115H... DPT 1120H...	DPT 1215H... DPT 1220H...	G4 = G 1/2"	N4 = 1/2" NPT	K = Bargraph/ Digital- anzeige	0 = 100-230 V _{AC/DC} 3 = 18-30V _{AC} , 10-40 V _{DC}	0 = ohne 4 = 0(4)-20 mA, 0-10 V	2 = 2 Wechsler
6,5-55 15-85	DPT 1125H... DPT 1130H...	DPT 1225H... DPT 1230H...	G5 = G 3/4"	N5 = 3/4" NPT				
15-65 70-130	DPT 1135H... DPT 1140H...	DPT 1235H... DPT 1240H...	G6 = G 1"	N6 = 1" NPT				
50-170 100-230	DPT 1145H... DPT 1150H...	DPT 1245H... DPT 1250H...	G8 = G 1 1/2"	N8 = 1 1/2" NPT	Anzeige	Versorgung	Ausgang/Kontakte	
80-450 150-800	DPT 1155H... DPT 1160H...	DPT 1255H... DPT 1260H...	G9 = G 2"	N9 = 2" NPT	C = digital	3 = 24 V _{DC}	0R = 2 x Open Collector, PNP 0M = 2 x Open Collector, NPN 4P = 4-20 mA, 1 x Open Coll. PNP 4N = 4-20 mA; 1 x Open Coll. NPN	
650-1500 850-1900	DPT 1165H... DPT 1170H...	DPT 1265H... DPT 1270H...	GB = G 3"	NB = 3" NPT				

¹⁾ Ersetzen Sie 'H' mit 'G' um GPM zu bestellen

Bei Bestellung bitte die Durchflussrichtung (*links* → *rechts* oder *rechts* → *links*) im Klartext angeben.

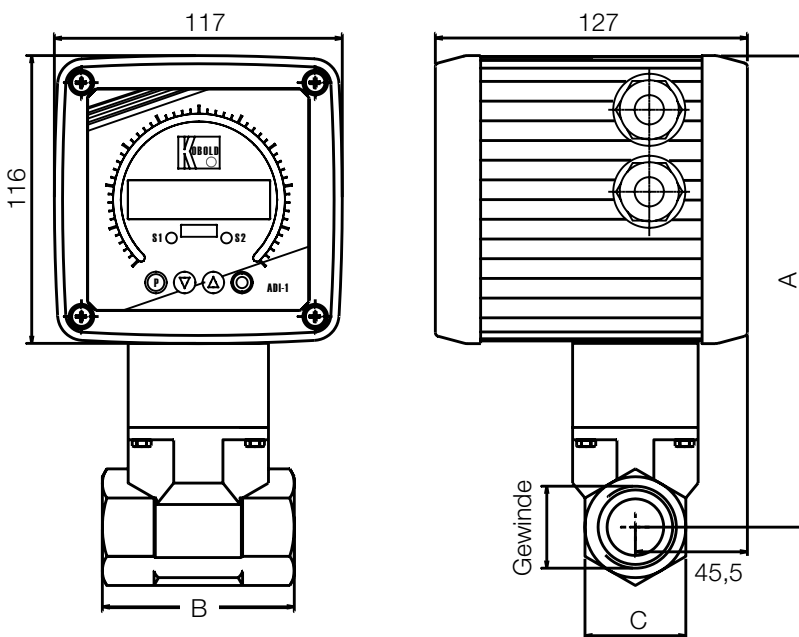
Abmessungen [mm]

DPT...C mit Kompaktelektronik



Gewinde	B	C	D
G 3/8	78	SW27	138
G 1/2	78	SW27	138
G 3/4	78	SW41	139
G 1	78	SW41	139
G 1 1/2	78	SW55	155
G 2	81	SW70	157
G 3	106	SW100	174

DPT...K mit ADI-Auswerteelektronik



Gewinde	A	B	C
G 3/8	186	78	SW27
G 1/2	186	78	SW27
G 3/4	187	78	SW41
G 1	187	78	SW41
G 1 1/2	203	78	SW55
G 2	205	81	SW70
G 3	222	106	SW100