



Zertifiziertes
QM-System
DIN EN ISO 9001
Zertifikat-Nr. 01017

Débitmètre à rotor, compteur et doseur de débit - système modulaire pour liquides



Mesure
•
Contrôle
•
Analyse



Type: DF-...M

Type: DF-...MA

Type: DF-...WM

- Plage de mesure:
0,08-0,50 à 40-160 L/min (eau)
- Précision: $\pm 2,5\%$ de l'EM
- p_{\max} : 100 bar, t_{\max} : 80 °C
- Plage de viscosité: faible viscosité
- Raccord: taraudage G 1/8 à G 1 1/2,
bride DN 15 à DN 50
- Matière: 8 combinaisons différentes
de matières
- Sortie: 0(4)-20 mA, 0-10 V,
commutateurs, dosage, comptage

Des sociétés KOBOLD se trouvent dans les pays suivant:

ALLEMAGNE, ANGLETERRE, ARGENTINE, AUTRICHE, BELGIQUE, CANADA,
CHILI, CHINE, ESPAGNE, FRANCE, L'INDE, INDONÉSIE, ITALIE, MALAISIE,
MEXIQUE, PAYS-BAS, POLOGNE, RÉPUBLIQUE TCHÈQUE, SINGAPOUR,
SLOVAQUIE, SUISSE, THAÏLANDE, USA, VÉNÉZUELA, VIËT NAM

KOBOLD Messring GmbH
Nordring 22-24
D-65719 Hofheim/Ts.
☎ +49(0)61 92 299-0
Fax +49(0)61 92 23398
E-Mail: info.de@kobold.com
Internet: www.kobold.com

Type:
DF...



La technique des débitmètres à rotor a fait ses preuves par millions pour mesurer et surveiller les débits de fluides les plus divers. Les débitmètres de type DF de KOBOLD travaillent avantageusement selon ce principe éprouvé.

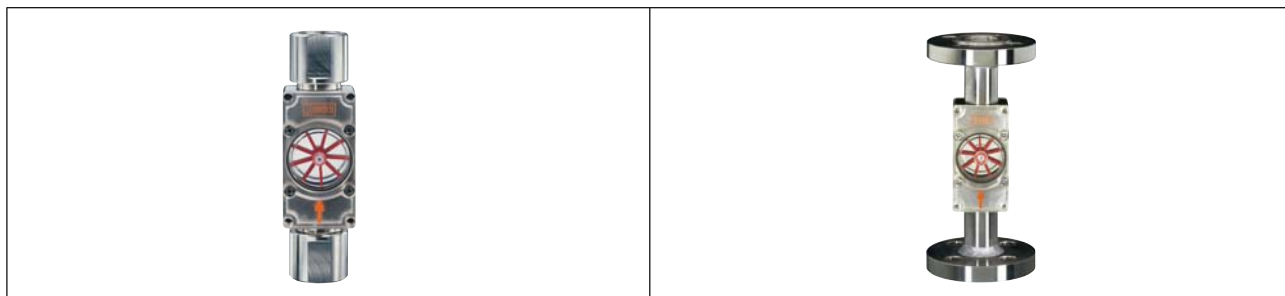
Le coeur du nouveau débitmètre à rotor de KOBOLD est un rotor monté sur palier, comprenant des aimants encapsulés qui vont transmettre sans contact le mouvement de rotation de la roue à ailettes à un capteur de Hall monté sur le boîtier. Celui-ci transforme

le mouvement de rotation en un signal de fréquence proportionnel au débit. Le convertisseur de mesure KOBOLD qui suit transforme ce signal au choix en un affichage, en un signal analogique de 0 (4) - 20 mA, compte les impulsions ou peut être utilisé pour commuter jusqu'à 2 seuils d'alarme. Des LED indiquent l'état de permanence et de commutation des seuils d'alarme.

L'exécution modulaire de ces transmetteurs de débit et des appareils de mesure de KOBOLD en fait un système utilisable de façon universelle,

à prix avantageux et peu encombrant. Ensemble avec l'électronique de KOBOLD ils permettent d'obtenir des résultats de mesure de haute précision, même dans des conditions d'utilisation difficiles. Ils sont assemblés complets avec l'électronique et livrés en état de fonctionnement. L'électronique est ajustée et calibrée avec capteur de mesure. Une re-calibration pour un changement d'échelle est tout à fait envisageable.

Débitmètres



Raccord: pour tuyauterie G 1/8 à G 1 1/2
 Plage de mesure: 0,08-0,5 à 40-160 L/min
 Précision de mesure: ± 2,5 % de l'EM
 8 combinaisons différentes de matières

Raccord: Bride DIN 2501, DN15, 25, 40, 50
 Plage de mesure: 0,08-0,5 à 40-160 L/min
 Précision de mesure: ± 2,5 % de l'EM
 2 combinaisons différentes de matières

Convertisseurs de mesure

<p>DF-...WM</p> <ul style="list-style-type: none"> ● Mesure et surveillance discontinue ● 1 seuil d'alarme ● Bouton-poussoir et échelle de potentiomètre pour interrogation de la valeur de débit 	<p>DF-...MA</p> <ul style="list-style-type: none"> ● pour transmission à distance de la valeur de débit ● Sortie 0(4)-20 mA 0-10 V_{CC} 	<p>DF-...WMA</p> <ul style="list-style-type: none"> ● Mesure et surveillance continue ● 2 seuils d'alarme ● Sortie 0(4)-20 mA ● Affichage type bargraphe 	<p>DF-...K</p> <ul style="list-style-type: none"> ● Mesure et surveillance continue ● Indication digitale ● 2 seuils d'alarme ● Sortie 0(4)-20 mA 	<p>DF-...-Z</p> <ul style="list-style-type: none"> ● Mesure et comptage ● Affichage LED p. indication de la valeur actuelle ● Sortie 0(4)-20 mA 0-10 V_{CC} ● Compteur ● 1 relais pour coupure de courant ou dépassement de l'étendue de mesure 	<p>DF-...-D</p> <ul style="list-style-type: none"> ● Mesure et dosage ● Affichage LED p. indication de la valeur actuelle ● Sortie 0(4)-20 mA 0-10 V_{CC} ● Compteur-décompteur ● 1 relais s'ouvre à la fin du dosage

Etendues de mesure

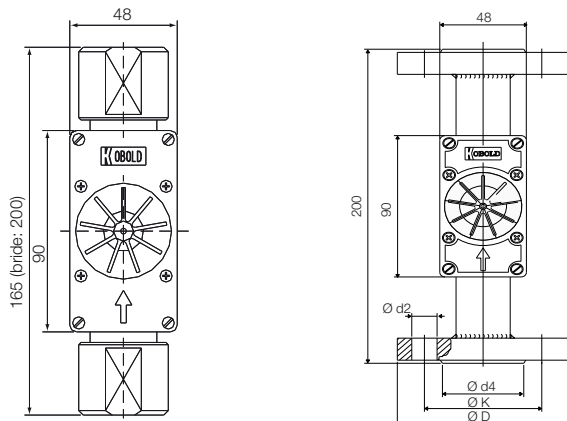
pour DF-..K DF-..Z DF-..D	pour DF-..MA DF-..WM DF-..WMA	Débit [L/min]	Øp [bar] à débit maxi	Dia-phragmes [mm]	Grandeur recommandée de raccord Taraudage	Bride DN
DF-05..	DF-05..	0,08-0,50	0,76	1,0	1/4", (1/8")*	15
-	DF-14..	0,20-1,40	0,36	2,0	1/4", 3/8"	15
DF-25..	DF-25..	0,20-2,50	0,94	2,0	1/4", 3/8"	15
-	DF-26..	0,30-2,60	0,98	2,0	1/4", 3/8"	15
DF-50..	DF-50..	0,40-5,00	0,45	3,5	1/4", 3/8", 1/2"	15
DF-06..	DF-06..	0,30-6,00	1,00	3,2	1/4", 3/8", 1/2"	15
DF-12..	DF-12..	0,50-12,0	0,61	5,0	1/4", 3/8", 1/2"	15, 25
-	DF-13..	1,00-12,5	0,14	8,0	1/2", 3/4", 1"	15, 25
DF-24..	DF-24..	1,00-24,0	0,36	8,0	1/2", 3/4", 1"	15, 25
-	DF-48..	2,00-48,0	0,43	12,5	3/4", 1"	25
DF-60..	DF-60..	2,50-60,0	0,63	12,5	3/4", 1"	25, 40
-	DF-H2..	5,00-120	1,20	18,5	1", 1 1/4", 1 1/2"	25, 40, 50
DF-H5..	-	5,00-150 ¹⁾	1,50	18,5	1", 1 1/4", 1 1/2"	25, 40, 50
-	DF-H6..	40,0-160	1,50	18,5	1", 1 1/4", 1 1/2"	25, 40, 50

* Sur demande

Combinaison de matières

Combinaison matières	Exécution standard					Exécution haute pression	
	I	II	II B ¹⁾	III	IV ¹⁾	VI ¹⁾	VII ¹⁾
Codification	..A..	..B..	..C..	..D..	..E..	..G..	..H..
Type de raccord	Tuyauterie	Tuyauterie	Tuyauterie	Tuyauterie	Tuyauterie bride	Tuyauterie	Tuyauterie bride
Boîtier	Trogamide	Polysulfone	Polypropylène	Laiton nickelé	Acier inox	Laiton nickelé	Acier inox ⁴⁾
Couvercle du boîtier	Trogamide	Polysulfone	Polypropylène	Polysulfone	Polysulfone	Laiton nickelé	Acier inox ⁴⁾
Raccord	Laiton nickelé	Acier inox ⁴⁾	Polypropylène	Laiton nickelé	Acier inox ⁴⁾	Laiton nickelé	Acier inox ⁴⁾
Goupille	Laiton	Laiton	Laiton	Laiton	-	-	-
Joint torique	NBR	FPM	FPM	NBR	FPM	NBR	FPM
Ailette	POM	PTFE	PTFE	POM	PTFE	POM	PTFE
Axe ³⁾	Acier inox ⁴⁾	Acier inox ⁴⁾	Céramique	Acier inox ⁴⁾	Acier inox ⁴⁾	Acier inox ⁴⁾	Acier inox ⁴⁾
Palier ³⁾	PTFE	PTFE	PTFE	PTFE	PTFE	PTFE	PTFE
Diaphragme	PTFE ²⁾	PTFE ²⁾	PTFE ²⁾	PTFE ²⁾	PTFE ²⁾	PTFE ²⁾	PTFE ²⁾
Pression de service maxi	10 bar	10 bar	6 bar	16 bar	16 bar	100 bar	100 bar bride PN 40
Température de service maxi	60°C	80°C	80°C	80°C	80°C	80°C	80°C

1) Raccord non-tournant 2) pour le type DF 0,5 acier inox 3) Exécutions spéciales sur demande 4) Acier inox 1.4571



Les capteurs de mesure de KOBOLD sont livrables soit avec un raccord taraudé, soit avec un raccord par bride, au choix en exécution standard ou haute pression. L'exécution standard possède de série une face avant transparente en plastique stable qui permet un contrôle optique supplémentaire du débit. La rotation de la roue à ailette de couleur rouge lumineuse est clairement visible. Des incidents comme par exemple une coupure de courant ou le blocage du rotor peuvent ainsi être reconnus sur place. A côté de l'utilisation comme système de mesure et de surveillance, les appareils peuvent également être utilisés comme simples indicateurs de débit.

En exécution haute pression (jusqu'à 100 bar en exécution raccord de tuyauterie) la face avant de série est remplacée par une plaque métallique.

Les appareils peuvent être montés dans n'importe quelle position. Mais le débit doit toujours s'effectuer dans le sens de la flèche, et la face avant de l'appareil doit être verticale. Le boîtier du débitmètre doit être complètement rempli de fluide. Il n'est pas nécessaire d'avoir des longueurs droites amont et aval. L'espace annulaire important entre la roue à ailettes et la paroi du boîtier rend l'appareil insensible aux souillures.

Selon le modèle, les raccords vissés sont pivotants. L'électronique de commutation ou la face avant de la roue à ailettes peuvent être tournés dans la direction désirée, également pendant le service.

Type DF...H

Les capteurs de débit peuvent être livrés sans convertisseur électronique. La sortie impulsionnelle, qui est directement proportionnelle au débit peut être utilisée avec l'électronique du client.

Bride selon DIN 2527 PN 40

DN	PN	D [mm]	K [mm]	d4 [mm]	d2 [mm]
15	40	95	65	45	14
25	40	115	85	68	14
40	40	150	110	88	18
50	40	165	125	102	18

Surface d'étanchéité selon DIN 2526 forme C

S4



Contrôleur de débit

L'électronique d'exploitation des données DF-...WM est utilisée partout où le débit doit être mesuré de façon sporadique ou, si simultanément, une surveillance continue est nécessaire. Le signal digital de fréquence du capteur est transformé en seuil d'alarme.

Avec un potentiomètre possédant une échelle calibrée, il est possible de régler le seuil d'alarme sur toute la plage de mesure. Une LED verte signale la disponibilité de service, une autre rouge, clignotante signale chaque sous-dépassement du débit. Par un poussoir on peut pointer le relais et le mettre hors fonction. En tournant le potentiomètre de la valeur la plus élevée à la plus basse (jusqu'à ce que la LED rouge clignote), on peut déterminer le débit et en lire la valeur sur l'échelle du potentiomètre.

La face avant de l'électronique et la roue à ailettes sont décalés de 180°. Ainsi on peut se rendre compte des deux côtés s'il y a débit ou non. L'alimentation et la sortie du relais se font par un connecteur à 7 pôles ou par un câble de 1,5 m (en cas de raccordement par bride uniquement par câble).



Caractéristiques techniques

Consommation

3,5 W max.

Tension d'alimentation

24 V_{CC} +15% / -10%
24, 110, 230 V_{CA} ± 20%

Sortie

Commutateur 250 V max. / 5 A
Résistance interne ≤ 100 mΩ

Indice de protection

IP 65, double isolation

Température ambiante

- 25 °C à + 80 °C

Précision

± 2,5% de l'EM

Câblage

N° 1 Alimentation (-) □

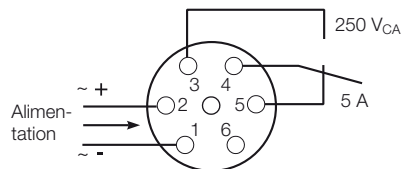
N° 2 Alimentation (+) □

N° 3 □

N° 4 □

N° 5 □

Positions sur connecteur



Codes de commande

Débit [L/min]	Type	Combinaison matière (voir capteur)	Raccord*	Dimensions du raccord	Type d'électronique	Alimentation
0,08-0,50 0,20-1,40 0,20-2,50 0,30-2,60 0,40-5,00 0,25-6,00 0,50-12,0 1,00-12,5 1,00-24,0 2,00-48,0 2,50-60,0 5,00-120 40,0-160	DF-05... DF-14... DF-25... DF-26... DF-50... DF-06... DF-12... DF-13... DF-24... DF-48... DF-60... DF-H2... DF-H6...	A B C D E G H	R = Taraudage Gaz F = Bride DIN 2527, PN 40	06 = G 1/8 08 = G 1/4 10 = G 3/8 15 = G 1/2, DN 15 20 = G 3/4 25 = G 1, DN 25 32 = G 1 1/4 40 = G 1 1/2, DN 40 50 = DN 50	WMK= contrôleur avec raccord de 1,5 m de câble WMS= contrôleur avec connecteur WMG= contrôleur av. connecteur et fiche	0=230 V _{CA} 1=110 V _{CA} 2= 24 V _{CA} 3= 24 V _{CC}

* Taraudage NPT Code N

Débitmètre avec transmission à distance

L'électronique d'exploitation des données DF-...MA transforme le signal fréquence du capteur de mesure en un signal analogique 0(4) - 20 mA, 0 - 10 V_{CC}. Il est utilisé là où une transmission précise à distance de la valeur de mesure du débit est demandée. Par exemple pour des affichages, des enregistreurs ou pour des régulateurs.

Egalement pour ces appareils une LED verte signale la disponibilité de service. En cas d'échange ultérieur du capteur de mesure, un second réglage sur les potentiomètres marqués 0 mA et 20 mA est nécessaire. Ils sont placés derrière la platine avant et sont protégés par une pellicule contre une manipulation intempestive. Une garantie de la précision de mesure et d'un fonctionnement irréprochable ne peut être donné que si la pellicule n'est pas détériorée.

Le branchement de la tension d'alimentation et de la sortie de l'appareil se fait par un connecteur rond à 7 broches ou par un câble de 1,5 m.

(En cas de raccordement par bride uniquement avec câble)



Caractéristiques techniques

Consommation

3,5 W max.

Tension d'alimentation

24 V_{CC} +15% / -10%
24, 110, 230 V_{CA} ±20%

Sortie

(selon DIN IEC 381)
Source de courant 0(4)-20 mA
hours potentiel, 0-10 V
(avec 24 V_{CC} sous potentiel)

Charge de sortie

0-500 Ω (charge)

Indice de protection

IP 65, double isolation

Température ambiante

-25 °C à +80 °C

Précision

±2,5% de l'EM

Câblage

N° 1 Alimentation (-) □

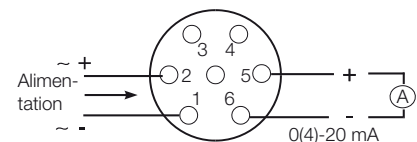
N° 2 Alimentation (+) □

N° 5 Sortie analogique (+) □

N° 6 Sortie analogique (-) □

□

Positions sur connecteur



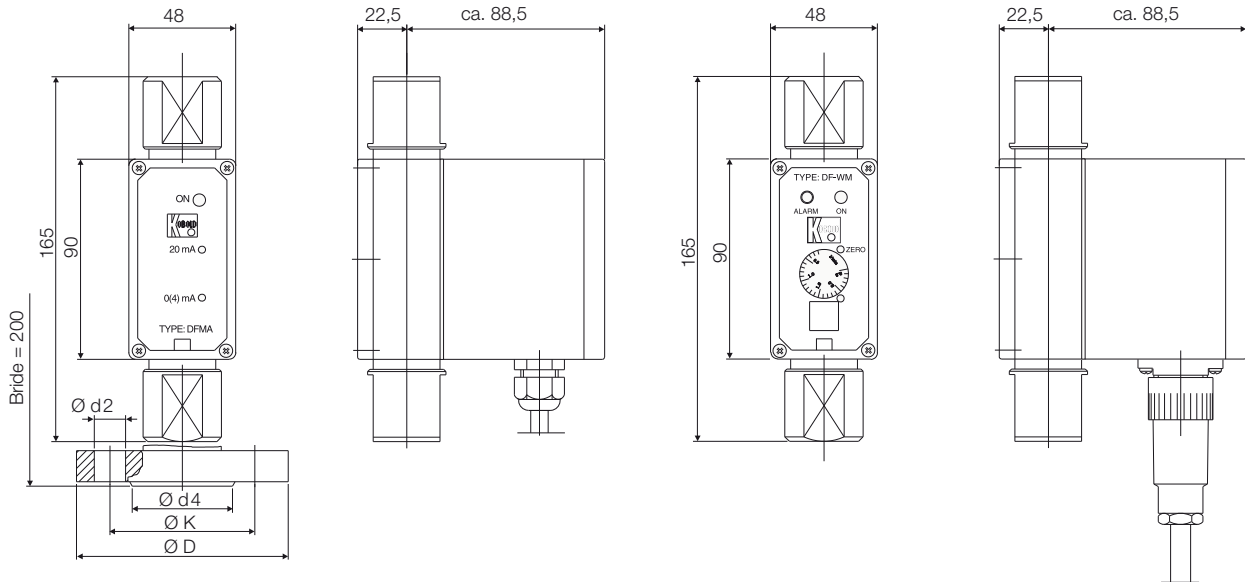
Codes de commande

Débit [L/min]	Type	Combinaison matière (voir capteur)	Raccord*	Dimensions du raccord	Type d'électronique	Alimentation	Sortie analogique
0,08-0,50	DF-05...	A B C D E G H	R= Taraudage Gaz F= Bride DIN 2527, PN 40	06 = G 1/8	MAK = Transmetteur avec raccord de 1,5 m de câble MAS = Transmetteur avec connecteur MAG = Transmetteur avec connecteur et fiche	0 = 230 V _{CA} 1 = 110 V _{CA} 2 = 24 V _{CA} 3 = 24 V _{CC}	0 = 0-20 mA 4 = 4-20 mA 1 = 0-10 V
0,20-1,40	DF-14...			08 = G 1/4			
0,20-2,50	DF-25...			10 = G 3/8			
0,30-2,60	DF-26...			15 = G 1/2, DN 15			
0,40-5,00	DF-50...			20 = G 3/4			
0,25-6,00	DF-06...			25 = G 1, DN 25			
0,50-12,00	DF-12...			32 = G 1 1/4			
1,00-12,5	DF-13...			40 = G 1 1/2, DN 40			
1,00-24,0	DF-24...			50 = DN 50			
2,00-48,0	DF-48...						
2,50-60,0	DF-60...						
5,00-120	DF-H2...						
40,0-160	DF-H6...						

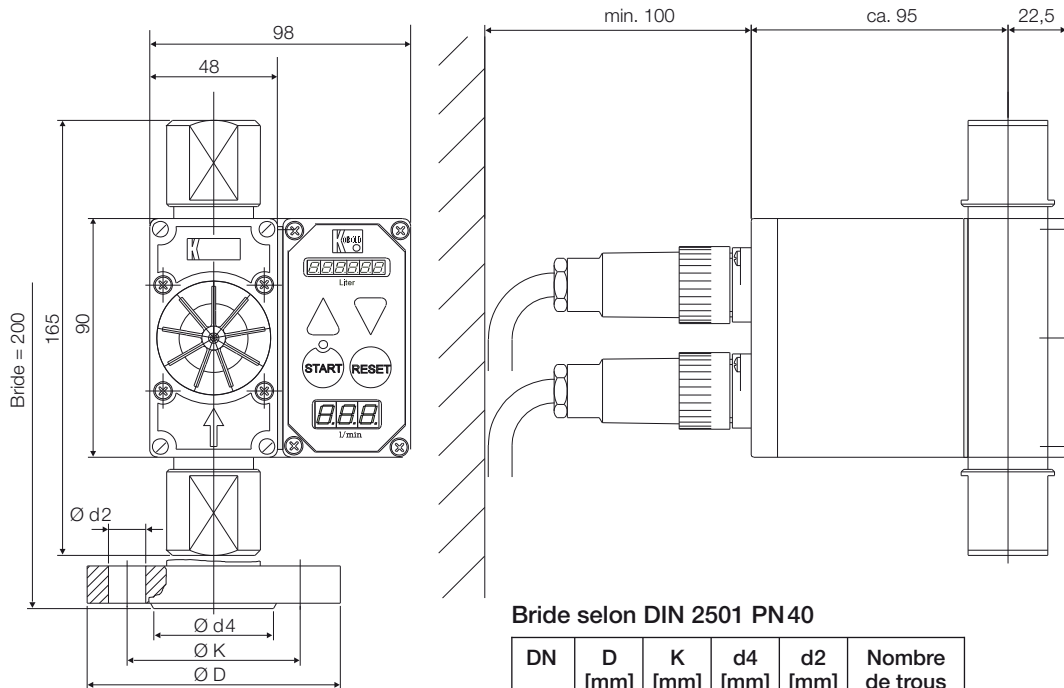
* Taraudage NPT Code N

DF-K..., DF-...WM, DF-...MA avec connection par câble

DF-...WM, DF-...MA avec connecteur



DF-...WMA, DF-...Z, DF...D



Bride selon DIN 2501 PN40

DN	D [mm]	K [mm]	d4 [mm]	d2 [mm]	Nombre de trous
15	95	65	45	14	4
25	115	85	68	14	4
40	150	110	88	18	4
50	165	125	102	18	4



Description

Les débitmètres KOBOLD de type DF sont également disponibles sans électronique, avec une simple sortie fréquence proportionnelle au débit. Pour le raccordement on peut adjoindre un boîtier avec un bornier. Avec la version câble, le client peut intégrer directement le capteur dans son électronique.

Caractéristiques techniques

Précision: 2,5% de l'EM
 Température du fluide: -20 à +80 °C
 Indice de protection: IP 65

● **Sortie fréquence (OEM) sans marquage CE (...IHO, ...IHP)**

Tension d'alimentation: 5-24 V_{CC}
 Courant absorbé: environ 5 mA
 Amplitude du signal haut: environ tension d'alimentation
 Amplitude du signal bas: ≤ 0,2 V
 Perte de charge sortie: max. 2,5 mW
 Raccord électrique: environ 80 mm de câble
 Sortie impulsionnelle: NPN, collecteur ouvert, max. 15 mA, non symétrique

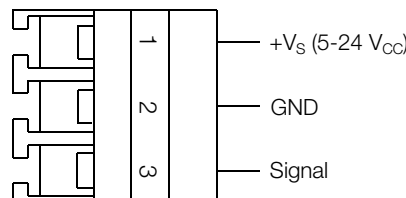
● **Sortie fréquence (...HNO, ...HNP, ...HPO, ...HPP)**

Tension d'alimentation: 5-24 V_{CC}
 Courant absorbé: environ 5 mA
 Amplitude du signal haut: environ tension d'alimentation
 Amplitude du signal bas: ≤ 0.2 V
 Perte de charge sortie: max. 2.5 mW
 Raccord électrique: bornier dans boîtier
 Sortie impulsionnelle: NPN ou PNP, collecteur ouvert, max. 15 mA, non symétrique
 Exécutions spéciales: Exécution haute température, raccord par connecteur DIN

DF...H



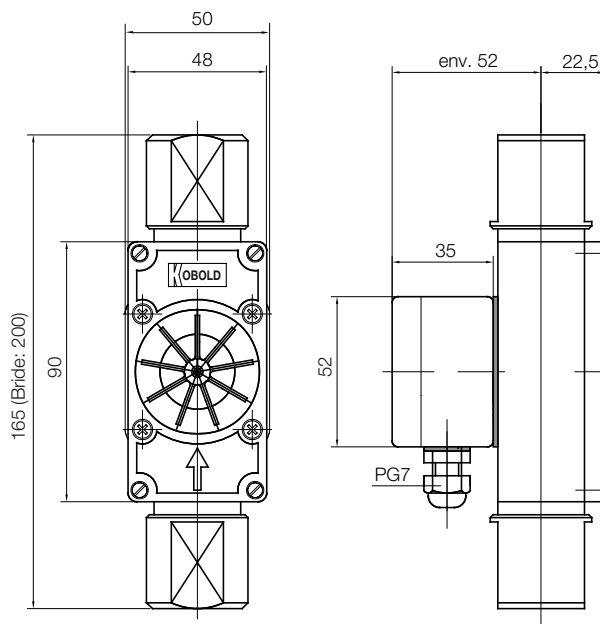
Raccord électrique



Raccordement par câble

rouge = + V_S
 bleu = GND
 jaune = Signal

Dimensions



Code de commande (Exemple: DF-05 A R06 IHO 3K)

Plage de mesure [L/min]	Fréquence à Q _{max} [Hz]	Type	Combinaison de matière (voir capteur)	Raccord taraudé ou bride DIN 2527, PN 40	Sortie impulsionnelle	Alimentation
0,08...0,5	environ 28	DF-05	A=trogamide/Ms B=PSO/VA C=PP D=laiton E=acier inox G=laiton, 100 bar H=acier inox, 100 bar	R06 =G 1/8	IHO = câble 80 mm, NPN, OEM sans certificat de calibration IHP = câble 80 mm, PNP, OEM sans certificat de calibration HNO = boîtier, NPN sans certificat de calibration HNP = boîtier, NPN avec certificat de calibration HPO = boîtier, PNP sans certificat de calibration HPP = boîtier, PNP avec certificat de calibration	3K =5...24 V _{CC}
0,2...1,4	environ 25	DF-14		R08 =G 1/4		
0,2...2,5	environ 50	DF-25		R10 =G 3/8		
0,3...2,6	environ 38	DF-26		R15 =G 1/2		
0,4...5,0	environ 53	DF-50		R20 =G 3/4		
0,3...6,0	environ 85	DF-06		R25 =G 1		
0,5...12	environ 90	DF-12		R32 =G 1 1/4		
1...12,5	environ 48	DF-13		R40 =G 1 1/2		
1...24	environ 93	DF-24		F15 =DN 15*		
2...48	environ 85	DF-48		F25 =DN 25*		
2,5...60	environ 100	DF-60		F40 =DN 40*		
5...120	environ 116	DF-H2		F50 =DN 50*		
40...160	environ 125	DF-H6				

* Raccord par bride **uniquement** avec combinaison de matière acier inox **E** ou **H**

