



## Thermomètre digital à pile

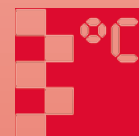


Mesure  
•  
Contrôle  
•  
Analyse

DTE



- Capteurs pt100 ou thermocouple
- Alimentation par piles
- Montage direct, panneau ou mural
- Afficheur LCD alphanumérique 6 digits
- Configurable en °C ou °F
- Enregistreur 5 000 points avec interface USB
- Interface NFC pour lecture enregistreur ou démarrer un nouvel enregistrement. Application Android pour la transmission de données par email
- Bibliothèque de 7 messages utilisateur de 32 caractères
- 2 relais d'alarme avec mémorisation MAX/MIN



T2

Des sociétés KOBOLD se trouvent dans les pays suivants:

ALLEMAGNE, AUSTRALIE, AUTRICHE, BELGIQUE, BULGARIE, CANADA, CHINE, ESPAGNE, ETATS-UNIS, FRANCE, HONGRIE, INDE, INDONESIE, ITALIE, MALAYSIE, MEXIQUE, PAYS-BAS, PEROU, POLOGNE, RÉPUBLIQUE DE CORÉE, RÉPUBLIQUE TCHEQUE, ROYAUME-UNI, RUSSIE, SUISSE, THAILANDE, TUNISIE, TURQUIE, VIET NAM

KOBOLD Messring GmbH  
Nordring 22-24  
D-65719 Hofheim/Ts.  
☎ Sièges social:  
+49(0)6192 299-0  
+49(0)6192 23398  
✉ info.de@kobold.com  
www.kobold.com



## Description

Le DTE est un thermomètre digital LCD pour un usage dans de nombreuses applications industrielles. En complément de notre thermomètre standard DTB, ce dernier développement amène des fonctionnalités supplémentaires telles que la mémorisation des valeurs MIN/MAX et leur horodatage, 2 sorties relais, fonction message et fonction enregistreur. Sa construction tout inox avec son boîtier IP65 apporte une protection contre l'humidité ou la poussière. Le DTE permet également différents types de montage (direct, sur panneau ou mural). Avec sa gamme de capteurs et de raccords process, le DTE est le remplaçant idéal des thermomètres mécaniques traditionnels tels que bimétallique ou à dilatation de liquide lorsqu'il n'y a pas d'alimentation externe.

Avec son large afficheur LCD (digits de 15,8 mm) configurable en °C ou en °F avec une résolution de 0,1°, le DTE élimine d'une part les erreurs de lecture sur un cadran ou une colonne de mercure, et amène d'autre part un bien meilleur niveau de précision. L'indication de batterie faible s'affiche et en même temps, une des 2 alarmes peut être paramétrée pour faire défiler le message correspondant.

**Note:** *l'utilisation du mercure comme liquide de mesure n'est plus autorisée et par conséquent, le DTE est l'instrument idéal de remplacement des thermomètres à mercure à tube verre ou métallique, en offrant une excellente précision et un afficheur très lisible.*

## 2 relais

Les thermomètres DTE sont équipés de 2 relais inverseurs libre de potentiel. L'utilisateur peut sélectionner une des 7 actions incluant décalage, auto-maitien ou non avec seuils et hystérésis ajustables. Les alarmes peuvent être inhibées si elles ne sont pas utilisées, prolongeant ainsi la durée de vie des piles. En option il est possible d'associer un événement ou message quand une alarme est activée.

## Fonction enregistreur

Le DTE offre également une fonction enregistreur performante, avec jusqu'à 5000 points d'enregistrement horodatés comprenant la température et l'état des sorties.

La période d'échantillonnage est paramétrable et l'enregistrement peut être différé si besoin. L'enregistrement peut être fixe ou permanent (cyclique).

Deux méthodes de lecture des enregistrements coexistent. La communication par port USB permet la lecture et la sauvegarde des fichiers texte d'enregistrement et leur utilisation ultérieure par d'autres programmes. Quant à elle, la communication NFC (interface Android) permet le transfert des données vers des portables ou tablettes android, qui grâce à l'application associée peuvent ensuite être transmises par email, bluetooth, ... L'interface NFC permet aussi de démarrer un nouvel enregistrement avec de nouveaux paramètres.

## Alimentation par pile

L'instrument est alimenté par une simple pile lithium 3,6 V. La durée de vie de la pile dépend des fonctions activées telles que les contacts de sortie ou l'alerte LED. Elle est au minimum d'un an (et plus selon les options choisies).

## Horloge temps réel

La date et l'heure des valeurs minimum, maximum, des activation ou désactivation des sorties contact sont enregistrées grâce à une horloge temps réel intégrée.

## Spécifications techniques

Diamètre du cadran:	100 mm
Matériau du boîtier:	inox 1.4301
Capteur:	pt100 et thermocouple
Unités physiques:	peuvent être configurées en °C ou °F
Echelle de mesure:	-200 ... 850 °C (pour Pt100 selon le type de sonde)
Échelle de mesure thermocouple:	suivant le type de thermocouple
Précision à 20 °C:	±0,1% de la mesure ±0,2 °C (pour Pt100)
Stabilité en température:	±0,015% de l'échelle /°C (Pt100)
Temps de rafraîchissement:	5 s
Afficheur:	6 digits alphanumériques LCD, hauteur 15,8 mm
Communication:	USB, interface android NFC permettant la transmission des données d'enregistrement par mail ou autre
MAX./MIN.:	Les valeurs MAX/MIN et moyenne sont visualisables sur l'afficheur
Affichage des messages:	heure et date des valeurs MAX et Min + 7 messages utilisateur (32 caractères)
Enregistrement:	Enregistreur intégré avec jusqu'à 5000 points horodatés entre 10s et 2 heures. Un bargraph indique le volume d'enregistrement.
Température ambiante et de stockage:	-30 ... 70 °C
Matériau du raccord coulissant:	inox 1.4404
Protection:	IP65 (cable/probe entries must be sealed to IP65 to maintain)
Alimentation:	pile lithium 3,6 V
Alimentation:	>1 an (selon les fonctions utilisées)
Probe:	mounting by customer

### Entrée pt100 (3 fils)

Type de capteur	Echelle	Précision/stabilité à 20 °C
Pt100 (IEC)	-200... 850 °C	±0,2°C ±0,05 % de la mesure (plus erreur capteur)
Ni100	-60... 180 °C	
Ni120	-70... 180 °C	
Cu53	-40... 180 °C	
Cu100	-80... 260 °C	

### Entrée thermocouple

Modèle	Echelle	Précision/stabilité à 20 °C
K	-150... 1370 °C	±0,1 % de l'échelle ±0,5 °C ± erreur CJ (plus erreur capteur)
J	-200... 1200 °C	
N	-270... 1300 °C	
E	-260... 1000 °C	
T	-270... 400 °C	±0,2 % de l'échelle ±0,5 °C ± erreur CJ (plus erreur capteur)
R	0... 1760 °C	±0,1 % de l'échelle ±0,5 °C ± erreur CJ (plus erreur capteur) sur l'échelle 800... 1760 °C
S	0... 1760 °C	
L	-200... 900 °C	±0,1 % de l'échelle ±0,5 °C ± erreur CJ (plus erreur capteur)
U	0... 600 °C	
B	0... 1820 °C	
C	0... 2300 °C	
D	0... 2300 °C	
G	0... 2300 °C	

### Afficheur

Modèle/options /fonctions	Description
Hauteur digits	15,8 mm non rétroéclairés
Options d'affichage. Certaines informations sont affichées en déroulant.	Valeurs numériques sur 6 digits, 14 symboles, textes standard (Warning, NFC, USB, LOG, Battery, ...), bargraph pour la vitesse d'enregistrement, textes utilisateur programmables.
LED haute intensité	options alarme et avertissement

<sup>1)</sup> La valeur moyenne est indépendante de la fonction enregistrement

### Relais

#### Relais 1 et Relais 2

Modèle/options /fonctions	Description
2 relais indépendants	simple inverseur (commun, NO, NF)
Pouvoir de coupure	48 V <sub>CC</sub> maximum sous 1 A (5 mA minimum) 28 V <sub>CA</sub> RMS maximum sous 1 A

**Code de commande** (exemple: DTE-A0000 0)

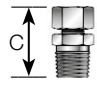
Modèle	Type de boîtier	Options
DTE-	<b>Version compacte</b> <b>A0000</b> = entrée latérale montage direct (standard) <b>C0000</b> = entrée arrière montage direct	<b>0</b> = sans <b>Y</b> = spécial (à décrire en toutes lettres)
	<b>Version déportée</b> <b>B0000</b> = entrée latérale montage mural déporté <b>D0000</b> = entrée arrière montage mural déporté	

**Code de commande des doigts de gants inox 1.4404** (exemple: TWL-0000 G BG4A00 150)

Modèle	Raccord capteur	Raccord process	Longueur d'immersion <sup>1)</sup>
TWL-0000	<b>G</b> = ½" BSP <b>N</b> = ½" NPT	<b>BG4A00</b> = ½" BSP (PN25) <b>BN4A00</b> = ½" NPT (PN25)	Longueur sous raccord en mm

<sup>1)</sup> La longueur doit être spécifiée à la commande mais ne fait pas partie du code de commande.

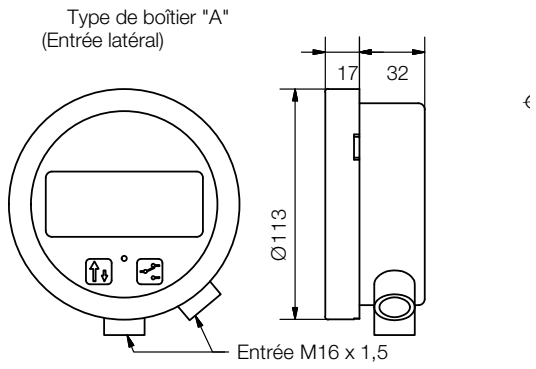
**Code de commande des raccords coulissants inox**

<b>DTB-K2R08</b>	Raccord coulissant inox 1.4404 (316L SS), fileté G ¼ (C = 38,5 mm)	
<b>DTB-K2R15</b>	Raccord coulissant inox 1.4404 (316L SS), fileté G ½ (C = 46 mm)	
<b>DTB-K2N08</b>	Raccord coulissant inox 1.4404 (316L SS), fileté ¼" NPT (C = 38 mm)	
<b>DTB-K2N15</b>	Raccord coulissant inox 1.4404 (316L SS), fileté ½" NPT (C = 44,5 mm)	

**Note:** pour toute demande spécifique, contactez notre bureau de vente.

Dimensions [mm]

Version compacte



Version déportée

