



**Bedienungsanleitung
für
Industrieller Ölfeuchte-Sensor**

Typ: AFO



Es wird für diese Publikation keinerlei Garantie und bei unsachgemäßer Handhabung der beschriebenen Produkte keinerlei Haftung übernommen.

Diese Publikation kann technische Ungenauigkeiten oder typographische Fehler enthalten. Die enthaltenen Informationen werden regelmäßig überarbeitet und unterliegen nicht dem Änderungsdienst. Der Hersteller behält sich das Recht vor, die beschriebenen Produkte jederzeit zu modifizieren bzw. abzuändern.

© Copyright
Alle Rechte vorbehalten.

1. Inhaltsverzeichnis

1. Inhaltsverzeichnis.....	2
2. Hinweis	3
3. Kontrolle der Geräte.....	3
4. Bestimmungsgemäße Verwendung	3
5. Arbeitsweise.....	4
6. Sicherheitshinweise	5
7. Elektrischer Anschluss.....	6
8. Installationshinweise	7
9. Modbus	8
9.1 Register Mapping der Werte-Register:.....	8
9.2 Register Geräte Einstellung	9
9.3 Analog Scaling Settings (2007...2011)	9
10. Kalibrierung/Justage	10
11. Technische Daten	10
12. Bestelldaten	10
13. Abmessungen	10
14. Entsorgung.....	11
15. EU-Konformitätserklärung.....	12

Herstellung und Vertrieb durch:

Kobold Messring GmbH
Nordring 22-24
D-65719 Hofheim
Tel.: +49 (0)6192-2990
Fax: +49(0)6192-23398
E-Mail: info.de@kobold.com
Internet: www.kobold.com

2. Hinweis

Diese Bedienungsanleitung vor dem Auspacken und vor der Inbetriebnahme lesen und genau beachten.

Die Bedienungsanleitungen auf unserer Website www.kobold.com entsprechen immer dem aktuellen Fertigungsstand unserer Produkte. Die online verfügbaren Bedienungsanleitungen könnten bedingt durch technische Änderungen nicht immer dem technischen Stand des von Ihnen erworbenen Produkts entsprechen. Sollten Sie eine dem technischen Stand Ihres Produktes entsprechende Bedienungsanleitung benötigen, können Sie diese mit Angabe des zugehörigen Belegdatums und der Seriennummer bei uns kostenlos per E-Mail (info.de@kobold.com) im PDF-Format anfordern. Wunschgemäß kann Ihnen die Bedienungsanleitung auch per Post in Papierform gegen Berechnung der Portogebühren zugesandt werden.

Bedienungsanleitung, Datenblatt, Zulassungen und weitere Informationen über den QR-Code auf dem Gerät oder über www.kobold.com

Die Geräte dürfen nur von Personen benutzt, gewartet und instandgesetzt werden, die mit der Bedienungsanleitung und den geltenden Vorschriften über Arbeitssicherheit und Unfallverhütung vertraut sind.

Beim Einsatz in Maschinen darf das Messgerät erst dann in Betrieb genommen werden, wenn die Maschine der EG-Maschinenrichtlinie entspricht.

3. Kontrolle der Geräte

Die Geräte werden vor dem Versand kontrolliert und in einwandfreiem Zustand verschickt. Sollte ein Schaden am Gerät sichtbar sein, so empfehlen wir eine genaue Kontrolle der Lieferverpackung. Im Schadensfall informieren Sie bitte sofort den Paketdienst/Spedition, da die Transportfirma die Haftung für Transportschäden trägt.

Lieferumfang:

Zum Standard-Lieferumfang gehören:

- Industrieller Ölfeuchte-Sensor Typ: AFO

4. Bestimmungsgemäße Verwendung

Ein störungsfreier Betrieb des Geräts ist nur dann gewährleistet, wenn alle Punkte dieser Betriebsanleitung eingehalten werden. Für Schäden, die durch Nichtbeachtung dieser Anleitung entstehen, können wir keine Gewährleistung übernehmen.

5. Arbeitsweise

Der AFO Feuchte- und Temperaturmessumformer ist ein zuverlässiges Messgerät, das in verschiedenen Anwendungen eingesetzt werden kann.

Es handelt sich um ein mikroprozessorgesteuertes Gerät, das die Feuchtigkeitsmessung in Form von Wasseraktivität oder relativer Feuchtigkeit ermöglicht. Dies ist besonders nützlich in Bereichen wie der Schmierung von Kreislaufsystemen oder in Transformatoren Öl.

Die Analogschnittstellen mit zwei Stromausgängen kann frei konfiguriert werden, während auch ein digitaler Ausgang (RS-485) vorhanden ist.

Anschlussmöglichkeiten (ISO und NPT 1/2).

Zusätzlich ermöglicht der AFO eine präzise Temperaturmessung und ist als einfach zu installierende Online-Sonde konzipiert.

Vorteile des AFO:

- Schnelle Ansprechzeit
- Hochgenaue Messung der Wasseraktivität (a_w), sowie der Prozesstemperatur. Messung ist unabhängig vom jeweiligen Öl-Typ oder Alter.
- Zwei frei konfigurierbare Analogausgänge sowie Modbus-RTU (RS 485) Schnittstelle verfügbar)

Der AFO dient der Messung des Feuchtigkeitsgehalts in Öl und nutzt dazu Wasseraktivität (a_w) und relative Feuchte (% rF). Mithilfe interner Berechnungen über spezifische Ölparameter kann der FO 510 auch die Ölfeuchte in ppm messen (standardmäßig für mineralisches Transformatoren Öl unterstützt).

Die Wasseraktivität wird auf einer Skala von 0 bis 1 a_w gemessen, wobei 0 a_w für vollständig wasserfreies Öl steht und 1 a_w darauf hinweist, dass das Öl vollständig mit Wasser gesättigt ist. Die relative Feuchtigkeit gibt den Wasseranteil auf einer Skala von 0 bis 100 % rF an, wobei 0 % rF für völlig wasserfreies Öl steht und 100 % rF darauf hinweist, dass das Öl vollständig mit Wasser gesättigt ist.

Wenn die Wasseraktivität 0,9 a_w überschreitet oder die relative Sättigung 90 % rF übersteigt, besteht die Gefahr der Entmischung im System, insbesondere bei sinkenden Temperaturen.

Die Wasseraktivität und relative Feuchte dienen als kritische Parameter, um auf Risiken von freiem Wasser im System hinzuweisen, insbesondere wenn sie Werte von $>0,9 a_w$ / $>90\% rF$ erreichen.

Die entscheidenden Vorteile dieses Messsystems liegen darin, dass Wasseraktivität und relative Sättigung unabhängig von der Ölalterung und gegenüber Additiven immun sind.

Der AFO-Transmitter ermöglicht kontinuierliche Online-Messungen und kann zudem mit Salzlösungen kalibriert werden, ohne dass Referenzöle benötigt werden.

Programmierung per Software.

Mit der Service Software inkl. USB / Modbus Adapter können Einstellungen wie z.B. Modbus Einstellungen geändert, Analogausgang um skaliert und Messwerte zugeordnet werden.

6. Sicherheitshinweise



Bevor Sie den AFO installieren, lesen Sie diese Bedienungsanleitung sorgfältig durch. Werden die hierin aufgeführte Hinweise, insbesondere die Sicherheitshinweise nicht beachtet können Gefahren für Mensch, Geräte und Anlagen die Folge sein.

- Das Produkt darf nur entsprechend seiner bestimmungsgemäßen Verwendung benutzt und eingesetzt werden.
- Der Einbau des Ölfeuchte-Sensor und Wartungsarbeiten dürfen nur von geschultem Personal erfolgen.
- Montage und Servicearbeiten müssen im spannungslosen Zustand ausgeführt werden.
- Die geltenden Sicherheitsvorschriften müssen beachtet werden!
- Achtung: max. Druckbereich 300 bar darf nicht überschritten werden.
- Messbereiche des Messwertaufnehmers beachten! Bei Überhitzung werden die Fühler zerstört.
- Zulässige Lager- und Transporttemperatur sowie die zulässige Betriebstemperatur beachten (z. B. Messgerät vor direkter Sonneneinstrahlung schützen).
- Bei Öffnen des Gerätes, unsachgemäßer Behandlung oder Gewaltanwendung erlöschen die Gewährleistungsansprüche!

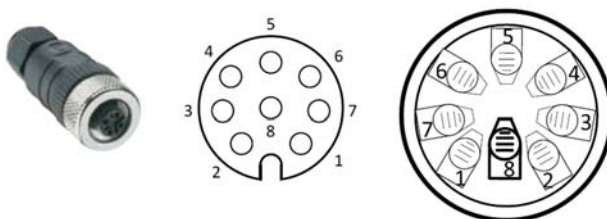
7. Elektrischer Anschluss



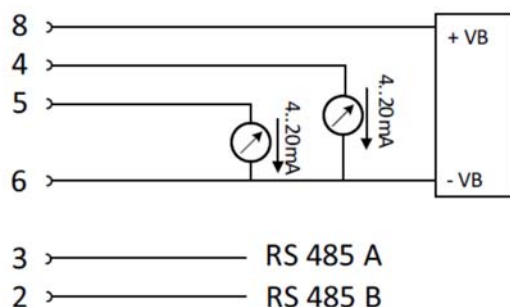
Pin 1	Pin 2	Pin 3	Pin 4	Pin 5	Pin 6	Pin 7	Pin 8
NC	RS485 (B)	RS485 (A)	+I Stromausgang	+I Stromausgang	-VB	NC	+VB

+VB	Positive Versorgungsspannung 24VDC (10...30 VDC) geglättet
RS485 (A)	Modbus A (+)
-VB	Negative Versorgungsspannung
RS 485 (B)	Modbus B (-)
+I	Positives 4...20 mA Signal **
NC	Nicht angeschlossen / not connected

M12 Anschlussstecker



Anschlussdiagramm

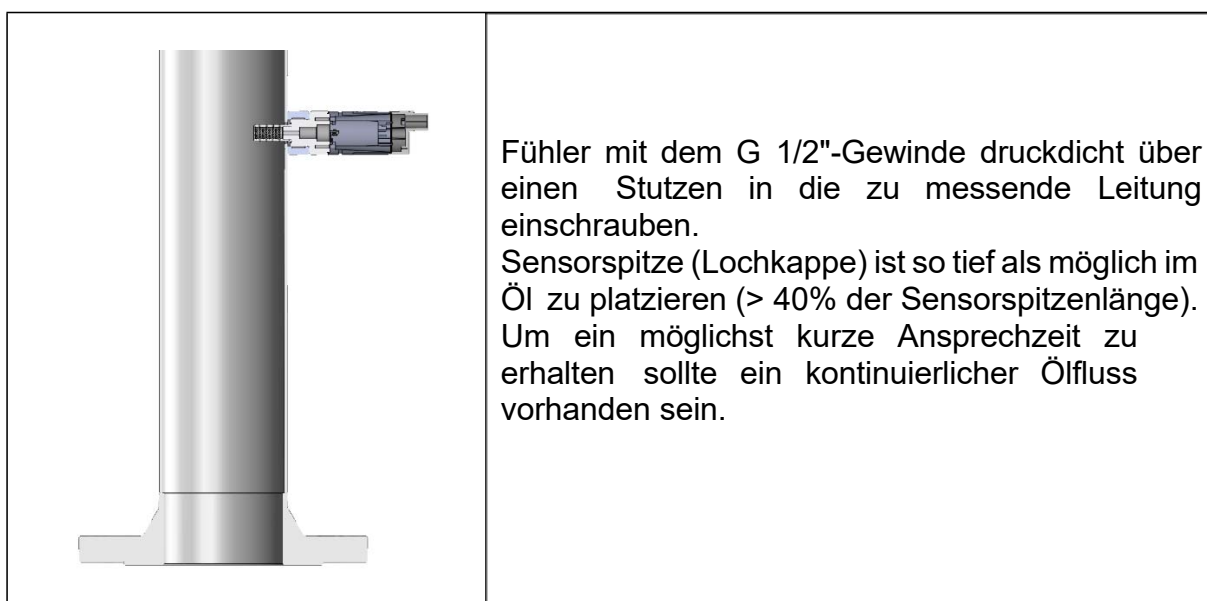


Hinweis: Der Sensor ist im spannungslosen Zustand anzuschließen.

8. Installationshinweise



- Ein direkter Sensor-Einbau ist nur im drucklosen Zustand der Anlage erlaubt.
- Der Sensor ist mit einem Drehmoment von 25 -30 Nm festzuziehen.
- Dichtheit der Verbindung ist zu prüfen und sicherzustellen.
- Bei einem NPT 1/2“ Gewinde darf kein Dichtring verwendet werden. Stattdessen ist ein geeignetes PTFE-Dichtband oder Dichtungsmasse zu verwenden.



9. Modbus

Der Ölfeuchte-Sensor AFO ist mit einer Modbus RTU Schnittstelle ausgestattet. Vor der Inbetriebnahme des Sensors müssen die Kommunikationsparameter

Modbus ID, Baudrate, Parität und Stoppbit

eingestellt werden um eine Kommunikation mit dem Modbus Master zu ermöglichen.

Die Einstellung kann mittels der PC Service Software vorgenommen werden.

Defaultwerte Kommunikation-Parameter:

- Modbus ID: 1 (1 -247)
- Baudrate: 19200 bps (1200,2400, 4800, 9600, 19200, 38400 bp)
- Parität: even (none, even, odd)
- Stoppbit: 1 (1,2)

Unterstützt werden folgende Funktionscodes:

- Funktionscode 03: Read Holding Register
- Funktionscode 16: Write multiple Register

9.1 Register Mapping der Werte-Register:

Modbus Register	Modbus Adresse	No. of Byte	Data Type	Description	Default Setting	Read Write	Unit /Comment
1001	1000	4	Float	Temperature		R	[°C]
1003	1002	4	Float	Temperature		R	[°F]
1005	1004	4	Float	Water Activity aw		R	
1007	1006	4	Float	xs PPM		R	
1009	1008	4	Float	xs PPM static temperature		R	
1011	1010	4	Float	relative Humidity		R	

9.2 Register Geräte Einstellung

Modbus Settings (2001...2006)

Modbus Register	Modbus Address	No. of Byte	Data Type	Description	Default Setting	Read Write	Unit /Comment
2001	2000	2	UInt16	Modbus ID	1	R/W	Modbus ID 1...247
2002	2001	2	UInt16	Baudrate	4	R/W	0 = 1200 1 = 2400 2 = 4800 3 = 9600 4 = 19200 5 = 38400
2003	2002	2	UInt16	Parity	1	R/W	0 = none 1 = even 2 = odd
2004	2003	2	UInt16	Number of Stopbits		R/W	0 = 1 Stop Bit 1 = 2 Stop Bit
2005	2004	2	UInt16	Word Order	0xABCD	R/W	0xABCD = Big Endian 0xCDAB = Middle Endian
2006	2005	2	UInt16	Modbus Enabled	FA510: 1 FA515: 0	R/W	0 = Modbus disabled 1 = Modbus Enabled

9.3 Analog Scaling Settings (2007...2011)

Modbus Register	Modbus Address	No. of Byte	Data Type	Description	Default Setting	Read Write	Unit /Comment
2007	2006	4	UInt32	Output Value	4	R/W	0 = 4-20mA disabled 1 = Temperature [°C] 2 = Temperature [°F]
2009	2008	4	float	4 mA Scale Low	-80	R/W	
2011	2010	4	float	20 mA Scale High	20	R/W	

10. Kalibrierung/Justage

Wir empfehlen im Rahmen der DIN ISO Zertifizierung die Messgeräte in regelmäßigen Abständen beim Hersteller kalibrieren und gegebenenfalls justieren zu lassen. Die Kalibrierzyklen sollten sich nach Ihrer internen Festlegung richten. Im Rahmen der DIN ISO Zertifizierung empfehlen wir für das AFO einen Kalibrierzyklus von einem Jahr.

11. Technische Daten

Siehe Datenblatt - über den QR-Code auf dem Gerät oder über www.kobold.com

12. Bestelldaten

Siehe Datenblatt - über den QR-Code auf dem Gerät oder über www.kobold.com

13. Abmessungen

Siehe Datenblatt - über den QR-Code auf dem Gerät oder über www.kobold.com

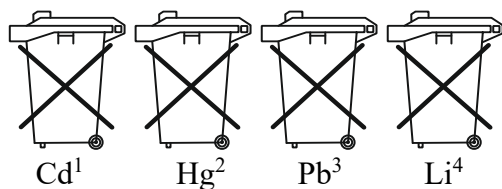
14. Entsorgung

Hinweis!

- Umweltschäden durch von Medien kontaminierte Teile vermeiden
- Gerät und Verpackung umweltgerecht entsorgen
- Geltende nationale und internationale Entsorgungsvorschriften und Umweltbestimmungen einhalten.

Batterien

Schadstoffhaltige Batterien sind mit einem Zeichen, bestehend aus einer durchgestrichenen Mülltonne und dem chemischen Symbol (Cd, Hg, Li oder Pb) des für die Einstufung als schadstoffhaltig ausschlaggebenden Schwermetalls versehen:



1. „Cd“ steht für Cadmium.
2. „Hg“ steht für Quecksilber.
3. „Pb“ steht für Blei.
4. „Li“ steht für Lithium

Elektro- und Elektronikgeräte



15. EU-Konformitätserklärung

Wir, Kobold Messring GmbH, Nordring 22-24, 65719 Hofheim, Deutschland, erklären hiermit in alleiniger Verantwortung, dass das Produkt

Industrieller Ölfeuchte-Sensor Typ: AFO -...

folgende EU-Richtlinien erfüllt:

2014/30/EU	Elektromagnetische Verträglichkeit
2011/65/EU	RoHS (Kategorie 9)

und mit den unten angeführten Normen übereinstimmt:

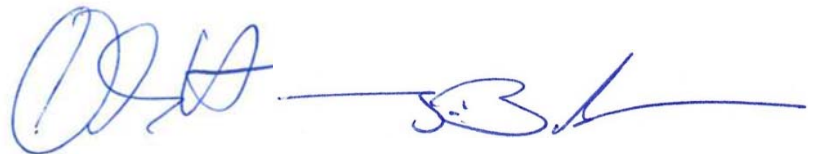
EN 55011: 55011:2016 + A1:2017 + A11:2020 + A2:2021

Industrielle, wissenschaftliche und medizinische Geräte - Funkstörungen - Grenzwerte und Messverfahren

EN IEC 61326-1:2021

Elektrische Mess-, Steuer-, Regel- und Laborgeräte - EMV-Anforderungen - Teil 1: Allgemeine Anforderungen

Hofheim, den 08. Jan. 2024



H. Volz
Geschäftsführer

J. Burke
Compliance Manager