



**Bedienungsanleitung
für
Thermischer Verbrauchs-/
Durchflussmesser
für Gase**

Typ: KEC-2/KEC-4



I. Vorwort

Sehr geehrter Kunde,

vielen Dank, dass Sie sich für das. KEC-2/KEC-4 entschieden haben. Bitte lesen Sie vor Montage und Inbetriebnahme diese Installations- und Betriebsanleitung aufmerksam durch und befolgen Sie unsere Hinweise. Nur bei genauer Beachtung der beschriebenen Vorschriften und Hinweise wird die einwandfreie Funktion des KEC-2/KEC-4 und ein gefahrloser Betrieb sichergestellt.



Die Bedienungsanleitungen auf unserer Website www.kobold.com entsprechen immer dem aktuellen Fertigungsstand unserer Produkte. Die online verfügbaren Bedienungsanleitungen könnten bedingt durch technische Änderungen nicht immer dem technischen Stand des von Ihnen erworbenen Produkts entsprechen. Sollten Sie eine dem technischen Stand Ihres Produktes entsprechende Bedienungsanleitung benötigen, können Sie diese mit Angabe des zugehörigen Belegdatums und der Seriennummer bei uns kostenlos per E-Mail (info.de@kobold.com) im PDF-Format anfordern. Wunschgemäß kann Ihnen die Bedienungsanleitung auch per Post in Papierform gegen Berechnung der Portogebühren zugesandt werden.

Herstellung und Vertrieb durch:

Kobold Messring GmbH
Nordring 22-24
D-65719 Hofheim
Tel.: +49 (0)6192-2990
Fax: +49(0)6192-23398
E-Mail: info.de@kobold.com
Internet: www.kobold.com

II. Inhaltsverzeichnis

I.	Vorwort	2
II.	Inhaltsverzeichnis.....	3
1	Piktogramme und Symbole.....	5
2	Signalworte nach ISO 3864 und ANSI Z 535	5
3	Sicherheitshinweise	6
3.1	Bestimmungsgemäße Verwendung	7
3.2	Einbau und Inbetriebnahme.....	7
4	Technische Daten	8
5	Bestelldaten	8
6	Abmessungen	8
6.1	Signalstromkreise	8
6.1.1	Modbus	8
6.1.2	Stromausgang.....	8
6.1.2.1	Aktiv	8
6.1.2.2	Passiv	8
6.1.3	Impuls	8
6.1.4	Alarm.....	8
6.2	Messbereiche Durchfluss KEC-2/KEC-4.....	9
6.2.1	Messbereichsendwerte „Low Speed“	9
6.2.2	Messbereichsendwerte „Standard Version“	10
6.2.3	Messbereichsendwerte „Max Speed Version“	11
6.2.4	Messbereichsendwerte „High Speed Version“	12
7	Abmessungen	13
7.1	Abmessungen KEC-2/KEC-4 Gewinde-Version	13
7.2	Abmessungen KEC-2/KEC-4 Flansch-Version	14
8	Einbau / Montage	15
8.1	Anforderungen an Rohrleitungen	15
8.2	Einlass- / Auslassstrecken.....	15
8.2.1	Einbau KEC-2/KEC-4	16
8.3	Ausrichtung Gehäuse / Display.....	16
8.4	Anzugsmomente	16
9	Elektrischer Anschluß	17
9.1	Kabelverschraubung-zulässige Leitungsdurchmesser	17
9.2	Steckerbelegung	17
9.3	Verdrahtung	19
9.3.1	Generell	19

9.3.2	Spannungsversorgung.....	19
9.3.3	Modbus RTU.....	19
9.3.4	Impulsausgang.....	19
10	Bedienung KEC-2/KEC-4.....	20
10.1	Hauptmenü (Home).....	21
10.1.1	Initialisierung.....	21
10.2	Hauptmenü nach dem Einschalten.....	21
10.3	Einstellungs Menü.....	22
10.3.1	Sensor Einstellungen.....	23
10.3.1.1	. Eingabe Rohrinnendurchmesser.....	23
10.3.1.2	Eingabe / Änderung des Verbrauchszählerstandes.....	24
10.3.1.3	Definition der Einheiten für Verbrauch, Strömung, Temperatur und Druck.....	24
10.3.1.4	Einstellung der Referenzbedingungen.....	25
10.3.1.5	Einstellung Nullpunkt und Schleichmengenunterdrückung.....	27
10.3.2	Modbus Setup.....	28
10.3.2.1	Modbus Settings (2001...2005).....	29
10.3.2.2	Values Register (1001 ...1500).....	29
10.3.3	Pulse /Alarm.....	31
10.3.3.1	Impulsausgang.....	31
10.3.4	Basis Einstell.....	32
10.3.5	Erweitert.....	33
10.3.6	4 -20 mA.....	34
10.3.7	KEC-2/KEC-4 Info.....	36
11	Entsorgung.....	37
12	EU-Konformitätserklärung.....	38
13	UK Declaration of Conformity.....	40

1 Piktogramme und Symbole



Allgemeines Gefahrensymbol (Gefahr, Warnung, Vorsicht)



Allgemeiner Hinweis



Installations- und Betriebsanleitung beachten (auf Typenschild)



Installations- und Betriebsanleitung beachten

2 Signalworte nach ISO 3864 und ANSI Z 535

Gefahr!	Unmittelbar drohende Gefährdung Folge bei Nichtbeachtung: schwere Personenschäden oder Tod
Warnung!	Mögliche Gefährdung Folge bei Nichtbeachtung: mögliche schwere Personenschäden oder Tod
Vorsicht!	Unmittelbar drohende Gefährdung Folge bei Nichtbeachtung: mögliche Personen- oder Sachschäden
Hinweis!	Mögliche Gefährdung Folge bei Nichtbeachtung: mögliche Personen- oder Sachschäden
Wichtig!	Zusätzliche Hinweise, Infos, Tipps Folge bei Nichtbeachtung: Nachteile im Betrieb und bei der Wartung, keine Gefährdung

3 Sicherheitshinweise



Bitte überprüfen Sie, ob diese Anleitung auch dem Gerätetyp entspricht.

Beachten Sie alle in dieser Bedienungsanleitung gegebenen Hinweise. Sie enthält grundlegende Informationen, die bei Installation, Betrieb und Wartung zu beachten sind. Daher ist diese Bedienungsanleitung unbedingt vor Installation, Inbetriebnahme und Wartung vom Monteur sowie vom zuständigen Betreiber/Fachpersonal zu lesen.

Zusätzlich zu dieser Betriebsanleitung sind ggf. örtliche bzw. nationale Vorschriften zu beachten.

Stellen Sie sicher, dass der KEC-2/KEC-4 nur innerhalb der zulässigen und auf dem Typenschild aufgeführten Grenzwerte betrieben wird. Es besteht sonst eine Gefährdung für Menschen und Material und es können Funktions- und Betriebsstörungen auftreten.

Bei Unklarheiten oder Fragen zu dieser Installations- und Betriebsanleitung setzen Sie sich bitte mit Kobold GmbH in Verbindung.



Warnung!

Verletzungsgefahr bei unzureichender Qualifikation!

Unsachgemäßer Umgang kann zu erheblichen Personen- und Sachschäden führen. Sämtliche in dieser Betriebsanleitung beschriebenen Tätigkeiten dürfen nur durch Fachpersonal nachfolgend beschriebener Qualifikation durchgeführt werden.

Fachpersonal

Das Fachpersonal ist aufgrund seiner fachlichen Ausbildung, seiner Kenntnisse der Mess- und Regelungstechnik und seiner Erfahrungen sowie Kenntnis der landesspezifischen Vorschriften, geltenden Normen und Richtlinien in der Lage, die beschriebenen Arbeiten auszuführen und mögliche Gefahren selbstständig zu erkennen.

Spezielle Einsatzbedingungen verlangen weiteres entsprechendes Wissen, z. B. über aggressive Medien.



Vorsicht!

Fehlfunktionen des KEC-2/KEC-4

Durch fehlerhafte Installation und mangelhafte Wartung kann es zu Fehlfunktionen des KEC-2/KEC-4 kommen, welche die Anzeige beeinträchtigen und zu Fehlinterpretationen führen können.



Gefahr!

Unzulässige Betriebsparameter!

Durch Unter- bzw. Überschreiten von Grenzwerten besteht Gefahr für Menschen und Material, des Weiteren können Funktions- und Betriebsstörungen auftreten.

Maßnahmen:

- Stellen Sie sicher, dass der KEC-2/KEC-4 nur innerhalb der zulässigen und auf dem Typenschild aufgeführten Grenzwerte betrieben wird.
- Genaues Einhalten der Leistungsdaten des KEC-2/KEC-4 im Zusammenhang mit dem Einsatzfall
- Zulässige Lager- und Transporttemperatur nicht überschreiten.

Weitere Sicherheitshinweise:

- Bei Installation und Betrieb sind ebenfalls die geltenden nationalen Bestimmungen und Sicherheitsvorschriften einzuhalten.

3.1 Bestimmungsgemäße Verwendung

Das in dieser Betriebsanleitung beschriebene Messgerät ist ausschließlich zum Messen des thermischen Masseflusses von Gasen zu verwenden. Gleichzeitig misst es auch die Gastemperatur. Das KEC-2/KEC-4 kann für das Messen einer vorgegebenen Auswahl an reinen Gasen oder von Gasgemischen konfiguriert werden.

Verbrauchsmessung von Gasen wie z.B. Luft, Sauerstoff, Stickstoff, Kohlenstoffdioxid, Argon usw., sowie mit ATEX Zulassung auch explosive Gase wie Erdgas, Methan, Propan und Wasserstoff.

Bei unsachgemäßem oder nicht bestimmungsgemäßigem Gebrauch kann die Betriebssicherheit aufgehoben werden. Der Hersteller haftet für dabei entstehende Schäden nicht.

3.2 Einbau und Inbetriebnahme

- Montage, elektrische Installation, Inbetriebnahme, Bedienung und Wartung des Messgeräts dürfen nur durch ausgebildetes Fachpersonal erfolgen, das vom Anlagenbetreiber dazu autorisiert wurde. Das Fachpersonal muss diese Betriebsanleitung gelesen und verstanden haben und deren Anweisungen befolgen.
- Bei Schweißarbeiten an der Rohrleitung darf die Erdung des Schweißgerätes nicht über das Messgerät erfolgen.
- Der Installateur hat dafür Sorge zu tragen, dass das KEC-2/KEC-4 gemäß den elektrischen Anschlussplänen korrekt angeschlossen ist. Der Sensor ist zu erden, außer wenn besondere Schutzmaßnahmen getroffen wurden (z.B. galvanisch getrennte Energieversorgung).
- Es sind die geltenden Vorschriften bezüglich Öffnen und Reparieren von elektrischen Geräten zu beachten.
- Bei Einsatz des KEC-4 (ATEX Version) in explosionsgefährdeten Bereich liegt der Bedienungsanleitung eine separate Ex-Dokumentation bei. Die darin aufgeführten Installationsvorschriften und Anschlusswerte müssen ebenfalls konsequent beachtet werden!
- Das Messgerät erfüllt die allgemeinen Sicherheitsanforderungen gemäß EN 61010-1 und die EMV-Anforderungen gemäß IEC/EN 61326 sowie die NAMUR-Empfehlung NE 43.

4 Technische Daten

Siehe Datenblatt - über den QR-Code auf dem Gerät oder über www.kobold.com

5 Bestelldaten

Siehe Datenblatt - über den QR-Code auf dem Gerät oder über www.kobold.com

6 Abmessungen

Siehe Datenblatt - über den QR-Code auf dem Gerät oder über www.kobold.com

6.1 Signalstromkreise

6.1.1 Modbus

- Gemäß Standard EIA/TIA-485

6.1.2 Stromausgang

6.1.2.1 Aktiv

- Galvanisch getrennt
- 4 ... 20 mA
- $R_L < 500 \text{ Ohm}$

6.1.2.2 Passiv

- Galvanisch getrennt
- 4 ... 20 mA
- $R_L < 500 \text{ Ohm}$
- $V_{in} 12\text{-}36 \text{ Vdc}$

6.1.3 Impuls

- Galvanisch getrennt, potentialfreier Schaltkontakt
- Passive: 48 Vdc , 500 mA
- Max. Impulsausgangsfreq. 50 Hz

6.1.4 Alarm

- Galvanisch getrennt
- Max. 48 Vdc, 500 mA

6.2 Messbereiche Durchfluss KEC-2/KEC-4

6.2.1 Messbereichsendwerte „Low Speed“

Messbereiche Low-Speed-Version

Rohr- innendurchmesser			Low-Speed-Version (50 m/s)								
			Messbereichsendwerte in Nm ³ /h* / [cfm]								
Inch	mm	DN	Luft**	Stickstoff (N ₂)	Argon (Ar)	Sauerstoff (O ₂)	Kohlendioxid (CO ₂)	Methan (CH ₄)	Helium (He)	Wasserstoff (H ₂)	Propan (C ₃ H ₈)
½"	16,1	DN 15	20 [14,4]	20 [13,2]	35 [20]	20 [13,5]	20 [14,1]	240 NI/min [8,4]	170 NI/min [6]	120 NI/min [4,2]	185 NI/min [6,6]
¾"	21,7	DN 20	45 [25]	40 [25]	75 [40]	45 [25]	45 [25]	25 [15]	20 [11,7]	235 NI/min [8,1]	20 [12,9]
1"	27,3	DN 25	75 [45]	70 [40]	120 [70]	75 [40]	75 [45]	45 [25]	30 [15]	20 [13,5]	35 [20]
1 ¼"	36,0	DN 32	140 [80]	130 [75]	220 [130]	135 [80]	140 [80]	85 [50]	60 [35]	40 [20]	65 [35]
1 ½"	41,9	DN 40	195 [115]	180 [105]	305 [180]	185 [110]	195 [115]	115 [65]	80 [45]	55 [30]	90 [50]
2"	53,1	DN 50	320 [190]	295 [175]	505 [295]	305 [180]	320 [185]	190 [110]	135 [75]	95 [55]	145 [85]
2 ½"	68,9	DN 65	550 [325]	505 [300]	865 [510]	525 [310]	545 [320]	325 [190]	230 [135]	160 [95]	250 [150]
3"	80,9	DN 80	765 [450]	705 [415]	1200 [705]	730 [430]	760 [445]	450 [265]	320 [185]	225 [130]	350 [205]

Messbereiche Low-Speed-Version (Fortsetzung)

Rohr- innendurchmesser			Low-Speed-Version (50 m/s)								
			Messbereichsendwerte in Nm ³ /h* / [cfm]								
Inch	mm	DN	Corgon ®18	Formiergas 90% N ₂ + 10% H ₂	Erdgas (NG)	Biogas 50% CH ₄ + 50% CO ₂	Biogas 60% CH ₄ + 40% CO ₂	LPG 60% C ₃ H ₈ + 40% C ₄ H ₁₀	LPG 50% C ₃ H ₈ + 50% C ₄ H ₁₀	Distickstoff- oxid (N ₂ O)	Acetylen (C ₂ H ₂)
½"	16,1	DN 15	35 [20]	20 [12]	15 [9]	15 [10,5]	15 [10,2]	215 NI/min [7,5]	210 NI/min [7,5]	20 [14,1]	225 NI/min [8,1]
¾"	21,7	DN 20	70 [40]	40 [20]	30 [15]	30 [20]	30 [20]	25 [15]	25 [14,7]	45 [25]	25 [15]
1"	27,3	DN 25	115 [65]	65 [35]	50 [25]	55 [30]	55 [30]	40 [20]	40 [20]	75 [45]	40 [25]
1 ¼"	36,0	DN 32	205 [120]	120 [70]	90 [50]	100 [60]	100 [55]	75 [45]	70 [40]	140 [80]	80 [45]
1 ½"	41,9	DN 40	285 [170]	165 [95]	125 [70]	140 [80]	140 [80]	105 [60]	100 [60]	190 [110]	110 [65]
2"	53,1	DN 50	470 [275]	270 [160]	205 [120]	235 [135]	225 [135]	170 [100]	165 [95]	315 [185]	180 [105]
2 ½"	68,9	DN 65	805 [475]	465 [275]	350 [205]	400 [235]	390 [230]	295 [170]	285 [165]	540 [320]	310 [180]
3"	80,9	DN 80	1120 [660]	645 [380]	485 [285]	555 [325]	540 [320]	405 [240]	400 [235]	750 [440]	430 [250]

* Nm³/h nach DIN 1343: 0 °C, 1013,25 hPa bei Gasen

** ISO 1217: 20 °C, 1000 hPa bei Luft

6.2.2 Messbereichsendwerte „Standard Version“

Messbereiche Standard-Version

Rohr- innendurchmesser			Standard-Version (92,7 m/s)								
			Messbereichsendwerte in Nm ³ /h* / [cfm]								
Inch	mm	DN	Luft**	Stickstoff (N ₂)	Argon (Ar)	Sauerstoff (O ₂)	Kohlendioxid (CO ₂)	Methan (CH ₄)	Helium (He)	Wasserstoff (H ₂)	Propan (C ₃ H ₈)
½"	16,1	DN 15	45 [25]	40 [20]	70 [40]	40 [25]	45 [25]	25 [15]	15 [11,1]	220 NI/min [7,8]	20 [12,3]
¾"	21,7	DN 20	85 [50]	80 [45]	135 [80]	80 [45]	85 [50]	50 [30]	35 [20]	25 [15]	40 [20]
1"	27,3	DN 25	145 [85]	135 [75]	230 [135]	140 [80]	145 [85]	85 [50]	60 [35]	40 [25]	65 [35]
1 ¼"	36,0	DN 32	265 [155]	240 [140]	415 [245]	250 [145]	260 [155]	155 [90]	110 [65]	75 [45]	120 [70]
1 ½"	41,9	DN 40	365 [215]	335 [195]	570 [335]	345 [205]	360 [210]	215 [125]	150 [90]	105 [60]	165 [95]
2"	53,1	DN 50	600 [350]	550 [320]	935 [550]	570 [335]	590 [345]	355 [205]	250 [145]	175 [100]	275 [160]
2 ½"	68,9	DN 65	1025 [600]	945 [555]	1605 [945]	980 [575]	1015 [595]	605 [355]	425 [250]	300 [175]	470 [275]
3"	80,9	DN 80	1420 [835]	1305 [770]	2225 [1310]	1355 [795]	1405 [825]	840 [495]	595 [350]	415 [245]	650 [385]

Messbereiche Standard-Version (Fortsetzung)

Rohr- innendurchmesser			Standard-Version (92,7 m/s)								
			Messbereichsendwerte in Nm ³ /h* / [cfm]								
Inch	mm	DN	Corgon @18	Formiergas 90% N ₂ + 10% H ₂	Erdgas (NG)	Biogas 50% CH ₄ + 50% CO ₂	Biogas 60% CH ₄ + 40% CO ₂	LPG 60% C ₃ H ₈ + 40% C ₄ H ₁₀	LPG 50% C ₃ H ₈ + 50% C ₄ H ₁₀	Distickstoff- oxid (N ₂ O)	Acetylen (C ₂ H ₂)
½"	16,1	DN 15	65 [35]	35 [20]	25 [15]	30 [15]	30 [15]	20 [14,1]	20 [13,8]	40 [25]	25 [15]
¾"	21,7	DN 20	130 [75]	75 [40]	55 [30]	60 [35]	60 [35]	45 [25]	45 [25]	85 [50]	45 [25]
1"	27,3	DN 25	215 [125]	120 [70]	90 [55]	105 [60]	100 [60]	75 [45]	75 [45]	140 [85]	80 [45]
1 ¼"	36,0	DN 32	385 [225]	225 [130]	165 [95]	190 [110]	185 [110]	140 [80]	135 [80]	260 [150]	145 [85]
1 ½"	41,9	DN 40	535 [315]	310 [180]	230 [135]	265 [155]	260 [150]	195 [110]	190 [110]	355 [210]	205 [120]
2"	53,1	DN 50	875 [515]	505 [295]	380 [220]	435 [255]	425 [250]	315 [185]	310 [180]	585 [345]	335 [195]
2 ½"	68,9	DN 65	1500 [880]	865 [510]	650 [380]	745 [440]	725 [425]	545 [320]	535 [315]	1005 [590]	575 [335]
3"	80,9	DN 80	2075 [1220]	1205 [705]	900 [530]	1035 [605]	1005 [590]	755 [445]	740 [435]	1395 [820]	795 [470]

* Nm³/h nach DIN 1343: 0 °C, 1013,25 hPa bei Gasen

** ISO 1217: 20 °C, 1000 hPa bei Luft

6.2.3 Messbereichsendwerte „Max Speed Version“

Messbereiche Max-Version

Rohrinnendurchmesser			Max-Version (185,0 m/s)								
			Messbereichsendwerte in Nm ³ /h* / [cfm]								
Inch	mm	DN	Luft**	Stickstoff (N ₂)	Argon (Ar)	Sauerstoff (O ₂)	Kohlendioxid (CO ₂)	Methan (CH ₄)	Helium (He)	Wasserstoff (H ₂)	Propan (C ₃ H ₈)
½"	16,1	DN 15	90 [50]	80 [45]	140 [80]	85 [50]	90 [50]	50 [30]	35 [20]	25 [15]	40 [20]
¾"	21,7	DN 20	175 [100]	160 [95]	275 [160]	165 [95]	175 [100]	105 [60]	70 [40]	50 [30]	80 [45]
1"	27,3	DN 25	290 [170]	270 [155]	460 [270]	280 [165]	290 [170]	170 [100]	120 [70]	85 [50]	135 [75]
1 ¼"	36,0	DN 32	530 [310]	485 [285]	830 [485]	505 [295]	525 [305]	310 [185]	220 [130]	155 [90]	240 [140]
1 ½"	41,9	DN 40	730 [430]	670 [395]	1140 [670]	695 [410]	720 [425]	430 [250]	305 [180]	215 [125]	335 [195]
2"	53,1	DN 50	1195 [700]	1100 [645]	1870 [1100]	1140 [670]	1185 [695]	705 [415]	500 [290]	350 [205]	550 [320]
2 ½"	68,9	DN 65	2050 [1205]	1885 [1110]	3205 [1885]	1955 [1150]	2030 [1190]	1210 [710]	855 [500]	600 [350]	940 [555]
3"	80,9	DN 80	2840 [1670]	2610 [1535]	4440 [2615]	2710 [1590]	2810 [1655]	1680 [985]	1185 [695]	830 [490]	1305 [765]

Messbereiche Max-Version (Fortsetzung)

Rohrinnendurchmesser			Max-Version (185,0 m/s)								
			Messbereichsendwerte in Nm ³ /h* / [cfm]								
Inch	mm	DN	Corgon @18	Formiergas 90% N ₂ + 10% H ₂	Erdgas (NG)	Biogas 50% CH ₄ + 50% CO ₂	Biogas 60% CH ₄ + 40% CO ₂	LPG 60% C ₃ H ₈ + 40% C ₄ H ₁₀	LPG 50% C ₃ H ₈ + 50% C ₄ H ₁₀	Distickstoffoxid (N ₂ O)	Acetylen (C ₂ H ₂)
½"	16,1	DN 15	130 [75]	75 [45]	55 [30]	65 [35]	60 [35]	45 [25]	45 [25]	85 [50]	50 [30]
¾"	21,7	DN 20	255 [150]	150 [85]	110 [65]	125 [75]	125 [70]	90 [55]	90 [50]	170 [100]	95 [55]
1"	27,3	DN 25	430 [250]	245 [145]	185 [110]	210 [125]	205 [120]	155 [90]	150 [90]	285 [170]	165 [95]
1 ¼"	36,0	DN 32	775 [455]	445 [260]	335 [195]	385 [225]	375 [220]	280 [165]	275 [160]	520 [305]	295 [175]
1 ½"	41,9	DN 40	1065 [625]	615 [360]	460 [270]	530 [310]	515 [305]	385 [225]	380 [220]	715 [420]	410 [240]
2"	53,1	DN 50	1745 [1025]	1010 [595]	755 [445]	870 [510]	845 [495]	635 [375]	620 [365]	1170 [690]	670 [395]
2 ½"	68,9	DN 65	2995 [1760]	1735 [1020]	1300 [765]	1490 [875]	1450 [855]	1090 [640]	1065 [625]	2010 [1180]	1150 [675]
3"	80,9	DN 80	4150 [2440]	2400 [1415]	1800 [1060]	2065 [1215]	2015 [1185]	1510 [890]	1480 [870]	2785 [1640]	1590 [935]

* Nm³/h nach DIN 1343: 0 °C, 1013,25 hPa bei Gasen

** ISO 1217: 20 °C, 1000 hPa bei Luft

6.2.4 Messbereichsendwerte „High Speed Version“

Messbereiche High-Speed-Version

Rohrinnendurchmesser			High-Speed-Version (224,0 m/s)									
			Messbereichsendwerte in Nm ³ /h* / [cfm]									
Inch	mm	DN	Luft**	Stickstoff (N ₂)	Argon (Ar)	Sauerstoff (O ₂)	Kohlendioxid (CO ₂)	Methan (CH ₄)	Helium (He)	Wasserstoff (H ₂)	Propan (C ₃ H ₈)	
½"	16,1	DN 15	110 [60]	100 [55]	170 [100]	105 [60]	105 [60]	65 [35]	45 [25]	30 [15]	50 [25]	
¾"	21,7	DN 20	215 [125]	195 [115]	335 [195]	205 [120]	210 [125]	125 [70]	85 [50]	60 [35]	95 [55]	
1"	27,3	DN 25	355 [210]	325 [190]	555 [325]	340 [200]	350 [205]	210 [120]	145 [85]	100 [60]	160 [95]	
1 ¼"	36,0	DN 32	640 [375]	590 [345]	1005 [590]	610 [360]	635 [370]	380 [220]	265 [155]	185 [110]	295 [170]	
1 ½"	41,9	DN 40	885 [520]	815 [475]	1385 [815]	845 [495]	875 [515]	520 [305]	370 [215]	260 [150]	405 [235]	
2"	53,1	DN 50	1450 [850]	1330 [780]	2265 [1330]	1380 [810]	1430 [840]	855 [500]	605 [355]	425 [250]	665 [390]	
2 ½"	68,9	DN 65	2480 [1460]	2280 [1340]	3880 [2285]	2365 [1390]	2455 [1445]	1465 [865]	1035 [610]	725 [425]	1140 [670]	
3"	80,9	DN 80	3440 [2025]	3165 [1860]	5380 [3165]	3280 [1930]	3405 [2000]	2035 [1195]	1435 [845]	1010 [590]	1580 [930]	

Messbereiche High-Speed-Version (Fortsetzung)

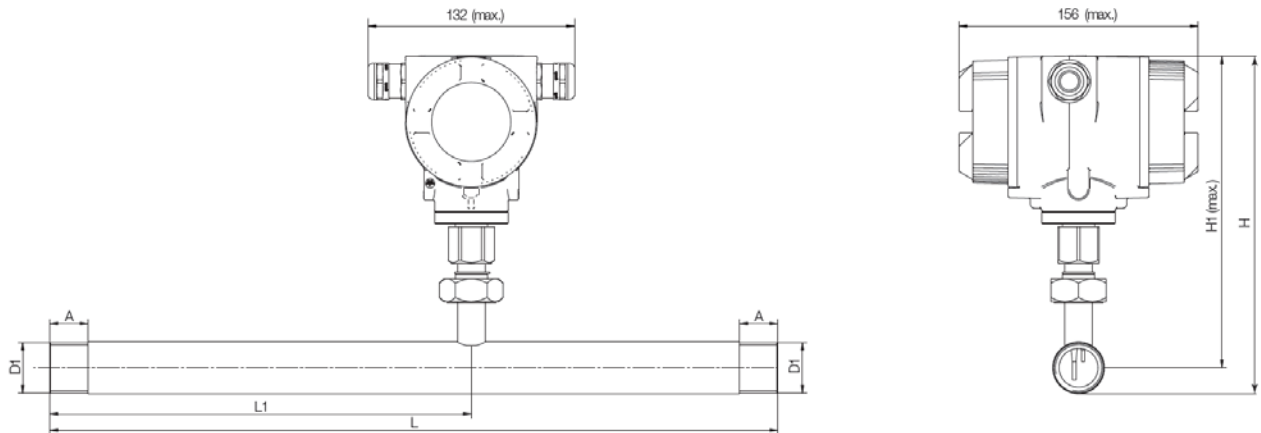
Rohrinnendurchmesser			High-Speed-Version (224,0 m/s)									
			Messbereichsendwerte in Nm ³ /h* / [cfm]									
Inch	mm	DN	Corgon @18	Formiergas 90% N ₂ + 10% H ₂	Erdgas (NG)	Biogas 50% CH ₄ + 50% CO ₂	Biogas 60% CH ₄ + 40% CO ₂	LPG 60% C ₃ H ₈ + 40% C ₄ H ₁₀	LPG 50% C ₃ H ₈ + 50% C ₄ H ₁₀	Distickstoffoxid (N ₂ O)	Acetylen (C ₂ H ₂)	
½"	16,1	DN 15	160 [90]	90 [50]	65 [40]	80 [45]	75 [45]	55 [30]	55 [30]	105 [60]	60 [35]	
¾"	21,7	DN 20	310 [185]	180 [105]	135 [80]	155 [90]	150 [85]	110 [65]	110 [65]	210 [120]	120 [70]	
1"	27,3	DN 25	520 [305]	300 [175]	225 [130]	255 [150]	250 [145]	190 [110]	185 [105]	345 [205]	200 [115]	
1 ¼"	36,0	DN 32	935 [550]	540 [320]	405 [240]	465 [275]	455 [265]	340 [200]	335 [195]	630 [370]	360 [210]	
1 ½"	41,9	DN 40	1290 [760]	745 [440]	560 [330]	640 [375]	625 [365]	470 [275]	460 [270]	865 [510]	495 [290]	
2"	53,1	DN 50	2115 [1245]	1225 [720]	920 [540]	1050 [620]	1025 [605]	770 [450]	755 [440]	1420 [835]	810 [475]	
2 ½"	68,9	DN 65	3625 [2130]	2100 [1235]	1575 [925]	1805 [1060]	1760 [1035]	1320 [775]	1290 [760]	2435 [1430]	1390 [820]	
3"	80,9	DN 80	5025 [2955]	2910 [1710]	2180 [1285]	2500 [1470]	2440 [1435]	1830 [1075]	1790 [1050]	3375 [1985]	1930 [1135]	

* Nm³/h nach DIN 1343: 0 °C, 1013,25 hPa bei Gasen

** ISO 1217: 20 °C, 1000 hPa bei Luft

7 Abmessungen

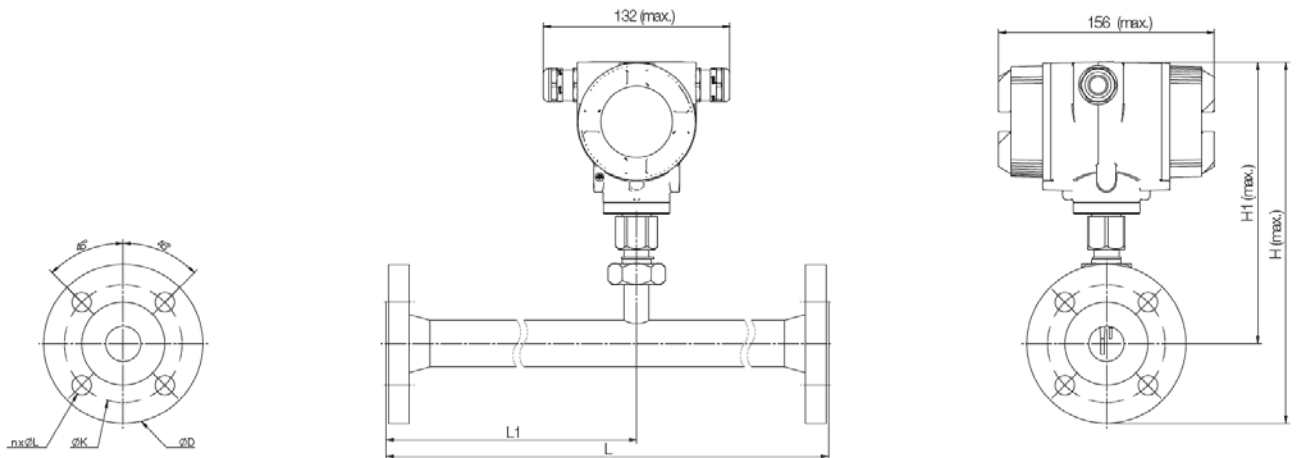
7.1 Abmessungen KEC-2/KEC-4 Gewinde-Version



KEC-2/KEC-4 Gewinde							
Anschlußgewinde	AD Rohr [mm]	ID Rohr [mm]	L [mm]	L1 [mm]	H [mm]	H1 [mm]	A [mm]
1/2"	21,3	16,1	300	210	176,4	165,7	20
3/4"	26,9	21,7	475	275	179,2	165,7	20
1"	33,7	27,3	475	275	182,6	165,7	25
1 1/4"	42,4	36	475	275	186,9	165,7	25
1 1/2"	48,3	41,9	475	275	189,9	165,7	25
2"	60,3	53,1	475	275	195,9	165,7	30

** Achtung: verkürzte Einlaufstrecke, Bauseits auf empfohlene Mindesteinlaufstrecke (Länge = 10x Innendurchmesser) achten!

7.2 Abmessungen KEC-2/KEC-4 Flansch-Version



KEC-2 Flansch							Flansch DIN EN 1092-1			
Messstrecke	AD Rohr [mm]	ID Rohr [mm]	L [mm]	L1 [mm]	H [mm]	H1 [mm]	ØD [mm]	ØK [mm]	n x ØL	
DN 15	21,3	16,1	300	210	213,2	165,7	95	65	4 x 14	
DN 20	26,9	21,7	475	275	218,2	165,7	105	75	4 x 14	
DN 25	33,7	27,3	475	275	223,2	165,7	115	85	4 x 14	
DN 32	42,4	36	475	275	235,7	165,7	140	100	4 x 18	
DN 40	48,3	41,9	475**	275	240,7	165,7	150	110	4 x 18	
DN 50	60,3	53,1	475**	275	248,2	165,7	165	125	4 x 18	
DN 65	76,1	68,9	475	275	268,2	175,7	185	145	8 x 18	
DN 80	88,9	80,9	475	275	275,7	175,7	200	160	8 x 18	

** Achtung: verkürzte Einlaufstrecke, Bauseits auf empfohlene Mindesteinlaufstrecke (Länge = 10x Innendurchmesser) achten!

8 Einbau / Montage

8.1 Anforderungen an Rohrleitungen

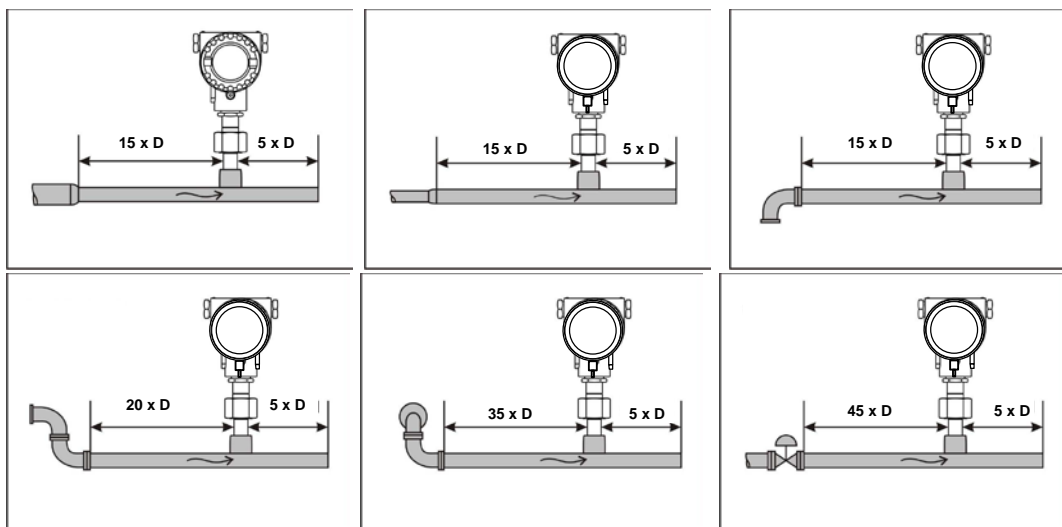
- Korrekt dimensionierte Dichtungen
- Korrekt ausgerichtete Flansche und Dichtungen
- Durchmessersprünge in der Rohrleitung sollten an den Verbindungsstellen vermieden werden jedoch 1mm nicht überschreiten .Weitere Informationen siehe ISO-Norm 14511.
- Saubere, nicht verschmutzte Rohre, nach Einbau.

8.2 Einlass- / Auslassstrecken

Das hier angewandte Prinzip der thermischen Massenflußmessung ist sehr empfindlich gegen Strömungsstörungen. Deshalb ist es erforderlich die empfohlenen Ein- bzw. Auslaufstrecken zu beachten.

Tabelle der Ein- und Auslaufstrecken

Strömungshindernis vor der Messstrecke	Mindestlänge Einlaufstrecke (L1)	Mindestlänge Auslaufstrecke (L2)
geringe Krümmung (Bogen < 90°)	12 x D	5 x D
Reduktion (Rohr verengt sich zur Messstrecke)	15 x D	5 x D
Erweiterung (Rohr erweitert sich zur Messstrecke)	15 x D	5 x D
90° Bogen oder T-Stück	15 x D	5 x D
2 Bogen á 90° in einer Ebene	20 x D	5 x D
2 Bogen á 90° 3-dimensionale Richtungsänderung	35 x D	5 x D
Absperrventil	45 x D	5 x D



Angegeben sind jeweils die erforderlichen Mindestwerte. Können die aufgeführten Beruhigungsstrecken nicht eingehalten werden, muss mit erhöhten bis erheblichen Abweichungen der Messergebnisse gerechnet werden.

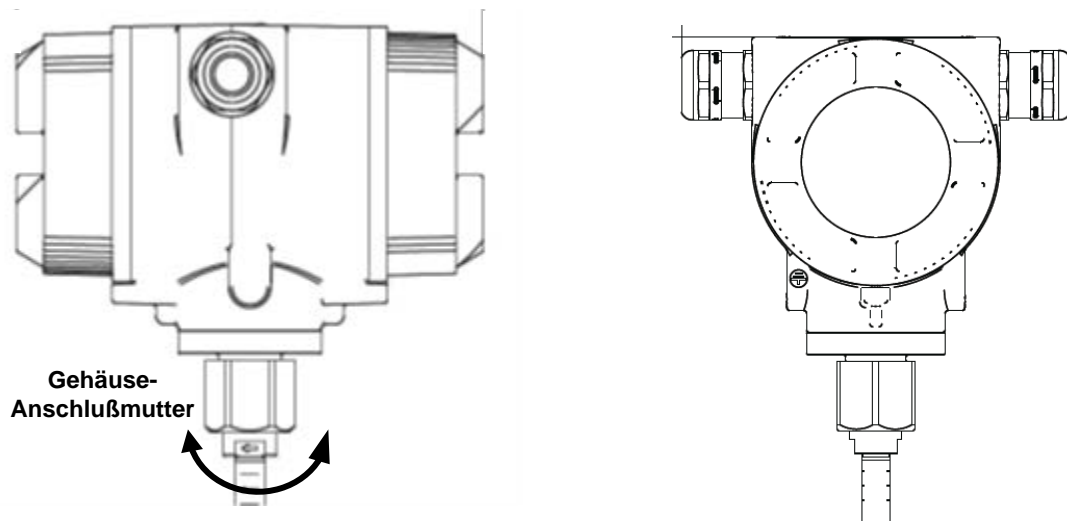
8.2.1 Einbau KEC-2/KEC-4

Der Sensor KEC-2/KEC-4 wird vormontiert zusammen mit Messtrecke ausgeliefert.

8.3 Ausrichtung Gehäuse / Display

Das Sensorgehäuse KEC-2/KEC-4 lässt sich in beide Richtungen verdrehen, max. 345°. Dazu muss die Gehäuse-Anschlußmutter gelöst werden. Das Gehäuse kann dann in die gewünscht Position gedreht werden, ein Überdrehen wird durch den internen Anschlag verhindert.

Danach ist die Gehäuse-Anschlußmutter wieder fest anzuziehen



8.4 Anzugsmomente

Zur Absicherung und Sicherstellung von Funktion und Dichtigkeit sind die Anzugsmomente in Tabelle 1 anzuwenden.

Tabelle 1

Pos	Beschreibung	Anzugmoment [Nm]
20	KEC-2/KEC-4 Deckel mit Glas	3
30	KEC-2/KEC-4 Deckel ohne Fenster	3
50	Madenschraube mit Innensechskant M4x6 DIN 914 A2	2
130	KEC-2/KEC-4 Überwurfmutter	15
150	Zylinderschraube DIN 6912 - M5x10 A2-70	4

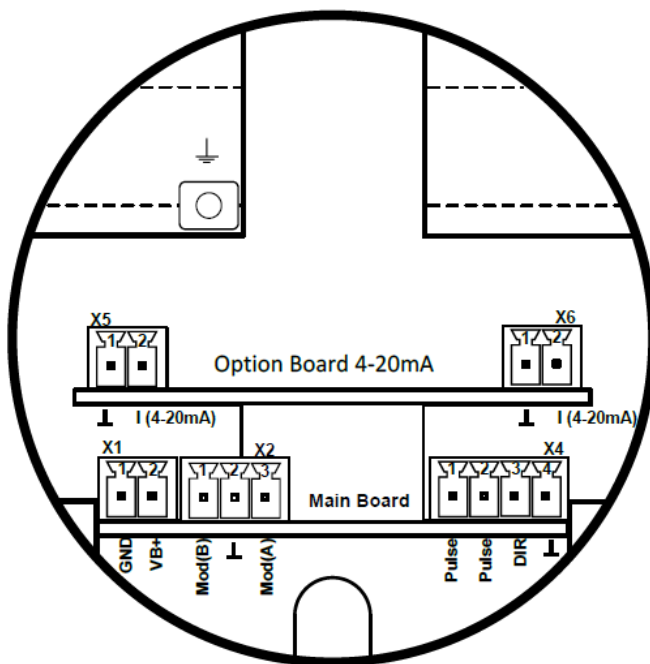
9 Elektrischer Anschluß

9.1 Kabelverschraubung-zulässige Leitungsdurchmesser

Für Sicherstellung der Dichtheit sowie Zugentlastung müssen Anschlußleitungen mit folgenden Leitungsdurchmessern verwendet werden

KEC-2/KEC-4 Standard zulässige Leitungsdurchmesser : \varnothing 5- 9 mm

9.2 Steckerbelegung



Version mit Optionboard 2x Analogausgang 4...20 mA galvanisch getrennt.

X1 Versorgungs- spannung	1	VB - (negative Versorgungsspannung GND)
	2	VB+ (positive Versorgungsspannung)
X2 Modbus	1	Modbus (B)
	2	Modbuskabelschirm
	3	Modbus (A)
X4 Richtung / Impuls	1	Impuls / Alarm *
	2	Impuls / Alarm *
	3	Richtungseingang
	4	GND
X5 Stromausgang 1	1	I- Aktiv**
	2	I+ Aktiv**
X6 Stromausgang 2	1	I- Aktiv**
	2	I+ Aktiv**

* Alle analogen Ausgänge sind galvanisch isoliert.

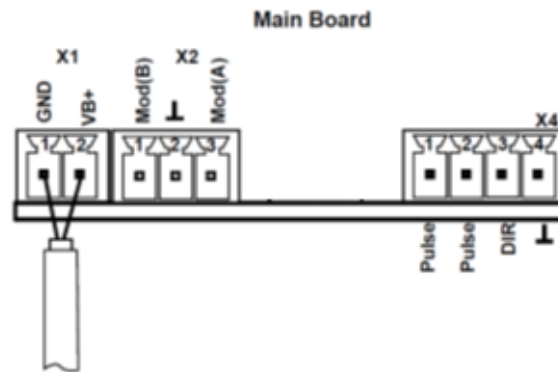
** Die analogen Stromausgänge können optional als passiver Ausgang geordnet werden.

9.3 Verdrahtung

9.3.1 Generell

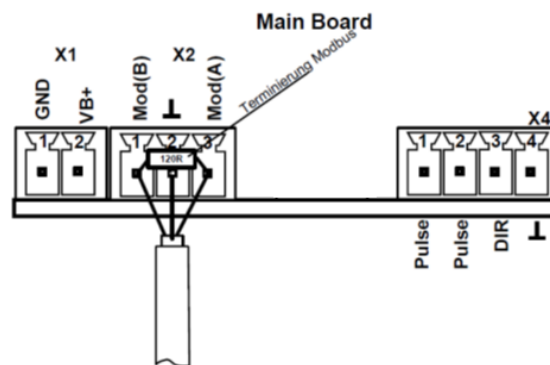
- Verdrahtung nur im spannungslosen Zustand ausführen.
- Länge der Abisolierungen minimieren
- Ungenutzte Kabeinführungen sind mit Endkappen zu verschließen
- Verwendung von Leitungen mit Querschnitten von $\geq 0,25\text{mm}^2$

9.3.2 Spannungsversorgung

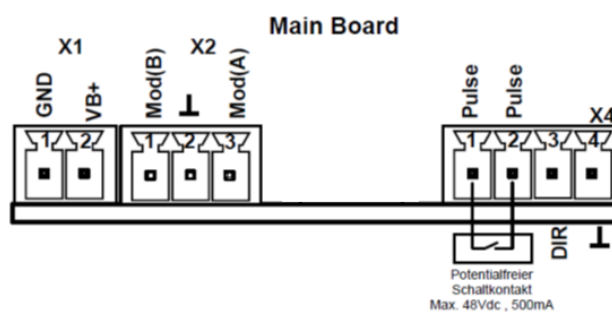


9.3.3 Modbus RTU

Wird der Sensor am Ende des Modbussystems eingesetzt ist eine Abschlußterminierung gefordert. Dazu bitte den beigelegten 120R Widerstand an mit den Anschlüssen, Pin 1 und Pin3 von Stecker „X2“ anschließen.

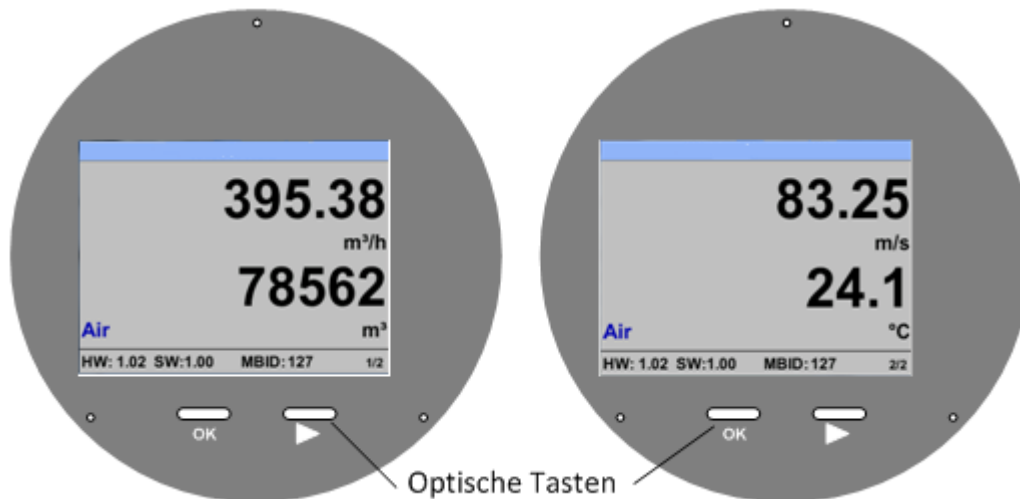


9.3.4 Impulsausgang



10 Bedienung KEC-2/KEC-4

Die Bedienung des KEC-2/KEC-4 erfolgt mittels 2 optischen Tasten, deren Bedienung direkt über / durch die Glasabdeckung erfolgt. Somit kann der KEC-2/KEC-4 ohne öffnen des Deckels von außen bedient werden.



Die Auswahl der einzelnen Menüpunkte erfolgt durch die Taste „>“ und Bestätigung durch Taste „OK“

Bei allen weiß hinterlegten Feldern können Angaben oder Änderungen gemacht werden, Auswahl zur Eingabe wird durch gelbe Hintergrundfarbe angezeigt.

Wörter in *grüner Schrift* verweisen hauptsächlich auf die Abbildung(en) in dem Kapitelabschnitt. Aber auch wichtige Menüpfade oder Menüpunkte, die damit im Zusammenhang stehen sind in *grüner Schrift gekennzeichnet*.

Die Menüführung ist generell in *grüner Schrift!*

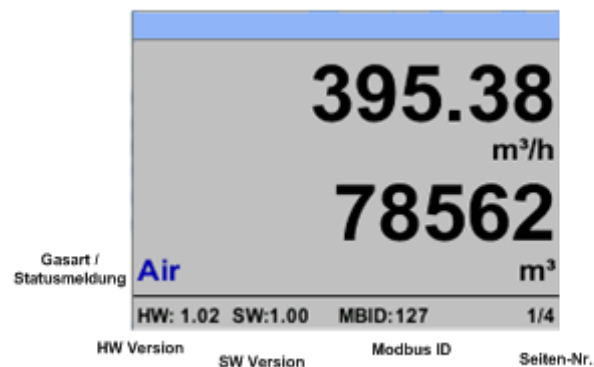
Das Inhaltsverzeichnis sowie die Kapitelverweise in blauer Schrift enthalten Links zu den jeweiligen Kapitelüberschriften.

10.1 Hauptmenü (Home)

10.1.1 Initialisierung

Nach dem Einschalten des KEC-2/KEC-4 wird der initialisierte Bildschirm mit dem Hauptmenü angezeigt

10.2 Hauptmenü nach dem Einschalten



Das Umschalten auf die Seiten 2-4 erfolgt mittels Taste „△“



Die MW-Zeit (Zeitraum der Mittelwertbildung) kann über *Sensor Einst. - Erweitert – MW-Zeit* geändert werden.

10.3 Einstellungs Menü

Aus dem Hauptmenü kommt man durch betätigen von „OK“ ins Einstellungsmenü.
Jedoch ist Zugang zum Einstellungsmenü Passwort geschützt.



Passwort bei Auslieferung: 0000 (4 x Null).

Es kann bei Bedarf unter *Basis Einstell.–
Passwort* geändert werden.



Einen Menüpunkt anzuwählen, Werte zu ändern muss die Taste „ Δ “ bestätigt werden, die Menüpunktauswahl sowie die Werte Bestätigung erfolgt mit der Taste „OK“

10.3.1 Sensor Einstellungen

Einstellungen → *Sensor Einstell.*



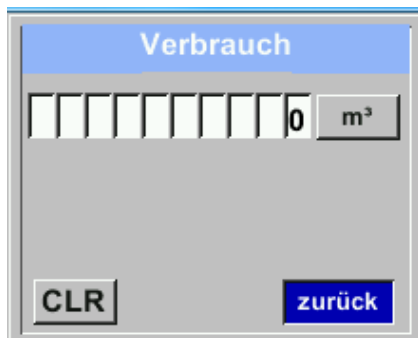
Um Änderungen vorzunehmen, zuerst einen Menüpunkt mit Taste „ Δ “ anwählen und anschließend mit Taste „OK“ auswählen

10.3.1.1 . Eingabe Rohrinne Durchmesser

Bei KEC-2/KEC-4 nicht veränderbar (gesperrt) da abgestimmt auf mitgelieferte Messstrecke mit entsprechenden Rohrdurchmesser.

10.3.1.2 Eingabe / Änderung des Verbrauchszählerstandes

Einstellungen → Sensor Einstell. → Verbrauch → Einheiten Taste



Um Änderungen, z.B. der Einheit, vorzunehmen, muss mittels Taste „ Δ “ das Tastenfeld „Einheit“ angewählt werden und anschließend mit Taste „OK“ auswählen. Gewünschte Einheit mit Taste „ Δ “ auswählen und 2x mit Taste „OK“ bestätigen / übernehmen.

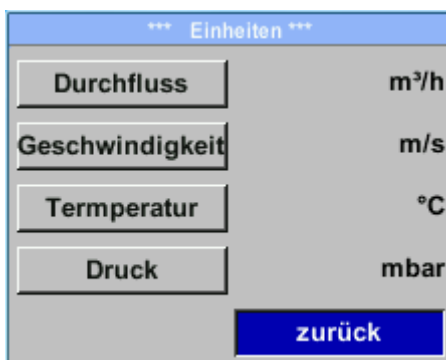
Eingabe / Änderung des Verbrauchszählerstandes mittels Taste „ Δ “ die jeweilige Zahlenposition auswählen und mit Taste „OK“ aktivieren. Durch betätigen von „ Δ “ wird der Wert jeweils um 1 erhöht. Mit „OK“ abschließen und nächste Zahlenposition aktivieren. Eingabe durch betätigen des Knopfes „OK“ abschließen.

Wichtig!

Der Zählerstand wird bei Erreichen von 1000000000 m³ wieder auf Null zurück gesetzt.

10.3.1.3 Definition der Einheiten für Verbrauch, Strömung, Temperatur und Druck

Einstellungen → Sensor Einstell → Einheiten



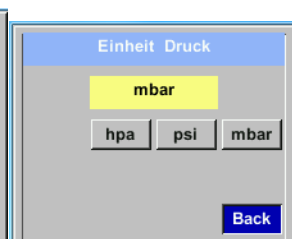
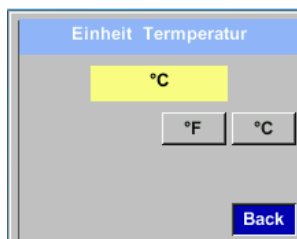
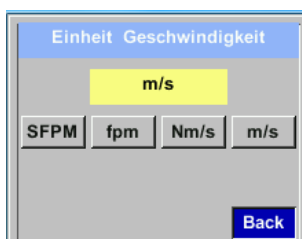
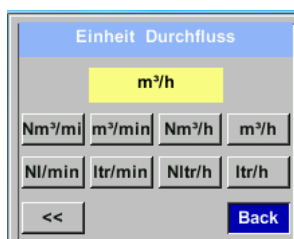
Um Änderungen der Einheit für den jeweiligen Messwert vorzunehmen muss mittels Taste „ Δ “ das Tastenfeld des Messwertes angewählt werden und mit Taste „OK“ aktiviert werden.

Auswahl der Messeinheit mittels Taste „ Δ “

Im Falle das die Anzahl der Einheiten auf einer Seite nicht dargestellt werden können, kommt man mit Taste „<<“ auf die nächste Seite.

Übernahme der Auswahl durch 2x betätigen der Taste „OK“.

Vorgehensweise für alle 4 Messgrößen erfolgt analog



10.3.1.4 Einstellung der Referenzbedingungen

Hier können die gewünschten Messmedien-Referenzbedingungen für Druck und Temperatur definiert werden, sowie Zeiten für den Filter und Mittelwertbildung.

Hinweis:

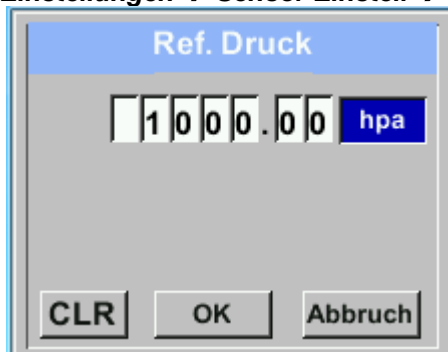
- Werkseinstellung für Referenztemperatur und Referenzdruck sind 20°C und 1000 hPa.
- Alle im Display angezeigten Volumenstromwerte(m³/h) und Verbrauchswerte (m³) sind bezogen auf 20°C und 1000h Pa (nach ISO 1217 Ansaugzustand).
- Alternativ kann auch 0°C und 1013 hPa (= Normkubikmeter) als Referenz eingegeben werden.
- **Auf keinen Fall bei Referenzbedingungen den Betriebsdruck oder die Betriebstemperatur eingeben**

Einstellungen → Sensor Einstell → Erweitert



Um Änderungen vorzunehmen, zuerst einen Menüpunkt mit Taste „ Δ “ anwählen und anschließend mit Taste „OK“ auswählen

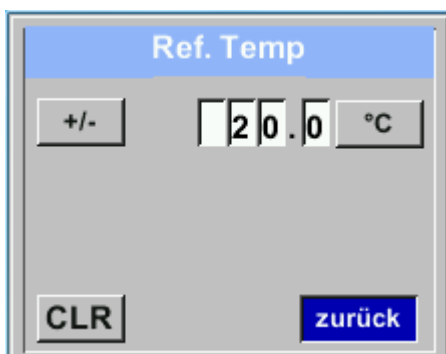
Einstellungen → Sensor Einstell → Erweitert → Ref. Druck



Um Änderungen, z.B. der Einheit, vorzunehmen, muss mittels Taste „ Δ “ das Tastenfeld „Einheit“ angewählt werden und anschließend mit Taste „OK“ auswählen. Gewünschte Einheit mit Taste „ Δ “ auswählen und 2x mit Taste „OK“ bestätigen / übernehmen.

Eingabe / Änderung des Wertes mittels Taste „ Δ “ die jeweilige Zahlenposition auswählen und mit Taste „OK“ aktivieren. Durch betätigen von „ Δ “ wird der Wert jeweils um 1 erhöht. Mit „OK“ abschließen und nächste Zahlenposition aktivieren. Eingabe durch betätigen des Knopfes „OK“ abschließen

Einstellungen → Sensor Einstell → Erweitert → Ref. Temp



Vorgehen für die Änderung der Referenztemperatur erfolgt analog.

Einstellungen → Sensor Einstell → Erweitert → Filterzeit



Unter dem Punkt „**Filterzeit**“ kann eine Dämpfung festgelegt werden. Eingabe Werte von 0 -10000 in [ms] sind möglich.

Einstellungen → Sensor Einstell → Erweitert → MW-Zeit



Die Zeitperiode für Mittelwertberechnung kann hier eingegeben werden.

Eingabe Werte von 1 -1440 [Minuten] sind möglich.

Mittelwerte siehe Anzeigefenster 3+4

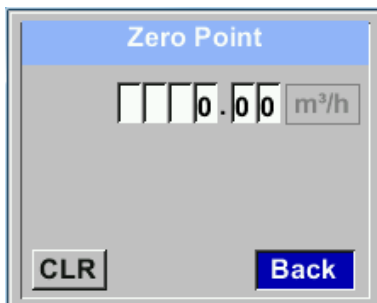
10.3.1.5 Einstellung Nullpunkt und Schleichmengenunterdrückung

Einstellungen → Sensor Einstell. → Nullpunkt



Um Änderungen vorzunehmen, zuerst einen Menüpunkt mit Taste „ Δ “ anwählen und anschließend mit Taste „OK“ auswählen

Einstellungen → Sensor Einstell. → Nullpunkt → Nullpunkt



Zeigt der Sensor im eingebauten Zustand ohne Durchfluß bereits einen Durchflußwert von > 0 m³/h kann man hier den Nullpunkt der Kennlinie setzen.

Eingabe / Änderung des Wertes mittels Taste „ Δ “ die jeweilige Zahlenposition auswählen und mit Taste „OK“ aktivieren.
Durch betätigen von „ Δ “ wird der Wert jeweils um 1 erhöht. Mit „OK“ abschließen und nächste Zahlenposition aktivieren.
Eingabe durch betätigen des Knopfes „OK“ abschließen
Verlassen des Menüs mit **„Zurück“**

Einstellungen → Sensor Einstell. → Nullpunkt → Schleichm



Die Schleichmengenunterdrückung kommt in Anwendung um Verbrauchswerte unterhalb des definierten „LowFlow Cut off“ Wertes als 0 m³/h anzuzeigen und auch nicht zum Verbrauchszählerstand zu addieren.

Eingabe / Änderung des Wertes mittels Taste „ Δ “ die jeweilige Zahlenposition auswählen und mit Taste „OK“ aktivieren.
Durch betätigen von „ Δ “ wird der Wert jeweils um 1 erhöht. Mit „OK“ abschließen und nächste Zahlenposition aktivieren.
Eingabe durch betätigen des Knopfes „OK“ abschließen
Verlassen des Menüs mit **„Zurück“**

Einstellungen → Sensor Einstell. → Nullpunkt → Reset



Durch Auswahl **„Reset“** werden Festlegungen für **„Nullpunkt“** bzw. **„Schleichmenge“** zurückgesetzt.

Menüpunkt mit Taste „ Δ “ anwählen und anschließend mit Taste „OK“ auswählen

Verlassen des Menüs mit **„Zurück“**

10.3.2 Modbus Setup

Der Durchflußsensor KEC-2/KEC-4 ist mit einer RS 485 Schnittstelle (Modbus RTU) ausgestattet. Vor der Inbetriebnahme des Sensors müssen die Kommunikationsparameter

- Modbus ID, Baudrate, Parität und Stopbit

eingestellt werden um eine Kommunikation mit dem Modbus Master zu ermöglichen.

Einstellungen → Modbus Einstell.

Um Änderungen, z.B. der Sensor ID, vorzunehmen, wird mittels Taste „**△**“ das Feld „**ID**“ selektiert und anschließend mit Taste „**OK**“ ausgewählt.

Gewünschte Position mit Taste „**△**“ auswählen und mit Taste „**OK**“ aktivieren.

Änderung der Werte mit Taste „**△**“, Werte-Übernahme mit Taste „**OK**“.

Eingaben für restliche Angaben erfolgen analog.

Speicherung der Änderungen mittels Taste „**Speichern**“.
Anwahl und Bestätigung mit Tasten „**△**“ und „**OK**“.

Rücksetzen auf die Standeinstellungen durch Betätigung „**Standard**“

Standardeinstellungen ab Werk:

Modbus ID: 1
Baud rate: 19200
Stopbit: 1
Parity: even

Achtung: Wird der Sensor am Ende des Modbussystems eingesetzt ist eine Abschlußterminierung gefordert. Dazu bitte den beigelegten 120R Widerstand an mit den Anschlüssen, Pin 1 und Pin3 von Stecker „X2“ anschließen.

10.3.2.1 Modbus Settings (2001...2005)

Modbus Register	Register Adresse	No. of Byte	Data Type	Description	Default Setting	Read Write	Unit /Comment
2001	2000	2	UInt16	Modbus ID	1	R/W	Modbus ID 1...247
2002	2001	2	UInt16	Baudrate	4	R/W	0 = 1200 1 = 2400 2 = 4800 3 = 9600 4 = 19200 5 = 38400
2003	2002	2	UInt16	Parity	1	R/W	0 = none 1 = even 2 = odd
2004	2003	2	UInt16	Number of Stopbits		R/W	0 = 1 Stop Bit 1 = 2 Stop Bit
2005	2004	2	UInt16	Word Order	0xABCD	R/W	0xABCD = Big Endian 0xCDAB = Middle Endian

10.3.2.2 Values Register (1001 ...1500)

Modbus Register	Register Adresse	No. of Byte	Data Type	Description	Default	Read Write	Unit /Comment
1101	1100	4	Float	Flow in m ³ /h		R	
1109	1108	4	Float	Flow in Nm ³ /h		R	
1117	1116	4	Float	Flow in m ³ /min		R	
1125	1124	4	Float	Flow in Nm ³ /min		R	
1133	1132	4	Float	Flow in ltr/h		R	
1141	1140	4	Float	Flow in Nltr/h		R	
1149	1148	4	Float	Flow in ltr/min		R	
1157	1156	4	Float	Flow in Nltr/min		R	
1165	1164	4	Float	Flow in ltr/s		R	
1173	1172	4	Float	Flow in Nltr/s		R	
1181	1180	4	Float	Flow in cfm		R	
1189	1188	4	Float	Flow in Ncfm		R	
1197	1196	4	Float	Flow in kg/h		R	
1205	1204	4	Float	Flow in kg/min		R	
1213	1212	4	Float	Flow in kg/s		R	
1221	1220	4	Float	Flow in kW		R	

Modbus Register	Register Adresse	No.of Byte	Data Type	Description	Default	Read Write	Unit /Comment
1269	1268	4	UInt32	Consumption m ³ before comma	x	R	
1275	1274	4	UInt32	Consumption Nm ³ before comma	x	R	
1281	1280	4	UInt32	Consumption ltr before comma	x	R	
1287	1286	4	UInt32	Consumption Nltr before comma	x	R	
1293	1292	4	UInt32	Consumption cf before comma	x	R	
1299	1298	4	UInt32	Consumption Ncf before comma	x	R	
1305	1304	4	UInt32	Consumption kg before comma	x	R	
1311	1310	4	UInt32	Consumption kWh before comma	x	R	
1347	1346	4	Float	Velocity m/s			
1355	1354	4	Float	Velocity Nm/s			
1363	1362	4	Float	Velocity Ft/min			
1371	1370	4	Float	Velocity NFt/min			
1419	1418	4	Float	GasTemp °C			
1427	1426	4	Float	GasTemp °F			

Hinweis:

Für zusätzliche/weitere Modbus Werte siehe separate Bedienungsanleitung Modbus Installation und Bedienungsanleitung für die Sensoren KEC-1/KEC-3 und KEC-2/KEC-4.

10.3.3 Pulse /Alarm

Einstellungen → Puls/ Alarm

*** Pulse / Alarm ***	
Relay Mode:	Alarm
Unit:	°C
Value	20.0
Hyst.	5.0
Hi-Lim.	
OK Cancel	

*** Puls/Alarm ***	
Relais Funktion:	Alarm
Einheit	°C
Wert	20.0
Hyst.	5.0
unterschreiten	
OK Abbruc	

*** Puls/Alarm ***	
Relais Funktion:	Puls
Einheit	m ³
Wert	0.10
Polarität	pos.
Pls. / Sekunde bei max Fluss: 0	
OK Abbruc	

Der gal. getrennte Ausgang kann als Puls-oder Alarmausgang definiert werden.

Änderung durch Anwahl Taste „**Relais Funktion**“ mit Taste „**Δ**“ und Wechsel mit Taste „**OK**“.

Bei Alarmausgang können folgende Einheiten (Units) kg/min, cfm, ltr/s, m³/h, m/s, °F, °C und kg/s gewählt werden.

„**Value**“ definiert den Alarmwert, „**Hyst.**“ Definiert die gewünschte Hysterese und mit Taste „**überschreiten**“ bzw. „**unterschreiten**“ festgelegt wann Alarm anspricht.
Überschreiten: Wert überschreitend
Unterschreiten: Wert unterschreitend

Bei Pulsausgang können folgende „**Einheiten**“ kg, cf, ltr und m³ gewählt werden.

Die Pulswertigkeit kann unter „**Wert**“ definiert werden (0.1, 1, 10, 100).

Unter „**Polarität**“ ist es möglich den Schaltzustand zu definieren.

pos. = 0 → 1 neg. 1 → 0



10.3.3.1 Impulsausgang

Es können max. 50 Impulse pro Sekunde ausgegeben werden.

Die Ausgabe der Impulse erfolgt verzögert um 1 Sekunde.

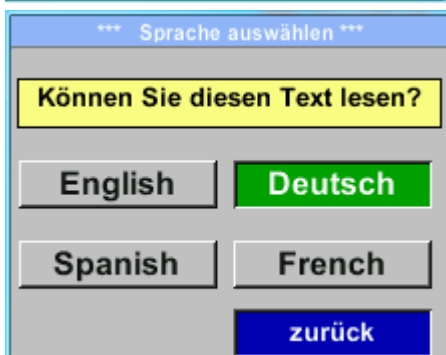
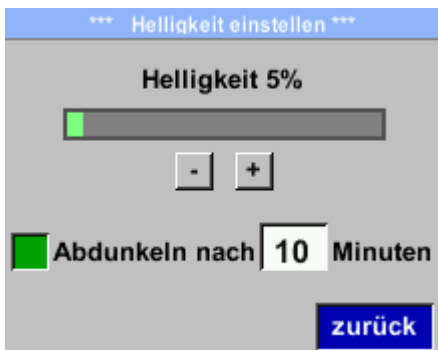
Pulswertigkeit	[m ³ /h]	[m ³ /min]	[l/min]
0.1 ltr / Puls	1,8	0,3	300
1ltr / Puls	18	3	3000
0.1m ³ / Puls	18000	300	300000
1 m ³ / Puls	180000	3000	3000000

Tabelle 1 Maximale Durchflussmengen für Impulsausgang

Eingaben von Pulswertigkeiten die eine Darstellung für den Messbereichsendwert nicht ermöglichen werden nicht zugelassen. Eingaben werden verworfen und Fehlermeldung angezeigt.

10.3.4 Basis Einstell.

Einstellungen → Basis Einstell.



Um Änderungen vorzunehmen, zuerst einen Menüpunkt mit Taste „**Δ**“ anwählen und anschließend mit Taste „**OK**“ auswählen

Es kann jederzeit ein/neues Passwort vergeben werden. Dies besteht immer aus 4 Zahlen welche mit Taste „**Δ**“ ausgewählt und anschließend mit Taste „**OK**“ bestätigt werden. Mit Taste „**<**“ wird jeweils letzte Ziffer gelöscht.

Passworteingabe muss zweimalig erfolgen. Abschließende Übernahme durch Taste „**OK**“

Passwort bei Auslieferung: 0000 (4 x Null).

Mit Taste „**Helligkeit**“ kann man die Displayhintergrundhelligkeit verändern.

Mittels Aktivierung von „**Abdunkeln nach**“ und Eingabe einer Zeit wird ein Displaydimming gesetzt.

Mittels „**LCD drehen**“ kann man die Displayanzeige um 180° verdrehen

Aktuell sind derzeit 4 Sprachen integriert die mittels Taste „**Δ**“ ausgewählt werden kann.

Aktivierung der Sprache durch Bestätigung mit Taste „**OK**“.

Verlassen des Menüs bei Anwahl von „**zurück**“ und Bestätigung mit Taste „**OK**“.

10.3.5 Erweitert

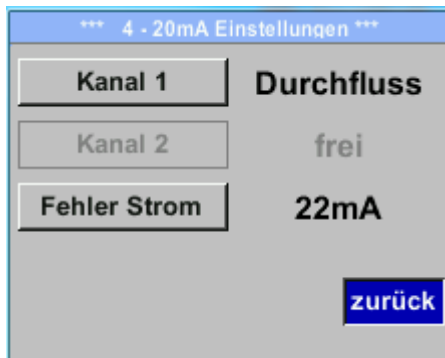
Einstellungen → *Erweitert*



Mit Taste „**Werksreset**“ kann man den Sensor auf die Werkseinstellungen zurücksetzen.

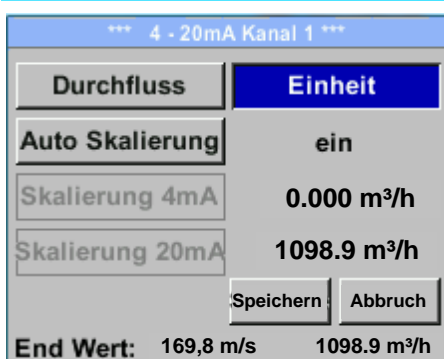
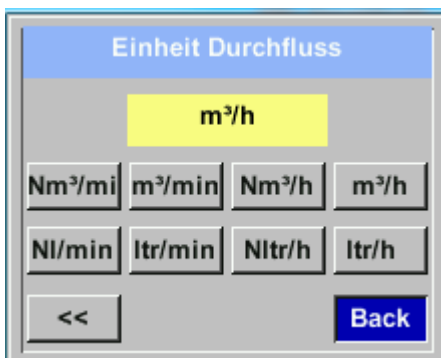
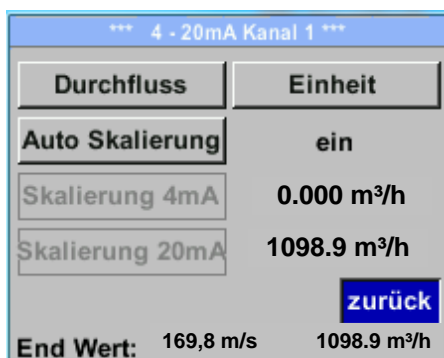
10.3.6 4 -20 mA

Einstellungen → 4-20 mA



Um Änderungen vorzunehmen, zuerst einen Menüpunkt mit Taste „ Δ “ anwählen und anschließend mit Taste „OK“ auswählen

Einstellungen → 4-20 mA → Kanal 1



Der 4-20 mA Analogausgang des Sensor KEC lässt sich individuell einstellen.

Es besteht die Möglichkeit die Messwerte „Temperatur“, „Geschwindigkeit“ „Durchfluss“ zu wählen und dem Kanal zuzuordnen.

Um Änderungen vorzunehmen den Menüpunkt mit Taste „ Δ “ anwählen und anschließend mit Taste „OK“ die entsprechende Messgröße auswählen bzw. den 4-20mA Ausgang mit „unused“ zu deaktivieren.

Zu der ausgewählten Messgröße können unter „Unit“ die entsprechenden Einheiten ausgewählt werden.

Mit Taste „ Δ “ anwählen und anschließend mit Taste „OK“ die entsprechende Messgröße auswählen.

Hier Beispiel für den Durchfluß, Vorgehen für Strömungsgeschwindigkeit und Temperatur ist analog.

Übernahme der Eingaben durch „Speichern“, verwerfen der Änderungen mit „Abbruch“.

Mit „zurück“ wechsel in das Einstellungs-Menü.

Einstellungen → 4-20 mA → Kanal 1 → Auto Skalierung

Durchfluss	Einheit
Auto Skalierung	aus
Skalierung 4mA	0.000 m ³ /h
Skalierung 20mA	1098.9 m ³ /h
Speichern Abbruch	
End Wert: 169,8 m/s	1098.9 m ³ /h

4mA Scale Low	
0.00	m ³ /h
CLR	Back

20mA Scale High	
0.00	m ³ /h
CLR	Back

Die Skalierung des 4-20mA kann automatisch mit „Auto Skalierung = ein“ oder manuell „Auto Skalierung = aus“ erfolgen.

Mit Taste „**Δ**“ die Anzeige „Auto Skalierung“ anwählen und anschließend mit Taste „**OK**“ die gewünschte Skalierungsmethode auswählen.

„Skalierung 4mA“ und „Skalierung 20mA“ erlaubt die gewünschte Skalierung zu definieren, Bedingung ist das **Auto Skalierung = aus**.

Mit Taste „**Δ**“ die Anzeige „Skalierung 4mA“ bzw. „Skalierung 20mA“ anwählen und anschließend mit Taste „**OK**“ auswählen.

Eingabe erfolgt analog wie voran beschrieben, mittels „**CLR**“ kann komplette Eingabe gelöscht werden.

Wird „**Auto Skalierung**“ eingestellt, wird die Skalierung basierend auf Rohrdurchmesser, den für den Sensor max. gültigen Messbereich und Referenzbedingungen berechnet.

Übernahme der Eingaben durch „**Speichern**“, verwerfen der Änderungen mit „**Abbruch**“.

Mit „**zurück**“ wechsel in das Einstellungs-Menü.

Einstellungen → 4 -20 mA → Fehler Strom

*** 4 -20mA Settings ***	
Channel 1	Flow
Channel 2	unused
Error Current	22mA
Back	

Hiermit wird festgelegt was im Fehlerfall am Analogausgang ausgegeben wird.

- 2 mA Sensorfehler / Systemfehler
- 22 mA Sensorfehler / Systemfehler
- None Ausgabe nach Namur (3.8 mA – 20.5 mA)
 < 4 mA bis 3.8 mA Messbereichsunterschreitung
 >20 mA bis 20.5 mA Messbereichsüberschreitung

Um Änderungen vorzunehmen zuerst einen Menüpunkt „Error Current“ mit Taste „**Δ**“ anwählen und anschließend mit Taste „**OK**“ den gewünschten Mode auswählen

Übernahme der Eingaben durch „**Speichern**“, verwerfen der Änderungen mit „**Abbruch**“.

Mit „**zurück**“ wechsel in das Einstellungs-Menü.

10.3.7 KEC-2/KEC-4 Info

Einstellungen → Info

*** Info ***	
Produktions Daten	
SerienNr.: 1234567890	Details
Kal. Datum: 10.01.2013	
Sensor Daten	
Sensor Type: CSFlow1 1.8	
Max. Geschw. 0.0m/s	0.0m³/h
Max. Temp. 100.0 °C	
Betriebs Daten	
Laufzeit: 0T 0S 00M 00S	
UIn: 0.0 V	Temp. °C
zurück	

*** Kalibrier Details ***	
Kalibrier Bedingungen	
Ref. Druck	1000.00mbar
Ref. Temp	20.0°C
Durchmesser	53.1 mm
Druck	6000.00mbar
Temperatur	24.0°C
Ausführung	Standard
zurück	

Kurze Beschreibung der Sensordaten incl. der Kalibrierungsdaten.

Unter **Details** erhält man zusätzlich die Kalibrierbedingungen.

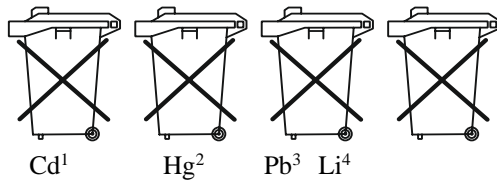
11 Entsorgung

Hinweis!

- Umweltschäden durch von Medien kontaminierte Teile vermeiden
- Gerät und Verpackung umweltgerecht entsorgen
- Geltende nationale und internationale Entsorgungsvorschriften und Umweltbestimmungen einhalten.

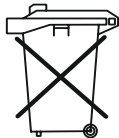
Batterien

Schadstoffhaltige Batterien sind mit einem Zeichen, bestehend aus einer durchgestrichenen Mülltonne und dem chemischen Symbol (Cd, Hg, Li oder Pb) des für die Einstufung als schadstoffhaltig ausschlaggebenden Schwermetalls versehen:



1. „Cd“ steht für Cadmium.
2. „Hg“ steht für Quecksilber.
3. „Pb“ steht für Blei.
4. „Li“ steht für Lithium

Elektro- und Elektronikgeräte



12 EU-Konformitätserklärung

Wir, Kobold Messring GmbH, Nordring 22-24, 65719 Hofheim, Deutschland, erklären hiermit in alleiniger Verantwortung, dass das Produkt

Thermischer Verbrauchs-/Durchflussmesser für Gase Typ: KEC-2/KEC-4

folgende EU-Richtlinien erfüllt:

2014/30/EU Elektromagnetische Verträglichkeit
2011/65/EU **RoHS**
2015/863/EU Delegierte Richtlinie (RoHS III)
2014/68/EU Druckgeräte richtlinie (ab DN32)

	Fluidgruppe	
	Gruppe 1 gefährliche Fluide	Gruppe 2 nicht gefährliche Fluide
KEC-2/KEC-4... Nennweite: DN32-DN50 Nenndruck: PN16	Kategorie I, Modul A	Art. 4, Abs. 3
KEC-2/KEC-4... Nennweite: DN32-DN80 Nenndruck: PN40	-	Kategorie I, Modul A

und mit den unten angeführten Normen übereinstimmt:

EN 55011:2016 + A1:2017 Industrielle, wissenschaftliche und medizinische Geräte - Funkstörungen - Grenzwerte und Messverfahren

EN 61326-1:2013 Elektrische Mess-, Steuer-, Regel- und Laborgeräte - EMV-Anforderungen - Teil 1: Allgemeine Anforderungen

EN IEC 63000:2018 Technische Dokumentation zur Beurteilung von Elektro- und Elektronikgeräten hinsichtlich der Beschränkung gefährlicher Stoffe

Zusätzlich für **KEC-2/KEC-4** mit Nennweite: DN32-DN50 und Nenndruck: PN16, sowie mit Nennweite DN32-DN80 und Nenndruck: PN40:

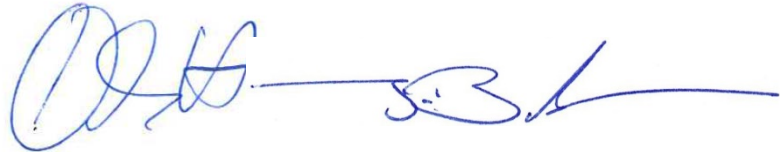
DIN EN ISO 5817:2014 Schweißen - Schmelzschweißverbindungen an Stahl, Nickel, Titan und deren Legierungen (ohne Strahlschweißen) - Bewertungsgruppen von Unregelmäßigkeiten

DIN EN 10217-7 Geschweißte Stahlrohre für Druckbeanspruchungen - Technische Lieferbedingungen - Teil 7: Rohre aus nichtrostenden Stählen

DIN EN 1092-1:2018 Flansche und ihre Verbindungen - Runde Flansche für Rohre, Armaturen, Formstücke und Zubehörteile, nach PN bezeichnet - Teil 1: Stahlflansche

DIN EN ISO 17637 Zerstörungsfreie Prüfung von Schweißverbindungen - Sichtprüfung von Schmelzschweißverbindungen

Hofheim, den 30. Jan. 2024



H. Volz
Geschäftsführer

J. Burke
Compliance Manager

13 UK Declaration of Conformity

We, KOBOLD Messring GmbH, Nordring 22-24, 65719 Hofheim, Germany, declare under our sole responsibility that the product:

Thermal Energy Flowmeter for gases

Model: KEC-2/KEC-4

to which this declaration relates is in conformity with the following UK directives stated below:

S.I. 2016/1091	Electromagnetic Compatibility Regulations 2016
S.I. 2012/3032	The Restriction of the Use of Certain Hazardous Substances in Electrical and Electronic Equipment Regulations 2012
S.I.2016/1105	Pressure Equipment (Safety) Regulations 2016 (from DN32)

	Fluid group	
	Group 1 dangerous fluids	Group 2 not dangerous fluids
KEC-2/KEC-4... Nominal size: DN32-DN50 Nominal pressure: PN16	category I, module A	Art. 4, Para. 3
KEC-2/KEC-4... Nominal size: DN32-DN80 Nominal pressure: PN40	-	category I, module A

Also, the following standards are fulfilled:

BS EN 55011:2016 + A1:2017 Industrial, scientific and medical equipment. Radio-frequency disturbance characteristics. Limits and methods of measurement

BS EN 61326-1:2013 Electrical equipment for measurement, control and laboratory use. EMC requirements. General requirements

BS EN IEC 63000:2018
Technical documentation for the assessment of electrical and electronic products with respect to the restriction of hazardous substances.

Additionally for **KEC-2/KEC-4** with nominal size: DN32-DN50 and nominal pressure: PN16, as well as with nominal size DN32-DN80 and nominal pressure: PN40:

BS EN ISO 5817:2014 – TC Welding. Fusion-welded joints in steel, nickel, titanium and their alloys (beam welding excluded). Quality levels for imperfections

BS EN 10217-7 Welded steel tubes for pressure purposes. Technical delivery conditions Stainless steel tubes

BS EN 1092-1:2018 Flanges and their joints. Circular flanges for pipes, valves, fittings and accessories, PN designated. Steel flanges

BS EN ISO 17637 Non-destructive testing of welds. Visual testing of fusion-welded joints

Hofheim, 30 Jan. 2024



H. Volz
General Manager



J. Burke
Compliance Manager