



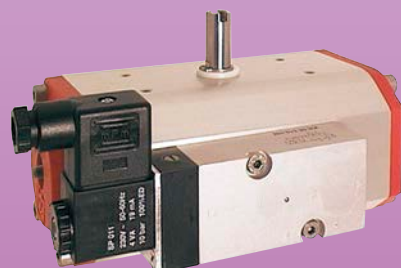
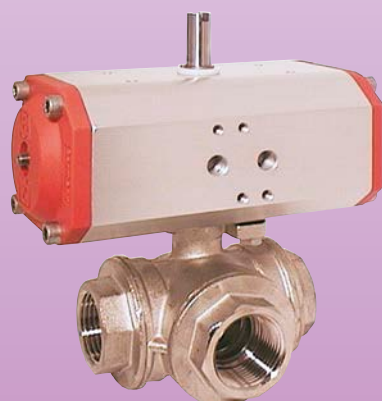
Válvulas de bola con Actuador Neumático

Tornillo roscado y brida de conexión soldada



medición
•
monitoreo
•
análisis

KUP-KA, ZA, VH,
VN, PD, VO, VK



- p_{max} : PN 16; t_{max} : 160 °C
- Conexiones:
tornillo roscado G ¼ ... G 4
conexión soldada DN 15 ... DN 100
bridas DN 15 ... DN 200
- Presión piloto: 6 ... 8 bar
- Doble acción o retorno de resorte
- Latón, acero inoxidable, hierro fundido
- Versión de 2- y 3- vías
- Barreno T y L
(con válvula de bola de 3 vías)



KOBOLD a nivel mundial:

ALEMANIA, AUSTRALIA, AUSTRIA, BÉLGICA, BULGARIA, CANADA, CHINA, CORA DEL SUR, EGIPTO, ESPAÑA, ESTADOS UNIDOS, FRANCIA, HUNGRÍA, INDIA, INDONESIA, ITALIA, MALASIA, MÉXICO, PAÍSES BAJOS, PERÚ, POLONIA, REINO UNIDO, REPÚBLICA CHECA, RUMANIA, RUSIA, SUIZA, TAILANDIA, TÚNEZ, TURQUÍA, VIETNAM

KOBOLD Messring GmbH
Nordring 22-24
D-65719 Hofheim/Ts.
Oficina Principal:
+49(0)6192 299-0
+49(0)6192 23398
info.de@kobold.com
www.kobold.com



Actuador neumático para todas las válvulas de bola KUP- y válvulas de aislamiento tipo mariposa Modelo KUP

Descripción

El actuador es del tipo de doble pistón, especialmente diseñado para operar válvulas tipo bola y lengüetas. Está disponible en dos versiones: de doble actuador y de resorte de retorno (actuador simple). El diseño de doble pistón permite un gran torque teniendo dimensiones exteriores pequeñas. Se puede ajustar la carrera angular $\pm 6^\circ$ con la posición final estándar.

Diseño

La fuerza desde los pistones alternantes se transmite hacia el piñón por medio de dos cremalleras adheridas a los pistones. Este arreglo transmite un torque lineal característico a través de toda la carrera.

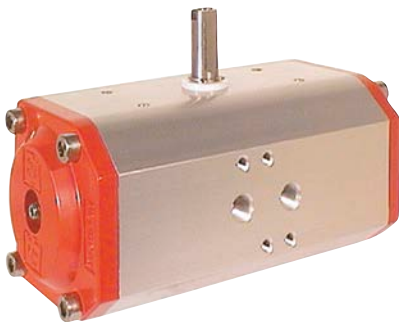
Principio de operación doble-acción

El espacio entre ambos pistones es presurizada hasta el punto «A» forzando que los pistones se aparten. La fuerza de ambos pistones es transmitida a través de las cremalleras hacia el piñón «C». Cuando se aplica presión a la conexión «B», y «A» se descarga, ambas cámaras externas son presurizadas y los pistones son forzados conjuntamente. Se puede establecer la carrera angular abriendo las tuercas de cierre «E» y ajustando la posición del final de carrera con los tornillos «D».

Principio de operación simple acción

El espacio entre ambos pistones es presurizado a través del punto «A» - forzando a que estos se aparten y que los resortes se junten. La fuerza de ambos pistones es transmitida a través de las cremalleras hacia el piñón «C». Si no se aplica presión a la conexión «B» y «A» es descargado, los pistones son forzados a sus posición es iniciales por la resistencia del resorte. Es posible establecer la carrera angular abriendo las tuercas de cierre «E» y ajustando la posición del final de carrera con los tornillos «D».

Actuador Neumático



Datos Técnicos

Diseño: actuador rotatorio de doble pistón, libre de mantenimiento, neumático de doble acción o de acción simple con resorte de retorno

Montaje: cuatro u ocho roscas hembra según DIN ISO 5211 en la parte baja, piñón según DIN 3337, interfaz para válvula solenoide y transmisor de señal según NAMUR

Materiales

Cuerpo: aleación de aluminio (anodizado)

Tapa: plástico, fibra reforzada o aluminio

Pistón: plástico especial, fibra reforzada o aluminio

Piñón: acero inoxidable o acero, cubierta de zinc

Conexiones: plástico liso

Empaquetaduras: NBR

Tuercas y pernos: acero inoxidable

Medios del piloto: aire filtrado, al estándar PNEUROP/ISO clase 4 como mínimo

Rango de temp.: temperatura ambiente
 $-20^\circ\text{C} \dots +85^\circ\text{C}$

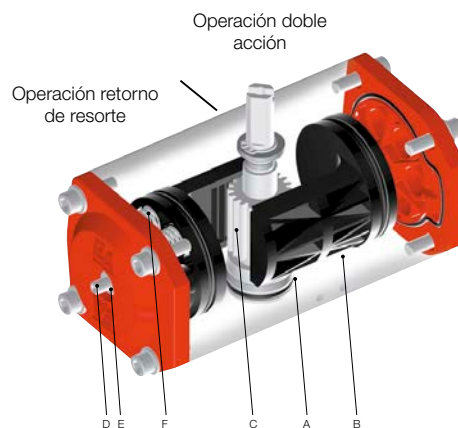
Rotación: 90° (ajustable $\pm 6^\circ$)

Rango del momento de torque: 5 ... 300 Nm (dependiendo del tamaño usado)

Presión del piloto: 2 ... 10 bar

Opciones: válvula tipo solenoide de 3/2 o 5/2 vías / interruptor de límite mecánico

El actuador, adaptador y válvula de bola encajan perfectamente y son alimentados como una unidad completa para una operación sin falla.



Accesorios

para todas las válvulas de bola y válvulas de aislamiento tipo mariposa con actuador neumático
Modelo KUP



Válvula solenoide de 3/2 vías para actuadores de simple acción



Datos Técnicos

Diseño: válvula deslizante con accionamiento manual
Funciones de control: 3/2 vías
Material:
Cuerpo: aluminio (anodizado)
Partes internas: latón y plástico
Empaquetaduras: NBR
Conexión eléctrica: AC o DC con conector según DIN 43650

Valores de voltaje: 24 V_{DC}
230 V_{AC} 50/60 Hz
Consumo de potencia: AC: 7,0/4,0 VA
DC: 4,2 W
Ciclo de servicio: 100 %
Protección: IP 65 según VDE 0470/EN60529
Rango de presión: 3 ... 10 bar
Medios del piloto: aire
Rango de temperatura: -10 ... +70 °C

Dimensiones [mm]

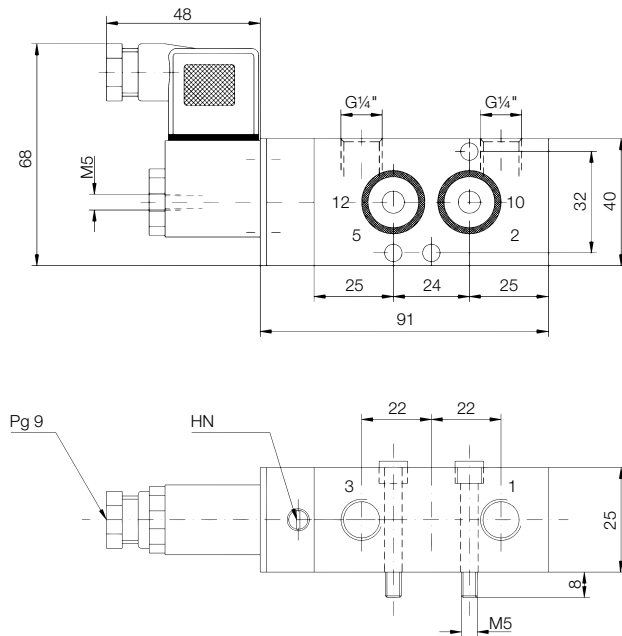
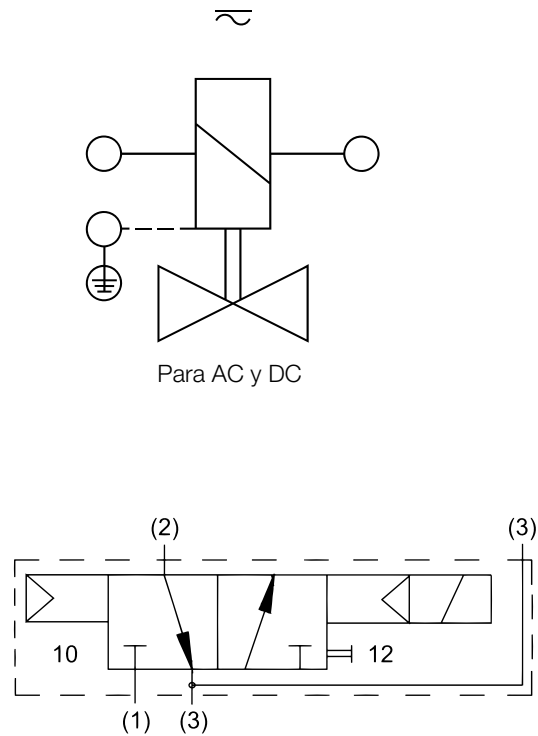
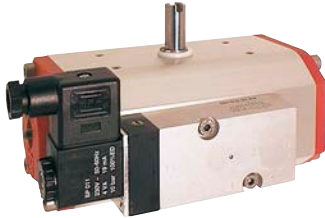


Diagrama del cableado



Válvula solenoide de 5/2 vías para actuadores de doble acción



Datos Técnicos

Diseño: válvula deslizante con accionamiento manual

Funciones de control:

5/2 vías:
En reposo, puerto P(1) - B(2) y A(4) - R(5) están conectados. Cuando se excita el solenoide, puerto P(1) - A(4) y B(2) - S(3) se conectan. La válvula cierra con un resorte de retorno neumático. El aire de escape se puede estrangular en los puertos R(5) y (S3).

Materiales:

- Cuerpo: aluminio (anodizado)
- Partes internas: latón y plástico
- Empaquetaduras: NBR (Perbunan®)
- Conexión eléctrica: AC o DC con conector según DIN 43650
- Valores de voltaje: 24 V_{DC}
230 V_{AC} 50/60 Hz
- Consumo de potencia: AC: 7,0/4,0 VA
DC: 4,2 W
- Ciclo de servicio: 100 %
- Protección: IP 65 según VDE 0470/EN60529
- Medios del piloto: aire
- Rango de temperatura: -10 °C... +70 °C

Dimensiones [mm]

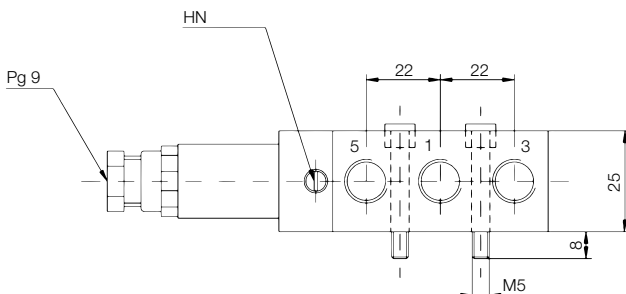
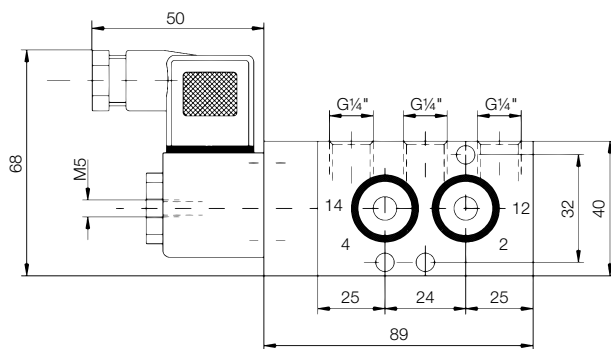
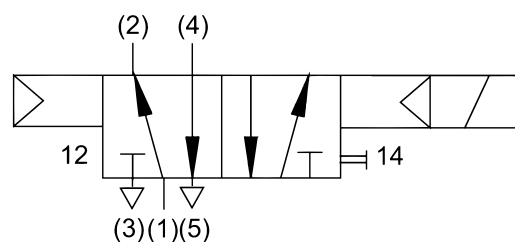
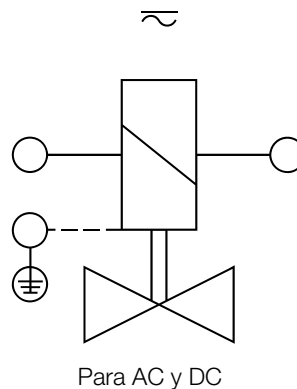


Diagrama del cableado



Conmutador límite eléctrico mecánico en una cubierta protectora

IP65



EEx



Diagrama del cableado para IP65

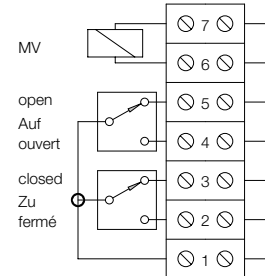
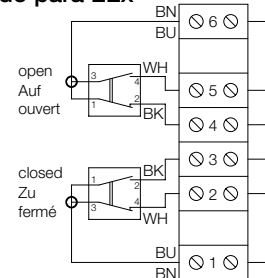


Diagrama del cableado para EEx



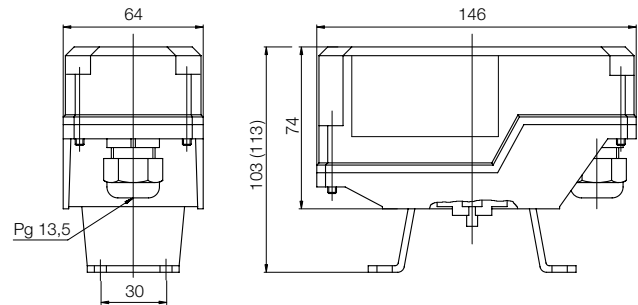
Datos Técnicos

Diseño: 2 microinterruptores electromecánicos en una cubierta protectora
 Protección: IP65 según DIN 40050
 EEx d IIC T6 según EN 50014

Materiales

Cuerpo: Vestamid® negra
 Tapa: Makrolon® transparente (IP65)
 Vestamid® negra (EEx)
 Valores de voltaje: máx. 250 V
 Conexión eléctrica: cuello de cable, rosca conduit PG 13,5
 Valores de contacto: máx. 16 A (IP65)
 máx. 6 A (EEx)
 Función de conmutación: 2 contactos N/O / N/C
 Temperatura: -20 °C ... +100 °C (IP65)
 -20 °C ... +85 °C (EEx)

Dimensiones





Válvula de bola de latón de 2 vías con actuador neumático Modelo KUP-KA

Diseño

Dos piezas roscadas unidas al diseño corporal con taladro completamente cilíndrico, y almohadilla de montaje para la instalación del actuador. Con sellado según las instrucciones A4 ISO 5200.

Funcionamiento: acción neumática simple o doble
 Presión del piloto: 6...8 bar
 Medios del piloto: aire filtrado
 Posición de montaje: cualquiera
 Opciones: válvula tipo solenoide de 3/2 o 5/2 vías interruptores de límite eléctricos/mecánicos

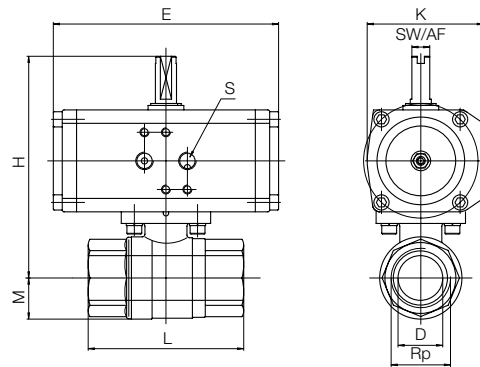
Datos Técnicos del Aditamento de Caudal

Conexiones: rosca hembra Rp 1/2...Rp 4 (según DIN 2999)
 Rango de temperatura: -30 °C...+120 °C
 Presión nominal: PN 16

Materiales

Cuerpo: latón, enchapado en níquel
 Bola: latón, enchapado en cromo duro
 Empaques de la bola: PTFE/FKM
 Empaque del eje: FKM

KUP-KA



Dimensiones

Torn. roscado [Rp]	D [mm]	L [mm]	H ¹⁾ [mm]	H ²⁾ [mm]	M [mm]	E ¹⁾ [mm]	E ²⁾ [mm]	K ¹⁾ [mm]	K ²⁾ [mm]	S [G]	SW/AF ¹⁾ [mm]	SW/AF ²⁾ [mm]	Peso ¹⁾³⁾ [kg]	Peso ²⁾³⁾ [kg]
1/2	15	65	116	116	16	126	126	65	65	1/8	10	10	1,2	1,2
3/4	20	75	121	121	19	126	126	65	65	1/8	10	10	1,3	1,3
1	24	86	124	138	23	126	163	65	78	1/8	10	10	1,6	2,1
1 1/4	30	95	129	143	28	126	163	65	78	1/8	10	10	1,8	2,4
1 1/2	38	100	157	171	35	163	193	78	86	1/8	10	10	2,5	4,2
2	47	120	164	178	42	163	193	78	86	1/8	10	10	3,4	5,1
2 1/2	64	195	197	212	57	193	231	100	115	1/4	10	10	6,4	7,6
3	76	188	207	222	68	193	231	100	115	1/4	10	10	9,3	10,5
4	95	225	242	270	78	231	260	115	143	1/4	10	19	-	-

¹⁾ Actuador de doble acción ²⁾ Actuador de simple acción; ³⁾ Peso sin resortes

Datos del pedido (ejemplo: KUP-KA R15 C A 0)

Modelo	Tamaño de conexión	Actuación	Válvula solenoide	Conmutador límite
KUP-KA	R15 = Rp 1/2 R20 = Rp 3/4 R25 = Rp 1 R32 = Rp 1 1/4 R40 = Rp 1 1/2 R50 = Rp 2 R65 = Rp 2 1/2 R80 = Rp 3 R1H = Rp 4	C = simple acción, CLOSE O = simple acción, OPEN D = doble acción	A = sin B = 3/2-vías (24 V _{DC}) C = 3/2-vías (230 V _{AC})	0 = sin 2 = 2 conmutadores limite
			F = 5/2-vías (24 V _{DC}) G = 5/2-vías (230 V _{AC})	



Diseño

Tres piezas roscadas unidas al diseño corporal con taladro completamente cilíndrico.

Funcionamiento: acción neumática simple o doble

Presión del piloto: 6...8 bar

Medios del piloto: aire filtrado

Posición de montaje: cualquiera

Opciones: válvula tipo solenoide de 3/2 o 5/2
vías interruptores de límite eléctricos/
mecánicos

Datos Técnicos del Aditamento de Caudal

Conexiones: rosca hembra G 1/2... G 4
conexión soldada DN 15... DN 100

Rango de temperatura: -30°C...+110°C

Presión nominal: PN 16

Materiales

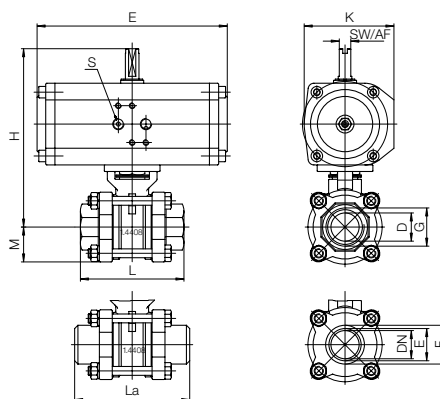
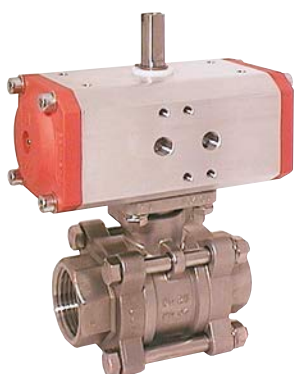
Cuerpo: acero inoxidable 1.4408

Bola: acero inoxidable 1.4408

Empaques de la bola: PTFE fibra de vidrio reforzada

Empaque del eje: PTFE/FKM

KUP-ZA



Dimensiones

Torn. roscado [G]	DN [mm]	Ø D [mm]	L [mm]	Ø E [mm]	Ø F [mm]	La [mm]	H ¹⁾ [mm]	H ²⁾ [mm]	M [mm]	E ¹⁾ [mm]	E ²⁾ [mm]	K ¹⁾ [mm]	K ²⁾ [mm]	S [G]	SW/AF ¹⁾ [mm]	SW/AF ²⁾ [mm]	Peso ¹⁾³⁾ [kg]	Peso ²⁾³⁾ [kg]
1/2	15	15	75	18	21,3	75	134	148	22,5	126	163	65	78	1/8	10	10	1,5	2,0
3/4	20	20	80	26	26,9	90	139	153	27,0	126	163	65	78	1/8	10	10	1,8	2,3
1	25	25	90	28	33,7	100	161	175	30,0	163	197	78	86	1/8	10	10	2,5	3,0
1 1/4	32	32	110	36	42,0	110	166	180	36,5	163	197	78	86	1/8	10	10	3,5	3,5
1 1/2	40	40	120	43	48,3	125	193	205	40,5	197	231	86	100	1/8	10	10	4,5	6,2
2	50	50	140	54	60,3	150	200	227	50,0	197	231	86	115	1/8	10	10	7,7	8,9
2 1/2	65	65	185	70	76,1	190	230	273	72,5	193	266	100	143	1/4	10	19	12,9	-
3	80	80	205	82	88,9	220	256	284	89,0	231	266	115	143	1/4	10	19	19,1	-
4	100	100	240	106	114,3	270	307	-	102,0	266	-	143	-	1/4	19	-	27,4	-

¹⁾ Actuador de doble acción ²⁾ Actuador de simple acción ³⁾ Peso sin resortes

Datos del pedido (ejemplo: KUP-ZA R15 C A 0)

Modelo	Tamaño de conexión	Actuación	Válvula solenoide	Conmutador límite	
KUP-ZA	rosca hembra	R15 = G 1/2 R20 = G 3/4 R25 = G 1 R32 = G 1 1/4 R40 = G 1 1/2 R50 = G 2 R65 = G 2 1/2 R80 = G 3 R1H = G 4	C = simple acción, CLOSE O = simple acción, OPEN	A = sin B = 3/2-vías (24 V _{DC}) C = 3/2-vías (230 V _{AC})	0 = sin 2 = 2 conmutadores limite
	conexión soldada	W15 = DN 15 W20 = DN 20 W25 = DN 25 W32 = DN 32 W40 = DN 40 W50 = DN 50 W65 = DN 65 W80 = DN 80 W1H = DN 100	D = doble acción	F = 5/2-vías (24 V _{DC}) G = 5/2-vías (230 V _{AC})	

Diseño

Dos piezas roscadas unidas al diseño corporal con taladro completamente cilíndrico.

Funcionamiento: acción neumática simple o doble

Presión del piloto: 6...8 bar

Medios del piloto: aire filtrado

Posición de montaje: cualquiera

Opciones: válvula tipo solenoide de 3/2 o 5/2 vías interruptores de límite eléctricos/mecánicos

Datos Técnicos del Aditamento de Caudal

Conexiones: rosca hembra G 1/2 ... G 2

Rango de temperatura: -20°C ... +110°C

Presión nominal: PN 16

Materiales

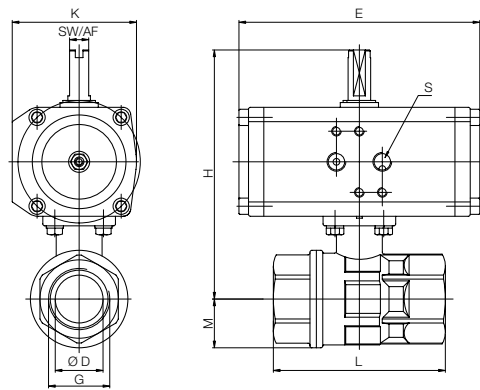
Cuerpo: acero inoxidable 1.4408

Bola: acero inoxidable 1.4401

Empaques de la bola: PTFE

Empaque del eje: PTFE/FKM

KUP-VH



Dimensiones

Torn. roscado [G]	Ø D [mm]	L [mm]	H ¹⁾ [mm]	H ²⁾ [mm]	M [mm]	E ¹⁾ [mm]	E ²⁾ [mm]	K ¹⁾ [mm]	K ²⁾ [mm]	S [G]	SW/AF [mm]	Peso ¹⁾³⁾ [kg]	Peso ²⁾³⁾ [kg]
1/2	15	67	118	132	17	126	163	65	78	1/8	10	1,2	1,7
3/4	20	78	120	134	21	126	163	65	78	1/8	10	1,4	2,0
1	24	90	130	144	26	126	163	65	78	1/8	10	1,9	2,4
1 1/4	32	100	134	162	32	126	197	65	86	1/8	10	2,2	2,8
1 1/2	40	112	162	188	39	163	193	78	100	1/8	10	3,6	5,2
2	50	135	171	197	49	163	193	78	100	1/8	10	4,8	6,5

¹⁾ Actuador de doble acción ²⁾ Actuador de simple acción; ³⁾ Peso sin resortes

Datos del pedido (ejemplo: KUP-VH R15 C A 0)

Modelo	Tamaño de conexión	Actuación	Válvula solenoide	Conmutador límite
KUP-VH	R15 = G 1/2 R20 = G 3/4 R25 = G 1 R32 = G 1 1/4 R40 = G 1 1/2 R50 = G 2	C = simple acción, CLOSE O = simple acción, OPEN D = doble acción	A = sin B = 3/2-vías (24 V _{DC}) C = 3/2-vías (230 V _{AC})	0 = sin 2 = 2 conmutadores limite
			F = 5/2-vías (24 V _{DC}) G = 5/2-vías (230 V _{AC})	

Diseño

Cuatro piezas roscadas unidas al diseño corporal, con almohadilla de montaje para la instalación del actuador, taladro completamente cilíndrico, tipo T o L, sellado universal. No previene contra el traspaso de flujo.

Funcionamiento: acción neumática simple o doble
 Posición: especifique con el pedido! (ver tabla)
 Presión del piloto: 6... 8 bar
 Medios del piloto: aire filtrado
 Posición de montaje: cualquiera
 Opciones: válvula tipo solenoide de 3/2 o 5/2
 vías interruptores de límite eléctricos/
 mecánicos

Datos Técnicos del Aditamento de Caudal

Conexiones: rosca hembra G 1/2... G 2
 Rango de temperatura: -20°C... +150°C
 Presión nominal: PN 16 (a G 1)
 PN 10 (hasta G 1 1/4)

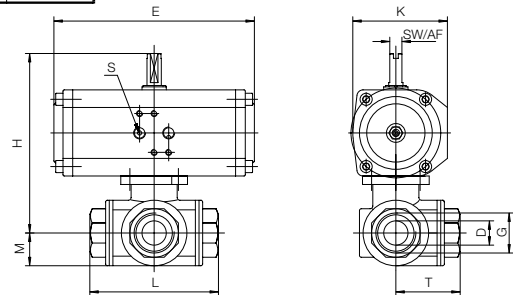
Materiales

Cuerpo: latón, enchapado en níquel
 Bola: latón, enchapado en cromo duro
 Empaques de la bola: PTFE
 Empaque del eje: PTFE/FKM

Posición

	Barreno T				Barreno L		
Con agarradera o montaje en actuador							
Posición 0°							
Posición 90°							

KUP-VN



Dimensiones

Torn. roscado [G]	Ø D [mm]	L [mm]	H ¹⁾ [mm]	H ²⁾ [mm]	M [mm]	E ¹⁾ [mm]	E ²⁾ [mm]	K ¹⁾ [mm]	K ²⁾ [mm]	S ¹⁾ [G]	S ²⁾ [G]	T [mm]	SW/AF [mm]	Peso ¹⁾³⁾ [kg]	Peso ²⁾³⁾ [kg]
1/4	8	67,0	135	135	17,0	126	126	65	65	1/8	1/8	33,5	10	1,5	1,5
3/8	10	77,0	135	135	17,0	126	126	65	65	1/8	1/8	33,5	10	1,5	1,5
1/2	15	77,0	139	153	20,0	126	163	65	78	1/8	1/8	38,5	10	1,6	2,1
3/4	20	87,0	152	166	24,0	126	163	64	78	1/8	1/8	43,5	10	1,9	2,4
1	25	105,0	179	193	30,0	163	197	78	86	1/8	1/8	52,5	10	3,1	3,1
1 1/4	32	122,5	192	206	36,0	163	197	78	86	1/8	1/8	61,3	10	4,1	5,8
1 1/2	40	138,5	221	233	43,0	197	193	86	100	1/8	1/4	69,3	10	7,6	7,6
2	50	166,0	240	267	55,5	197	231	86	115	1/8	1/4	83,0	10	11,4	12,6

¹⁾ Actuador de doble acción ²⁾ Actuador de simple acción ³⁾ Peso sin resortes

Datos del pedido (ejemplo: KUP-VN T 1 R08 C A 0)

Modelo	Versión de 3-vías	Posición*	Tamaño de conexión	Actuación	Válvula solenoide	Conmutador límite
KUP-VN	T = barreno T	1 = estándar	R08 = G 1/2	C = simple acción, CLOSE O = simple acción, OPEN D = doble acción	A = sin	0 = sin 2 = 2 conmutadores limite
		2	R10 = G 3/8		B = 3/2-vías (24 V _{DC}) C = 3/2-vías (230 V _{AC})	
3	R15 = G 1/2	F = 5/2-vías (24 V _{DC}) G = 5/2-vías (230 V _{AC})				
4	R20 = G 3/4					
KUP-VN	L = barreno L	5 = estándar	R25 = G 1	D = doble acción	F = 5/2-vías (24 V _{DC}) G = 5/2-vías (230 V _{AC})	
		6	R32 = G 1 1/4			
		7	R40 = G 1 1/2 R50 = G 2			

* Véase arriba



Válvula de bola de acero inoxidable de 3 vías con actuador neumático Modelo KUP-PD

Diseño

Cuatro piezas roscadas unidas al diseño corporal con almohadilla de montaje para la instalación del actuador, taladro cilíndrico reducido, tipo T o L, sellado universal. No previene contra el traspaso de flujo.

Funcionamiento: acción neumática simple o doble
 Posición: especifique con el pedido! (ver tabla)
 Presión del piloto: 6... 8 bar
 Medios del piloto: aire filtrado
 Posición de montaje: cualquiera
 Opciones: válvula tipo solenoide de 3/2 o 5/2
 vías interruptores de límite eléctricos/
 mecánicos

Datos Técnicos del Aditamento de Caudal

Conexiones: rosca hembra G 1/2 ... G 2
 Rango de temperatura: -30°C ... +110°C
 Presión nominal: PN 16

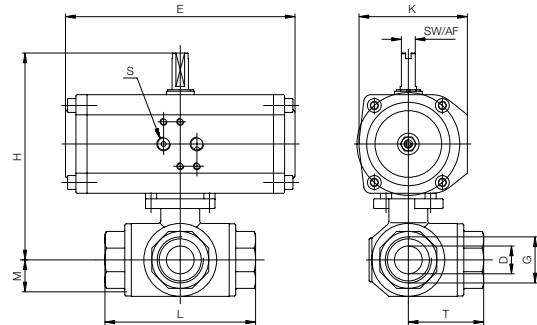
Materiales

Cuerpo: acero inoxidable 1.4408
 Bola: acero inoxidable 1.4408
 Empaques de la bola: PTFE
 Empaque del eje: PTFE/FKM

Posición

	Barreno T				Barreno L		
Con agarradera o montaje en actuador							
Posición 0°							
Posición 90°							

KUP-PD



Dimensiones

Torn. roscado [G]	Ø D [mm]	L [mm]	H ¹⁾ [mm]	H ²⁾ [mm]	M [mm]	E ¹⁾ [mm]	E ²⁾ [mm]	K ¹⁾ [mm]	K ²⁾ [mm]	S ¹⁾ [G]	S ²⁾ [G]	T [mm]	SW/AF [mm]	Peso ¹⁾³⁾ [kg]	Peso ²⁾³⁾ [kg]
1/2	11	79	136	150	18,0	126	163	65	78	1/8	1/8	40,0	10	1,6	2,2
3/4	16	88	150	164	22,5	126	163	65	78	1/8	1/8	44,0	10	2,0	2,6
1	20	108	171	185	26,0	163	197	78	86	1/8	1/8	55,0	10	3,1	4,1
1 1/4	25	124	203	215	33,5	197	193	86	100	1/8	1/4	61,0	10	4,8	5,8
1 1/2	32	134	225	240	37,5	193	231	100	115	1/4	1/4	67,0	10	6,9	8,4
2	40	164	259	287	48,0	231	266	115	143	1/4	1/4	84,0	10	13,5	13,5

¹⁾ Actuador de doble acción ²⁾ Actuador de simple acción ³⁾ Peso sin resortes

Datos del pedido (ejemplo: KUP-PD T 1 R15 C A 0)

Modelo	Versión de 3-vías	Posición*	Tamaño de conexión	Actuación	Válvula solenoide	Conmutador límite
KUP-PD	T = barreno T	1 = estándar 2 3 4	R15 = G 1/2 R20 = G 3/4 R25 = G 1 R32 = G 1 1/4	C = simple acción, CLOSE O = simple acción, OPEN	A = sin B = 3/2-vías (24 V _{DC}) C = 3/2-vías (230 V _{AC})	0 = sin 2 = 2 conmutadores limite
	L = barreno L	5 = estándar 6 7	R40 = G 1 1/2 R50 = G 2	D = doble acción	F = 5/2-vías (24 V _{DC}) G = 5/2-vías (230 V _{AC})	

* Véase arriba



Diseño

Diseño corporal de partes múltiples taladro completamente cilíndrico (DN25...DN125: versión de una sola parte; DN150...DN200: versión de dos partes), con almohadilla de montaje para el actuador según ISO 5211.

- Funcionamiento: acción neumática simple o doble
- Posición: especifique con el pedido! (ver tabla)
- Presión del piloto: 6...8 bar
- Medios del piloto: aire filtrado
- Posición de montaje: cualquiera
- Opciones: válvula tipo solenoide de 3/2 o 5/2 vias interruptores de límite eléctricos/mecánicos

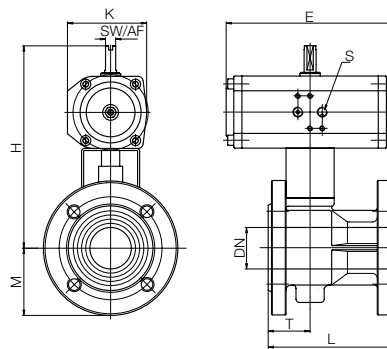
Datos Técnicos del Aditamento de Caudal

- Conexiones: bridas según DIN 2533
DN25...DN200
longitud global según DIN 3202-F4/5
- Rango de temperatura: -20°C...+160°C
- Presión nominal: dimensionado PN16
con huecos roscados

Materiales

- Cuerpo: hierro fundido GG-25
- Bola: latón, enchapado en cromo duro
- Empaques de la bola: PTFE
- Empaque del eje: PTFE/FKM

KUP-VO



Dimensiones

Brida [DN]	L [mm]	H ¹⁾ [mm]	H ²⁾ [mm]	M [mm]	E ¹⁾ [mm]	E ²⁾ [mm]	K ¹⁾ [mm]	K ²⁾ [mm]	S ¹⁾ [G]	S ²⁾ [G]	T [mm]	SW/AF ¹⁾ [mm]	SW/AF ²⁾ [mm]	Peso ¹⁾³⁾ [kg]	Peso ²⁾³⁾ [kg]
25	125	166	194	58,0	126	197	65	86	1/8	1/8	42	10	10	4,2	4,7
32	130	187	201	70,0	163	197	78	86	1/8	1/4	47	10	10	6,4	8,1
40	140	216	242	75,0	163	193	78	100	1/8	1/4	49	10	10	7,7	9,4
50	150	236	251	83,0	197	193	86	100	1/8	1/4	52	10	10	9,9	12,3
65	170	262	277	93,0	193	231	100	115	1/4	1/4	65	10	10	14,5	15,3
80	180	288	316	100,0	231	266	115	143	1/4	1/4	66	10	19	18,2	20,4
100	190	335	355	110,0	266	300	143	137	1/4	1/4	89	19	20	26,2	28,6
125	200	357	377	125,0	266	300	143	137	1/4	1/4	100	19	20	39,1	40,9
150	210	440	478	142,5	300	380	137	172	1/4	1/4	105	20	28	52,9	60,1
200	400	520	577	170,0	380	478	172	224	1/4	1/4	200	28	32	113,1	128,2

¹⁾ Actuador de doble acción ²⁾ Actuador de simple acción ³⁾ Peso sin resortes

Datos del pedido (ejemplo: KUP-VO F25 C A 0)

Modelo	Tamaño de conexión	Actuación	Válvula solenoide	Conmutador límite
KUP-VO	F25 = DN25 F32 = DN32 F40 = DN40 F50 = DN50 F65 = DN65 F80 = DN80 F1H = DN100 F1Z = DN125 F1F = DN150 F2H = DN200	C = simple acción, CLOSE O = simple acción, OPEN	A = sin	0 = sin 2 = 2 conmutadores limite
			B = 3/2-vias (24 V _{DC}) C = 3/2-vias (230 V _{AC})	
		D = doble acción	F = 5/2-vias (24 V _{DC}) G = 5/2-vias (230 V _{AC})	



Diseño

Diseño corporal de una sola parte con taladro completamente cilíndrico, almohadilla de montaje para el actuador según ISO5211, aprobado por TA-Luft (Instrucciones Técnicas de Alemania en Calidad de Aire).

- Funcionamiento: acción neumática simple o doble
- Posición: indicar en el pedido! (ver tabla)
- Presión del piloto: 6... 8 bar
- Medios del piloto: aire filtrado
- Posición de montaje: cualquiera
- Opciones: válvula tipo solenoide de 3/2 o 5/2 vías interruptores de límite eléctricos/ mecánicos

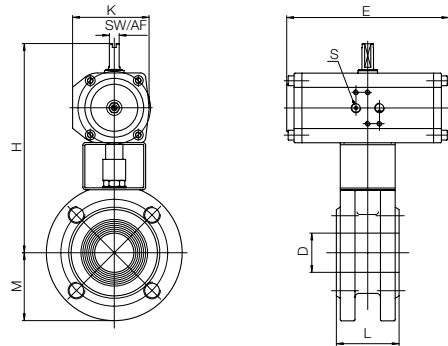
Datos Técnicos del Aditamento de Caudal

- Conexiones: bridas según DIN 2533 DN 15... DN200
- Rango de temperatura: -20°C... +160°C
- Presión nominal: dimensionado PN 16 con huecos roscados

Materiales

- Cuerpo: acero inoxidable 1.4408/01
- Bola: acero inoxidable 1.4401
- Empaques de la bola: PTFE
- Empaque del eje: PTFE/FKM

KUP-VK



Dimensiones

Flansch [DN]	D [mm]	L [mm]	H ¹⁾ [mm]	H ²⁾ [mm]	M [mm]	E ¹⁾ [mm]	E ²⁾ [mm]	K ¹⁾ [mm]	K ²⁾ [mm]	S ¹⁾ [G]	S ²⁾ [G]	SW/AF ¹⁾ [mm]	SW/AF ²⁾ [mm]	Peso ¹⁾³⁾ [kg]	Peso ²⁾³⁾ [kg]
15	15	35	149	163	45,0	126	163	65	78	1/8	1/8	10	10	2,2	2,4
20	20	40	153	167	50,0	126	163	65	78	1/8	1/8	10	10	2,8	3,3
25	25	46	168	196	55,0	126	197	65	86	1/8	1/8	10	10	3,6	4,1
32	32	54	189	203	64,0	163	197	78	86	1/8	1/8	10	10	5,6	7,3
40	40	63	214	240	75,0	163	193	78	100	1/8	1/4	10	10	5,7	7,4
50	50	82	237	249	82,5	197	193	86	100	1/8	1/4	10	10	8,8	10,0
65	65	103	264	279	92,0	193	231	100	115	1/4	1/4	10	10	8,9	12,2
80	80	122	288	309	100,0	231	266	115	143	1/4	1/4	10	19	17,8	18,3
100	100	153	333	373	110,0	266	300	143	137	1/4	1/4	19	20	25,4	29,5
125	125	196	325	395	127,0	266	300	143	137	1/4	1/4	19	20	42,0	45,7
150	150	232	440	478	152,0	300	380	137	172	1/4	1/4	20	28	57,1	64,3
200	200	317	552	579	200,0	380	478	172	224	1/4	1/4	28	32	94,7	111,3

¹⁾ Actuador de doble acción ²⁾ Actuador de simple acción ³⁾ Peso sin resortes

Datos del pedido (ejemplo: **KUP-VK F15 C A 0**)

Modelo	Tamaño de conexión	Actuación	Válvula solenoide	Conmutador límite
KUP-VK	F15 = DN 15 F20 = DN 20 F25 = DN 25 F32 = DN 32 F40 = DN 40 F50 = DN 50 F65 = DN 65 F80 = DN 80 F1H = DN 100 F1Z = DN 125 F1F = DN 150 F2H = DN 200	C = simple acción, CLOSE O = simple acción, OPEN	A = sin	0 = sin 2 = 2 conmutadores limite
			B = 3/2-vías (24 V _{DC}) C = 3/2-vías (230 V _{AC})	
		D = doble acción	F = 5/2-vías (24 V _{DC}) G = 5/2-vías (230 V _{AC})	