



Flödesindikator med Rotor

gängad anslutning · för vätskor



mätning
•
övervakning
•
analys

DAR-1



- p_{\max} : 40 bar; t_{\max} : 260 °C
- Anslutning:
G 1/4 ... G 2,
1/4" NPT ... 2" NPT
- Material:
gjutjärn, stål, syrafast stål

96



KOBOLD bolag i världen:

AUSTRALIEN, BELGIEN, BULGARIEN, FRANKRIKE, INDIEN, INDONESIA, ITALIEN, KANADA, KINA, MALAYSIA, MEXICO, NEDERLÄNDERNA, ÖSTERRIKE, PERU, POLEN, RYSSLAND, SCHWEIZ, SPANIEN, STORBRIANNIEN, SYDKOREA, THAILAND, TJECKIEN, TUNISIEN, TURKIET, TYSKLAND, UNGERN, USA, VIETNAM

KOBOLD Messring GmbH
Nordring 22-24
D-65719 Hofheim/Ts.
Huvudkontor:
+49(0)6192 299-0
+49(0)6192 23398
info.de@kobold.com
www.kobold.com



Material/ Monteringsläge

	DAR-11	DAR-13	DAR-12
Rotor	plast (upp till 120 °C); Option 'R' PTFE upp till 260 °C (Nominell storlek 2": PTFE standard)		
Hus*	grått gjutjärn GG 25 (EN-GJL-250) 0.6025	gjutstål GS-C 25 1.0619	syrafast stål 1.4408
Lock	grått gjutjärn GG 25 (EN-GJL-250) 0.6025	gjutstål GS-C 25 1.0619	syrafast stål 1.4408
Siktglas	sodaglas DIN 8902 (upp till 150 °C) Option: borsilikatglas DIN 7080 (upp till 260 °C)		
Skruvar	föorzinkat stål		syrafast stål
Tätning	grafit (PTFE eller annat på begäran)		
Monteringsläge	universal		
Driftstryck	16 bar (Option 25 bar eller 40 bar för DAR-12... och DAR-13...)		
Flödes hastighet	max. 2,5 m/s		

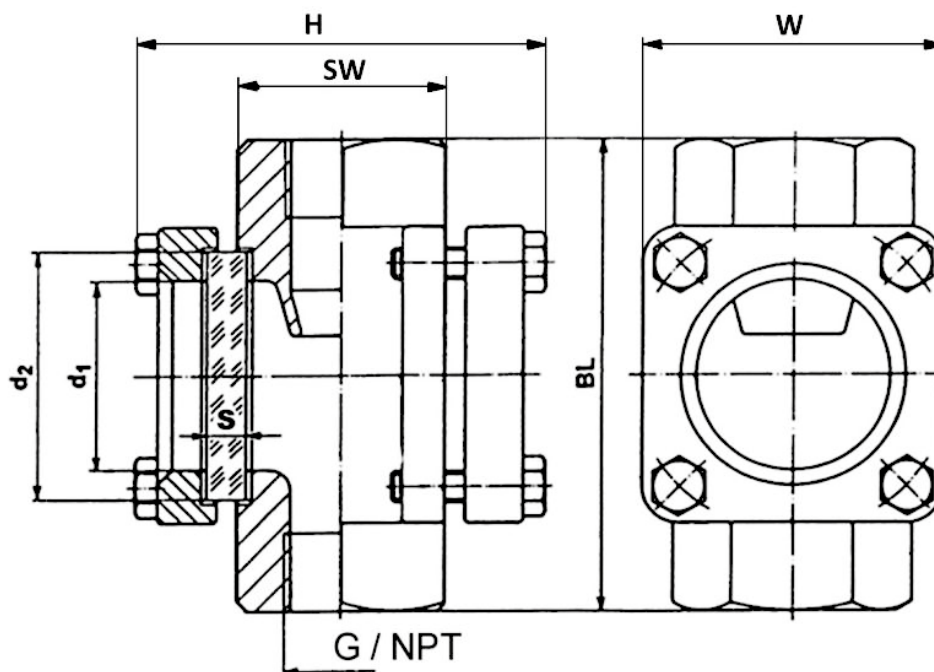
* Upp till 1": Inlopp med halvfrontplatta; 1 ¼" till 2": dropprör

Beställningsmall (Exempel: **DAR-1101H R08**)

Nominell storlek	DAR-11	DAR-13	DAR-12	Anslutning		Option
	Sodaglas, grafittätning, plastrotor			G-gånga	NPT-gånga*	
¼"	DAR-1101H..	DAR-1301H..	DAR-1201H..	R08	N08	Vänligen ange tillvalskod vid beställning
⅜"	DAR-1102H..	DAR-1302H..	DAR-1202H..	R10	N10	Option 'B' = borsilikatglas, grafittätning Option 'R' = PTFE-Rotor Option 'P' = 25 bar för DAR-12.. och DAR-13.. Option 'Q' = 40 bar för DAR-12.. och DAR-13..
½"	DAR-1103H..	DAR-1303H..	DAR-1203H..	R15	N15	
¾"	DAR-1104H..	DAR-1304H..	DAR-1204H..	R20	N20	
1"	DAR-1105H..	DAR-1305H..	DAR-1205H..	R25	N25	
1 ¼"	DAR-1106H..	DAR-1306H..	DAR-1206H..	R32	N32	
1 ½"	DAR-1107H..	DAR-1307H..	DAR-1207H..	R40	N40	
2"	DAR-1108H..	DAR-1308H..	DAR-1208H..	R50	N50	

* Ej för DAR-11 med gjutjärn

Dimensioner [mm]



Dimensioner (Material gjutjärn) för tryckklass PN 16

G	BL [mm]	H [mm]	SW [mm]	W [mm]	d1 [mm]	d2 [mm]	Glastjocklek (S) vid PN16 [mm]	ca. vikt DAR-11... [kg]
G ¼ G ⅜ G ½	100	110	36	70	32	45	10	2,2
G ¾ G1	120	120	46	85	45	63	10	3,5
G 1 ¼ G 1 ½	160	155	75	110	65	80	12	7,0
G 2	180	170	80	120	80	100	15	8,6

Dimensioner (Material stål eller syrafast stål) för tryckklass PN 16 (PN 25/PN 40 på begäran)

G	BL [mm]	H [mm]	SW [mm]	W [mm]	d1 [mm]	d2 [mm]	Glastjocklek (S) vid PN16 [mm]	ca. vikt DAR-12... DAR-13... [kg]
G ¼ G ⅜ G ½	100	110	36	70	32	45	10	2,2
G ¾ G1	120	120	46	85	45	63	10	3,5
G 1 ¼ G 1 ½	160	155	75	110	65	80	12	7,0
G 2	230	180	Ø 90	120	80	100	15	10,2



Flödesindikator med Rotor

flänsanslutning · för vätskor



mätning
•
övervakning
•
analys

DAR-2



- p_{\max} : 40 bar; t_{\max} : 260 °C
- Anslutning: DN 15... DN 200
ANSI fläns på begäran
- Material:
gjutjärn, stål, syrafast stål

96



KOBOLD bolag i världen:

AUSTRALIEN, BELGIEN, BULGARIEN, FRANKRIKE, INDIEN, INDONESIA, ITALIEN, KANADA, KINA, MALAYSIA, MEXICO, NEDERLÄNDERNA, ÖSTERRIKE, PERU, POLEN, RYSSLAND, SCHWEIZ, SPANIEN, STORBRIANNIEN, SYDKOREA, THAILAND, TJECKIEN, TUNISIEN, TURKIET, TYSKLAND, UNGERN, USA, VIETNAM

KOBOLD Messring GmbH
Nordring 22-24
D-65719 Hofheim/Ts.
Huvudkontor:
+49(0)6192 299-0
+49(0)6192 23398
info.de@kobold.com
www.kobold.com



Material/ Monteringsläge

	DAR-21	DAR-23	DAR-22
Rotor	upp till DN 40: Plast (upp till 120°C); Option 'R' PTFE upp till 260°C / från DN 50: PTFE		
Hus	grått gjutjärn GG 25 (EN-GJL-250) 0.6025	gjutstål GS-C 25 1.0619	syrafast stål 1.4408
Lock	grått gjutjärn GG 25/ S235JRG2	gjutstål GS-C 25/ S235JRG2	syrafast stål 1.4408/1.4301
Siktglas	sodaglas DIN 8902 (upp till 150°C); Option: borsilikatglas DIN 7080 (upp till 280°C)		
Skrubar	förzinkat stål		syrafast stål
Tätning	grafit (PTFE eller annat på begäran)		
Monteringsläge	universal		
Driftstryck	16 bar (Option 25 bar eller 40 bar för DAR-22... och DAR-23...)		
Flödes hastighet	max. 2,5 m/s		

Beställningsmall (Exempel: **DAR-2201H F15**)

	DAR-21	DAR-23	DAR-22	Anslutning		Option
	Sodaglas, grafittätning, plastrotor			Fläns EN 1092-1	ANSI- fläns (endast på begäran)	
Nominell storlek	Gjutjärn	Stål	Syrafast stål			Vänligen ange tillvalskod vid beställning
15	DAR-2101H..	DAR-2301H..	DAR-2201H..	F15	A15	Option 'B' = borsilikatglas, grafittätning Option 'R' = PTFE-rotor Option 'P' = 25 bar för DAR-22.. och DAR-23.. Option 'Q' = 40 bar för DAR-22.. och DAR-23...
20	DAR-2102H..	DAR-2302H..	DAR-2202H..	F20	A20	
25	DAR-2103H..	DAR-2303H..	DAR-2203H..	F25	A25	
32	DAR-2104H..	DAR-2304H..	DAR-2204H..	F32	A32	
40	DAR-2105H..	DAR-2305H..	DAR-2205H..	F40	A40	
50	DAR-2106H..	DAR-2306H..	DAR-2206H..	F50	A50	
65	DAR-2107H..	DAR-2307H..	DAR-2207H..	F65	A65	
80	DAR-2108H..	DAR-2308H..	DAR-2208H..	F80	A80	
100	DAR-2109H..	DAR-2309H..	DAR-2209H..	F1H	A1H	
125	DAR-2110H..	DAR-2310H..	DAR-2210H..	F1Z	A1Z	
150*	DAR-2111H..	DAR-2311H..	DAR-2211H..	F1F	A1F	
200*	DAR-2112H..	DAR-2312H..	DAR-2212H..	F2H	A2H	

* Med sodaglas endast PN 10, PN 16 möjligt med option 'B'

Dimensioner för tryckklass PN 16

DN	H [mm]	W [mm]	D [mm]	BL [mm]	d1 [mm]	d2 [mm]	Glastjocklek (S) vid PN16 [mm]	ca. vikt [kg]	
								DAR-21..	DAR-22.. DAR-23..
15	95	70	95	130	32	45	10	3,6	3,6
20	95	70	105	150	32	45	10	4,0	4,0
25	115	85	115	160	48	63	10	6,0	6,3
32	115	85	140	180	48	63	10	7,0	7,4
40	135	110	150	200	65	80	12	10,0	10,6
50	160	120	165	230	80	100	15	13,2	14,4
65	185	Ø 175	185	290	80	100	15	22,1	24
80	210	Ø 190	200	310	100	125	20	29,9	31,6
100	250	Ø 210	220	350	125	150	25	38,4	41,7
125	265	Ø 235	250	400	150	175	25	47,0	47,6
150	290	Ø 260	285	480	175	200	25*	59,0	67,6
200	360	Ø 285	340	600	175	200	25*	98,0	118,0

* Med sodaglas endast PN 10, PN 16 möjligt med option 'B'

